



Pallas/175

Kompaktowy pionizator

Główne zastosowanie

Opieka domowa
Domy opieki
Szpitale

Pallas 175 jest kompaktowym, aktywnym pionizatorem naśladowującym naturalny sposób stania użytkownika.

Pallas 175 stworzono dla użytkowników, którzy są w stanie chodzić w ograniczonym stopniu, oraz którzy są w stanie wraz z opiekunem aktywnie brać udział w procesie podnoszenia i transportowania.

Pallas 175 może podnieść użytkownika z pozycji siedzącej do pozycji stojącej lub półstojącej, oraz może być także używany do transportowania pasywnego lub w pozycji siedzącej. Dodatkowe haki podnośnikowe zaprojektowane do transportowania w pozycji siedzącej, sprawiają że Pallas 175 jest jeszcze bardziej uniwersalnym produktem do użytku w opiece domowej, domach opieki czy w szpitalach.

Funkcje Pallas 175, takie jak opatentowane haki podwieszek, dłuższe uchwyty odpowiednie dla różnych potrzeb oraz kształtowy dynamiczny podkolannik, zostały zaprojektowane w celu zapewnienia łatwości użycia oraz bezpiecznego i wygodnego transportowania. Pallas firmy Ergolet posiada udźwig 175 kg.

Zalety

Wysoki udźwig
Regulowane ramiona
Zintegrowana ładowarka
Duża pojemność akumulatora
Funkcja mechanicznego obniżania awaryjnego na siłowniku

Akcesoria

Pełen wybór podwieszek podnośnikowych
Wybór podnóżków
Uchwyt w kształcie litery T
Dodatkowe haki podwieszek
Dodatkowe uchwyty do podtrzymywania rąk



by WinnCare Nordic



Mocowanie podwieszki:
Minimalny nacisk skierowany w dół zamyka hak podwieszki; w celu otwarcia haka podwieszki pociągnąć w górę.



Nowy dynamiczny podkolannik dla zwiększonej wygody



Wygodne haki podwieszki do transportu w pozycji siedzącej w zestawie.



Regulowane ramiona.



Dodatkowe uchwyty do podtrzymywania rąk.

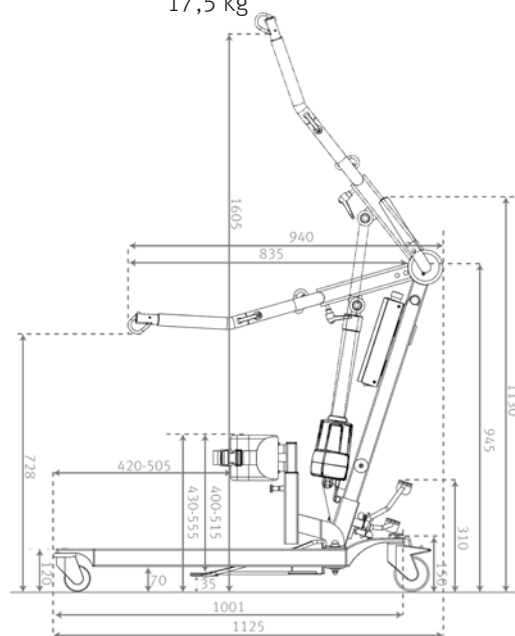
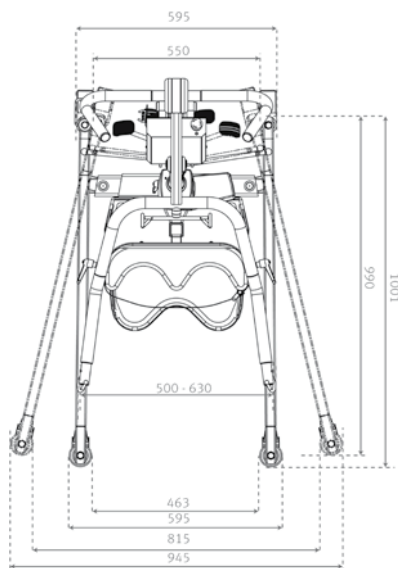
GŁÓWNE CECHY PRODUKTU

- Regulowane pod kątem ramiona podnośnikowe
- Opatentowane haki podwieszek
- Wygodny podnóżek.
- Ergonomiczne uchwyty z kilkoma pozycjami chwytania
- Dynamiczny, miękki podkolannik z regulowaną głębokością i szerokością
- Mechaniczne opuszczanie awaryjne na siłowniku.
- Wygodne haki podwieszki do transportu w pozycji siedzącej

Model	Numer produktu
Pallas 175 szary	011-01516
Akcesoria	
Podstawa piankowa 5 cm	017-01410
Podstawa piankowa 10 cm	017-01411
Dodatkowe uchwyty do podtrzymywania rąk	017-00010
Uchwyt w kształcie litery T	017-00002
Podnóżki	017-01420

SPECYFIKACJA TECHNICZNA

Maksymalny udźwig	175 kg
Przedział podnoszenia	728 / 1605 mm
Szerokość zewnętrzna podstawy min/max	595 / 945 mm
Szerokość wewnętrzna podstawy min/max	463 / 815 mm
Wysokość podstawy montażowej przód/tył	120 / 150 mm
Długość nóg	1001 mm
Sposób podnoszenia	Elektryczny
Regulacja rozstawu nóg	Ręczna
Opuszczanie awaryjne	Ręczne
Awaryjne zatrzymywanie	Elektryczne
Promień skrętu	1155
Średnica kół przód/tył	ø75 / ø100
Ciężar całkowity	47 kg
Ciężar najcięższej pojedynczej części	17,5 kg



W celu uzyskania dalszych specyfikacji należy przeczytać instrukcję techniczną. Wszelkie liczby i miary mają charakter wyłącznie orientacyjny i mogą się różnić w rzeczywistych sytuacjach.
Ergolet zachowuje prawo dokonywania zmian bez powiadomienia.

Zdjęcia produktów mogą zawierać akcesoria. Należy skontaktować się ze sprzedawcą.



date 06.01.2012 - ver. 5

Ergolet Polska Sp. z o.o.

tel. 68 371 10 45

e-mail: sales@ergolet.pl

www.ergolet.com



(by) WinnCare Nordic