



# Pallas/150

Kompaktowy pionizator

Główne zastosowanie  
Opieka domowa  
Domy opieki  
Szpitale



**Pallas 150** jest kompaktowym, aktywnym pionizatorem naśladującym naturalny sposób stania użytkownika.

**Pallas 150** stworzono dla użytkowników, którzy są w stanie chodzić w ograniczonym stopniu, oraz którzy są w stanie wraz z opiekunem aktywnie brać udział w procesie podnoszenia i transportowania.

**Pallas 150** może podnieść użytkownika z pozycji siedzącej do pozycji stojącej lub półstojącej, oraz może być także używany do transportowania pasywnego lub w pozycji siedzącej. Dodatkowe haki podnośnikowe zaprojektowane do transportowania w pozycji siedzącej, sprawiają że Pallas 150 jest jeszcze bardziej uniwersalnym produktem do użytku w opiece domowej, domach opieki czy w szpitalach.

Funkcje Pallas 150, takie jak opatentowane haki podwieszek, dłuższe uchwyty odpowiednie dla różnych potrzeb oraz kształtowy dynamiczny podkolannik, zostały zaprojektowane w celu zapewnienia łatwości użycia oraz bezpiecznego i wygodnego transportowania. Pallas firmy Ergolet posiada udźwig 150 kg.

## Zalety

Wysoki udźwig  
Regulowane ramiona  
Zintegrowana ładowarka  
Duża pojemność akumulatora  
Funkcja mechanicznego obniżania awaryjnego na siłowniku

## Akcesoria

Pełen wybór podwieszek podnośnikowych  
Wybór podnóżków  
Uchwyt w kształcie litery T  
Dodatkowe haki podwieszek  
Dodatkowe uchwyty do podtrzymywania rąk

WinnCare Polska Sp. z o.o.

tel. 68 371 10 45

e-mail: [sales@winncare.pl](mailto:sales@winncare.pl)

[www.winncare.pl](http://www.winncare.pl)

**WINN**CARE  
P o l s k a

**Podnoszenie:**

Udźwig: 150 kg

Liczba podnoszeń: 100 przy 80 kg (definicja dostępna w firmie WinnCare Nordic)

Okresowo: 10%, maks., 2 min/18 min

Elektryczne opuszczanie awaryjne: Tak

**Dane elektryczne:**

Zasilanie (wejście): 100-240 VAC 50/60 Hz, maks. 0,35 A

Zasilanie (wyjście): 16 W (30 VDC, 530 mA)

Napięcie wyjściowe: 24V

Skrzynka kontrolna (wyjście): 192 VA

Pojemność akumulatora: 2,9 Ah

Ładowarka wewnętrzna (wyjście): 27,5 V

Ładowarka wewnętrzna (prąd maks.): 400 mA

Klasa IP:

Ładowarka: IPX4

Pilot: IPX5

Poziom hałasu: 45dB(A)

**Wymiary:**

Zasięg maks. przy 600 mm (wys. odniesienia): 192mm

Zasięg maks. od podstawy: 550 mm

Zasięg od podstawy z rozłożonymi nogami do 700 mm: 387 mm

Min. odl. od ściany do CSP\* przy wys. maks. (nogi rozstawione): 586 mm

Min. odl. od ściany do CSP\* przy zasięgu maks. (nogi rozstawione): 87 mm

Min. odl. od ściany do CSP\* przy wys. min. (nogi rozstawione): 102 mm

Maks. wys. CSP \*: 1666 mm

Min. wys. CSP \*: 675 mm

Zasięg podnoszenia: 991 mm

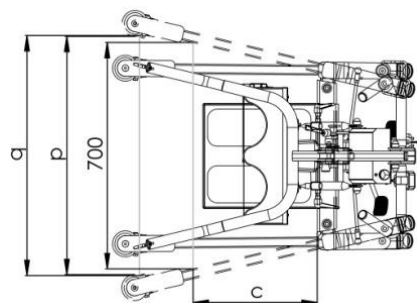
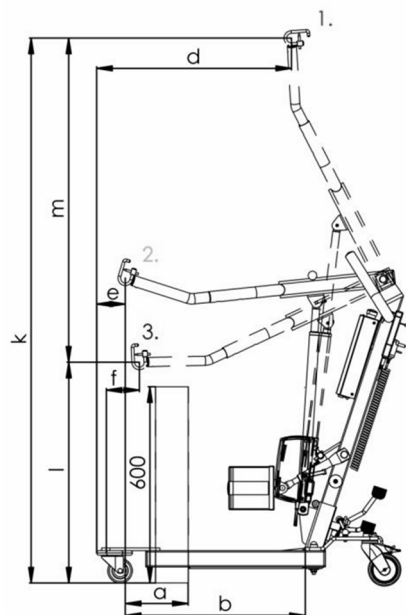
Maks. szer. wewnętrzna: 735 mm

Szer. wewn. przy maks. zasięgu: 740 mm

**Masa:**

Masa całkowita: 45 kg

Najcięższa część: 15 kg



WinnCare Polska Sp. z o.o.

tel. 68 371 10 45

e-mail: [sales@winncare.pl](mailto:sales@winncare.pl)

[www.winncare.pl](http://www.winncare.pl)

