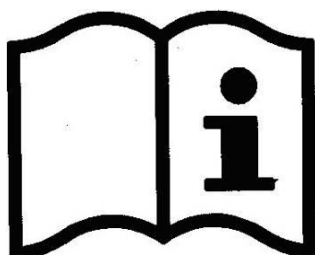


# WINNOCARE

F r a n c e

**4, le Pas du Château**  
**85670 SAINT PAUL MONT PENIT**  
**+33 (0)2 51 98 55 64**  
**FAX: +33 (0)2 51 98 59 07**  
**E-mail: [info@medicatlantic.fr](mailto:info@medicatlantic.fr)**  
**Hiemmeside: <http://www.winnocare.fr>**

## BRUGERMANUAL DUO DIVISYS (DO8...)



Skabelse 2014\_01\_01  
Opdatering 2020\_05\_01



580178 Danois



Avec Ecofolio  
tous les papiers  
se recyclent.

<b>1. TRANSPORT OG OPBEVARING</b>	<b>4</b>
<b>2. MILJØBETINGELSER</b>	<b>4</b>
<b>3. GENERELLE ANBEFALINGER</b>	<b>4</b>
<b>3.1. FORUDSÆTNINGER FØR ANVENDELSE OG BRUGSANVISNING</b>	<b>4</b>
3.1.1. UDS TYRSBRUGERNES UDDANNELSE OG KVALIFIKATIONER	4
3.1.2. INDIKATIONER	5
3.1.3. KONTRAINDIKATIONER	5
<b>3.2. KLINISK FORDEL, UDS TYRETS YDEEVNE, VIRKNINGSMEKANISME AFHÆNGIGT AF FUNKTIONER, VALGMULIGHEDER ELLER TILBEHØR</b>	<b>5</b>
3.2.1. UDS TYRETS KARAKTERISTIKA HVAD ANGÅR YDEEVNE	5
3.2.2. FORVENTEDE KLINISKE FORDELE	5
3.2.3. OPLYSNINGER TIL SUNDHEDSPERSONALET	5
<b>3.3. FORSİGTIGHEDSREGLER FOR BRUG</b>	<b>5</b>
<b>3.4. ELEKTRISKE SPECIFIKATIONER</b>	<b>7</b>
3.4.1. ELEKTRISKE OPLYSNINGER	7
3.4.2. ELEKTROMAGNETISK KOMPATIBILITET	8
3.4.3. POTENTIALUDLIGNING	9
<b>4. GÆRDER MED BREDDE 120/140/160 CM, KOMPATIBLE</b>	<b>10</b>
<b>5. KOMPATIBELT TILBEHØR</b>	<b>11</b>
<b>6. ANVENDELSE</b>	<b>12</b>
<b>6.1. SENGENES BESTEMMELSE</b>	<b>12</b>
<b>6.2. SÆRLIGE FORSİGTIGHEDSREGLER FOR BRUG</b>	<b>12</b>
6.2.1. TILBAGEVÆRENDE RISICI OG UØNSKEDE BIVIRKNINGER	12
<b>6.3. GENEREL BESKRIVELSE</b>	<b>13</b>
<b>6.4. TEKNISKE SPECIFIKATIONER</b>	<b>13</b>
6.4.1. DIMENSIONER	13
6.4.2. VÆGT	14
6.4.3. LYDNIVEAU	14
6.4.4. ELEKTRISKE KOMPONENTER	15
6.4.5. INDEKS FOR BESKYTTELSE MOD INDRÆNGNING AF STØV OG VÆSKER	15
<b>6.5. ELEKTRISKE TILSLUTNINGER</b>	<b>16</b>
6.5.1. DOBBELT ELEKTRISK RYGLÆNSLØFTER, DOBBELT BENLØFTER MED TANDSTANG	16
6.5.2. DOBBELT ELEKTRISK RYGLÆNSLØFTER, DOBBELT BENLØFTER MED KNÆ-PLICATIO	16
<b>6.6. INITIALISERING AF HUSET</b>	<b>17</b>
<b>6.7. FJERNBETJENING</b>	<b>18</b>
<b>6.8. BREMSNING</b>	<b>19</b>
6.8.1. INDIVIDUEL BREMSNING	19
<b>7. MONTERING OG DEMONTERING</b>	<b>19</b>
<b>7.1. MONTERING</b>	<b>19</b>
<b>7.2. DEMONTERING</b>	<b>20</b>
<b>8. SÅDAN FUNGERER LIGGEFLADEN</b>	<b>21</b>
<b>8.1. RYGLÆNSLØFTER</b>	<b>21</b>
8.1.1. STANDARD RYGLÆNSLØFTER	21

8.1.2. RYGLÆNSLØFTER VED TRANSLATION	21
8.1.3. NØDFRAKOBLING AF RYGLÆNSLØFTEREN (HJERTELUNGEREDNING)	22
<b>8.2. BENLØFTER</b>	<b>22</b>
8.2.1. BENLØFTER MED TANDSTANG (C/)	22
8.2.2. BENLØFTER MED PLICATIO (P/)	22
<b>9. INSTALLATION AF TILBEHØR</b>	<b>22</b>
<b>9.1. GÆRDER</b>	<b>22</b>
<b>9.2. METALSKÆRME</b>	<b>23</b>
<b>9.3. TRÆSKÆRME</b>	<b>24</b>
<b>9.4. ALUMINIUM HALVE BARRIERER</b>	<b>25</b>
<b>9.5. SENEGALGE OG DROPSTATIV</b>	<b>26</b>
<b>10. VEDLIGEHOLDELSE</b>	<b>27</b>
<b>10.1. IDENTIFIKATION</b>	<b>27</b>
<b>10.2. DEMONTERINGSVEJLEDNING FOR MOTORER</b>	<b>27</b>
<b>10.3. VEDLIGEHOLDELSE</b>	<b>28</b>
<b>10.4. KONTROLLISTE FOR PLEJESENGE</b>	<b>29</b>
<b>10.5. RENGØRING OG DESINFEKTION</b>	<b>30</b>
<b>10.6. LEVETID</b>	<b>31</b>
<b>10.7. GARANTIER</b>	<b>31</b>
<b>10.8. FEJLRETNINGSGUIDE</b>	<b>32</b>
<b>11. SKROTNING</b>	<b>33</b>

Kære Hr/Fru

Du har erhvervet en medicinsk seng fra WINNCARE udstyret med tilbehør, og vi takker for din tillid. Vores medicinske udstyr i klasse I er udformet og fremstillet i henhold til bilag VIII til forordning (EU) nr. 745/2017.

De er testet i henhold til IEC 60601-2-52 (2010) i deres kommercielle konfigurationer, herunder gærder og tilbehør fra vores produktion, for at sikre maksimal sikkerhed og ydeevne.

Overholdelsen af anvendelsesbetingelserne fra WINNCARE og brugen af originale gærder og tilbehør er afgørende for overholdelsen af klausulerne i garantien, og garanterer sikker brug af den medicinske seng og dens tilbehør.

## 1. TRANSPORT OG OPBEVARING

Under transport skal sengen være i lav position, fastsurret og beskyttet. Kabelstyringen og strømkablet er fastgjort til sengebunden.

Hoved- og fodgærdet er beskyttet og fastsurret til liggefladen.

Sengen skal transporteres i oprejst position i sin originale emballage i overensstemmelse med angivelserne på emballagen.



Det er forbudt at stable pakker, hvis vægt overstiger 60 kg/m<sup>2</sup>, uanset deres position.  
Inden sengen transporteres eller demonteres, skal ryglænsløfteren og benløfteren sammenkobles med sengebundsrammen

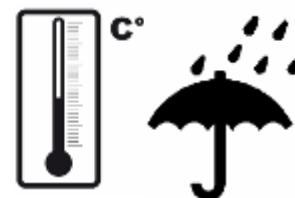
## 2. MILJØBETINGELSER

Sengene, herunder gærde og tilbehør, skal transporteres og opbevares ved en omgivelsestemperatur på mellem -10 °C og +50 °C.

Sengene, herunder gærde og tilbehør, skal anvendes i en omgivelsestemperatur på mellem +10 °C og +38 °C.

Den relative fugtighed skal være mellem 30 % og 75 %.

Atmosfærisk tryk skal være mellem 700 hPa og 1060 hPa



Overhold de angivne miljøbetingelser

## 3. GENERELLE ANBEFALINGER

Inden brug skal denne vejledning være læst nøje igennem. Den indeholder råd om brug og vedligeholdelse for største sikkerhed.

Seneste opdatering af denne indlægsseddel findes på vores hjemmeside [www.winnicare.fr](http://www.winnicare.fr).

Afhængigt af din version af produktet og dets valgmuligheder svarer fotos, billeder og diagrammer i denne indlægsseddel ikke nødvendigvis til dit produkt.

### 3.1. Forudsætninger før anvendelse og brugsanvisning

#### 3.1.1. Udstyrsbrugernes uddannelse og kvalifikationer

Oplæringen af brugerne skal udføres af personer, der er uddannet og godkendt af de pågældende økonomiske aktører, især hvad angår sikkerhed og rapportering om manglende overensstemmelse.



**Brugeren eller personalet skal være uddannet i og informeret om de risici, der er forbundet med brugen af sengen. Den må ikke bruges af børn, og må kun bruges af forvirrede eller desorienterede personer under opsyn.**

### **3.1.2. Indikationer**

Patienter med et midlertidigt eller permanent tab af motorisk autonomi på grund af deres sygdom(me) eller handicap.

### **3.1.3. Kontraindikationer**

Bestemmes af den ordinerende læge afhængigt af patientens tilstand, af lægebehandlingen og af den dertil hørende type tilbehør. Patientens vægtniveau, hvis dette overgår den vægt, der er angivet som maksimal sikker belastning.

## **3.2. Klinisk fordel, udstyrets ydeevne, virkningsmekanisme afhængigt af funktioner, valgmuligheder eller tilbehør**

### **3.2.1. Udstyrets karakteristika hvad angår ydeevne**

Variabel højde (plejeergonomi, forflytningshjælp), lav seng (mindre alvorlige konsekvenser af fald fra sengen), opadgående eller nedgående hældning, ryglænsløfter, benløfter, plan, stolposition (bevarer eller forbedrer den fysiologiske og/eller psykologiske tilstand, hjælper til udførelse af plejen), hæver ryglænet 30° og/eller til Fowler- eller semi-Fowlerpositioner (hjælper til forebyggelse af liggesår), opadgående hældning på 5° (fremmer forbedring), sengeheste (beskyttelse af patienten og/eller af plejere), sidestopklods (holder madrassen på plads), aftagelige sengepaneler (forhindrer fald fra sengen, fast gåhjælp, hjælper til hoved- og fodpleje).

### **3.2.2. Forventede kliniske fordele**

Opretholdelse af patientens helbredstilstand, mobilitet og aktivitet, samt forflytninger. Mindsker de negative virkninger af immobiliseringssyndromet. Beskyttelse af brugernes eller andres personers sundhed og sikkerhed.

### **3.2.3. Oplysninger til sundhedspersonalet**

Identificér de mulige kombinationer af risici og fordele for hver tilsigtet anvendelse. Evaluér patientens forståelse af, og evne til at bruge, den mobile fjernstyrer samt plejernes viden om plejesengens funktioner og tilbehør.

Enhver alvorlig hændelse, der opstår i forbindelse med brug af udstyret, skal meddeles producenten og den kompetente myndighed i den medlemsstat, hvor brugeren og/eller patienten befinder sig. Informér den kompetente myndighed, hvis du vurderer eller har grund til at tro, at udstyret udgør en alvorlig risiko eller ikke er autentisk.

## **3.3. Forsigtighedsregler for brug**

Sengen er i overensstemmelse med elektromagnetisk kompatibilitet, men visse apparater kan dog ændre dens funktion, i hvilket tilfælde de skal flyttes længere væk eller slet ikke bruges.

Sengen er en medicinsk anordning, og må derfor under ingen omstændigheder ændres. Du skal sikre dens sporbarhed, herunder sporbarheden af gærde og tilbehør.

Hvis du monterer medicinske anordninger, der ikke er leveret af producenten af sengen, skal du kontrollere overensstemmelsen med samlingen og fortsætte til EU-overensstemmelseserklæring for den nye medicinske anordning.

Reparation af elektriske dele (cylindre, strømforsyningsboks, kabelstyring osv.) må kun udføres af producenten Linak.

Sengen er ikke egnet til brug i nærheden af en brændbar anæstetisk blanding med luft eller med ilt eller lattergas.

De tilladte belastninger (se specifikationer for sengen) skal fordeles jævnt over hele sengebundens overflade.

Under belastning må alle motorene ikke aktiveres samtidigt (kun tilladt for en motor ad gangen, med undtagelse af hævningsfunktion med 2 motorer eller samtidige funktioner).

Sengen skal altid bremses efter hver brug samt under pleje af patienten.

Det anbefales at sætte sengen i lav position efter hver brug og mens patienten hviler sig for at mindske faldhøjden for en forvirret eller oprevet person. Husk at låse funktionen/funktionerne (hvis det er muligt).

Hver gang der ændres højde eller vinkel på dele af sengen, skal det sikres, at der ikke er nogen genstande eller patientens eller plejepersonalets kropsdele mellem sengen, gærderne, tilbehør og jorden eller mellem gærderne og basen eller mellem tværstykkerne.

Det er forbudt at sætte sig på siden af ryglænsløfteren eller benløfteren, hvis de ikke er i flad tilstand.

I tilfælde af længere tid i halvsiddende stilling, hvor overkroppen er i en vinkel på over 50°, anbefales det, at skifte personens stilling hver 2. time.

Pas på at kablet ikke kommer i kontakt med jorden eller hjulene, mens sengen flyttes.

I tilfælde af, at det er nødvendigt at bruge en adapter, en forlængerledning eller en stikdåse, skal det sikres, at deres specifikationer er tilpasset anordningen.

Forbindelsen af stikket til strømforsyningsenheden skal ske på et elektrisk netværk, der overholder de gældende standarder og svarer til den spænding, der er angivet på enheden.

Stikket skal frakobles, inden sengen flyttes.

Træk ikke i kablerne for at koble stikket fra kontakten.

Sørg for at motorens og fjernbetjeningens elledninger ikke kommer i klemme eller slår knuder.

Kabelstyringen skal fastgøres til hovedgærdet, når den ikke er i brug.

I tilfælde af brug af fjernbetjening (er) infrarød tillader WINNCARE etableringen af en enkeltseng i samme rum (eller i et tæt miljø) eller en anden seng kun hvis infrarøde muligheder for 2 senge der er forskellige (I og I1).

Kontroller med jævne mellemrum kablernes tilstand. Hvis der findes den mindste forandring, eller der er behov for teknisk indgriben, skal personen, der er ansvarlig for vedligeholdelse, kontaktes for at foretage reparationerne. Hvis der er brug for hjælp til montering, brug eller vedligeholdelse eller til at informere om en uventet funktion eller hændelse, skal du kontakte din leverandør eller WinnCare.

For at opnå større sikkerhed kan der bruges sengeheste (se tilbehør).

Barrierer bør ikke bruges til at manipulere eller flytte den medicinske seng.

For at fremme personens uafhængighed kan der bruges et mobilitetssystem (S.A.M.™).

De anbefalede rengøringsanvisninger skal overholdes.

Brug kun originale dele og tilbehør fra WINNCARE for at garantere for sikkerheden og bevare produktets overensstemmelse. Det er forbudt at ændre sengen.

Forkert brug af sengen kan medføre risici for beskadigelse eller uheld for brugerne, hvilket vil ugyldiggøre garantien. Ved forkert brug menes manglende overholdelse af forsigtighedsregler, vedligeholdelsesanvisninger eller andre anvendelser, der ikke er forbundet med den normale funktion af sengen, såsom brug af sengen til flere personer på samme tid (med undtagelse af sengen DUO DIVISYS), udendørs brug, flytningen af sengen på hældninger over 10° osv.

Anbring sengen i rummet, så der er plads nok omkring den til de forskellige funktioner (variabel højde, anti-Trendelenburg...), især hvis den er udstyret med galge eller sengeheste. Ved montering af en galge skal der være tilstrækkelig loftshøjde.

Brems hjulene.

Stikket skal altid være tilgængelig, så sengen hurtigt kan frakobles.

Tilslut strømforsyningskablet til et elnet, der overholder de gældende standarder og som passer til strømforsyningsboksens spænding.

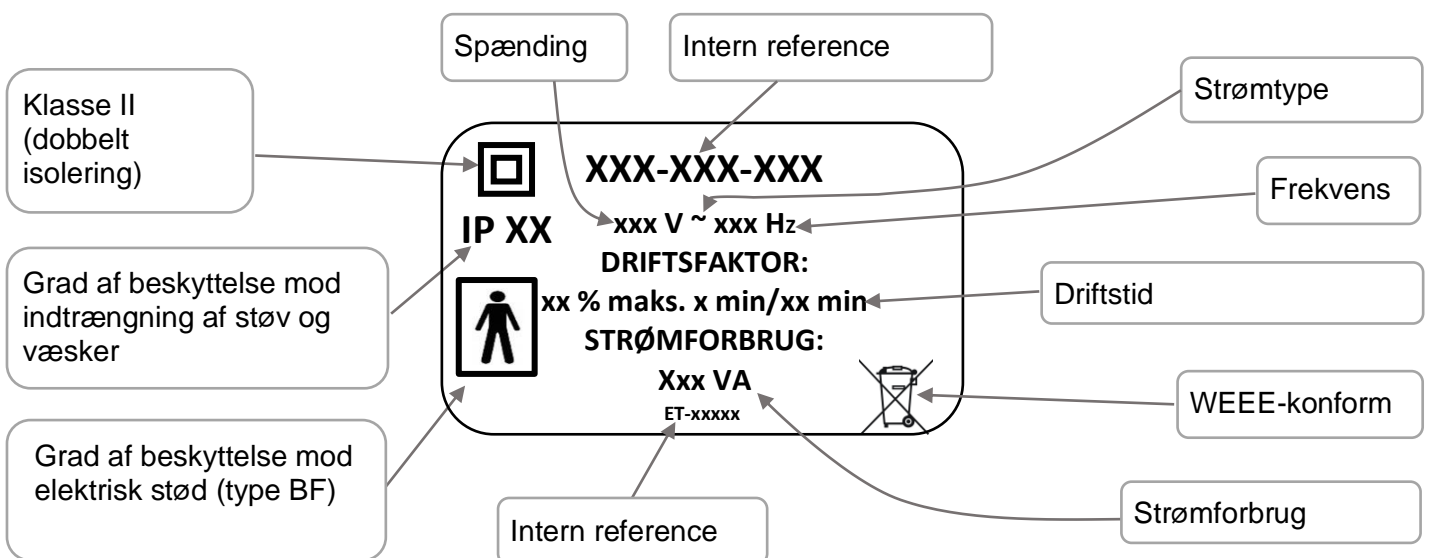
Sørg ligeledes for, at strømforsyningskablet, fjernbetjeningens kabel samt kabler af mulige andre enheder er anbragt korrekt, så de ikke kan komme i klemme mellem sengens bevægelige dele.



- Kontroller at anordningen fungerer korrekt, efter den er blevet installeret iht. kontrollisten, der er vedlagt dette dokument. (Test af alle funktioner).
- Patienten er en beregnet operatør af sengen. Brugeren skal være uddannet i brugen af anordningen.
- Patienten og dennes omgangskreds skal være informeret om de gældende sikkerhedsforskrifter.

### 3.4. Elektriske specifikationer

#### 3.4.1. Elektriske oplysninger



### 3.4.2. Elektromagnetisk kompatibilitet



Sengen er en elektromedicinsk enhed, der kræver særlige forholdsregler med hensyn til elektromagnetisk kompatibilitet. Enheden skal installeres og tages i brug i henhold til de EMC-oplysninger, der er beskrevet i denne manual.



Brug af andet tilbehør, transducere og kabler end dem, der er specificeret eller leveret af producenten, kan forårsage øgede elektromagnetiske emissioner eller et fald i enhedens immunitet og forårsage forkert betjening.

Sengen har ingen selvstændig bevægelse, når den udsættes for elektromagnetisk interferens inden for værdierne, der er angivet herunder.

Vejledning og erklæring fra fabrikanten - elektromagnetiske emissioner		
Den medicinske seng (jf. referencer i sammenfatningen) er beregnet til brug i det elektromagnetiske miljø, der er angivet herunder. Brugeren skal sørge for, at den anvendes i dette miljø		
Emissionstest	Overensstemmelse	ELEKTROMAGNETISK MILJØ - VEJLEDNING
RF-emissioner CISPR 11	Gruppe 1	Den medicinske seng (jf. referencer i sammenfatningen) bruger kun radioelektrisk energi til sine interne funktioner. Dens RF-emissioner er derfor meget svage og vil sandsynligvis ikke forårsage interferens med elektronisk udstyr i nærheden.
RF-emissioner CISPR 11	Klasse B	Den medicinske seng (jf. referencer i sammenfatningen) kan bruges i alle private boliger, herunder de, der er direkte tilsluttet det offentlige lavspændingsnetværk, som bruges til strømforsyning i private boligejendomme. [ ]
Harmoniske emissioner EN 61000-3-2	Klasse A	
Spændingsudsving/Flicker EN 61000-3-3	Konform	
RF-emissioner CISPR 14-1	Ikke relevant	Den medicinske seng (jf. referencer i sammenfatningen) er ikke beregnet til at blive koblet til andet udstyr.
Vejledning og erklæring fra fabrikanten - elektromagnetisk immunitet		
Den medicinske seng (jf. referencer i sammenfatningen) er beregnet til brug i det elektromagnetiske miljø, der er angivet herunder. Brugeren skal sørge for, at den anvendes i dette miljø		
IMMUNITETSTEST	CEI 60601 Sværhedsgrad	OVERENSSTEMMESES NIVEAU
Elektrostatisk udledning EN 61000-4-2	± 8 kV ved kontakt ± 15 kV i luften	± 8 kV ved kontakt ± 15 kV i luften
Udstrålet RF EN 61000-4-3	3 V/m 80MHz – 2,7Ghz 80% AM ved 1kHz	3 V/m 80MHz – 2,7Ghz 80% AM ved 1kHz
Nærhedsfelter fra trådløst RF-kommunikationsudstyr EN 610004-3	Se tabellen nedenfor	Se tabellen nedenfor
Hurtige udladningstransienter EN 61000-4-4	± 2 kV til elledninger ± 1 kV til indgangs-/udgangsledning Gentagelsesfrekvens ved 100 kHz	± 2 kV til elledninger ± 1 kV til indgangs-/udgangsledning Gentagelsesfrekvens ved 100 kHz
Spændingsstød EN 61000-4-5	Differenssignal ± 1 kV Fælles tilstand ± 2 kV	Differenssignal ± 1 kV Fælles tilstand ± 2 kV
RF leder EN 61000-4-6	3V 0,15 – 80 MHz 6V i ISM-båndet mellem 0,15 og 80 MHz	3V 0,15 – 80 MHz 6V i ISM-båndet mellem 0,15 og 80 MHz
Magnetiske felter IEC 61000-4-8	30A/m 50 Hz eller 60 Hz	30A/m 50 Hz eller 60 Hz
Spændings dyk EN 61000-4-11	0% U <sub>T</sub> ; 0,5 cykler ved 0°, 45°, 90°, 135°, 180°, 225°, 270° og 315° 0% U <sub>T</sub> ; 1 cykler 70% U <sub>T</sub> ; 25/30 cykler à 0°	0% U <sub>T</sub> ; 0,5 cykler ved 0°, 45°, 90°, 135°, 180°, 225°, 270° og 315° 0% U <sub>T</sub> ; 1 cykler 70% U <sub>T</sub> ; 25/30 cykler à 0°
Korte afbrydelser i forsyningsspændingen EN 61000-4-11	0% U <sub>T</sub> ; 250/300 cykler	0% U <sub>T</sub> ; 250/300 cykler
<i>Bemærk: U<sub>T</sub> er den nominelle værdi af forsyningsspændingen påført under testen.</i>		



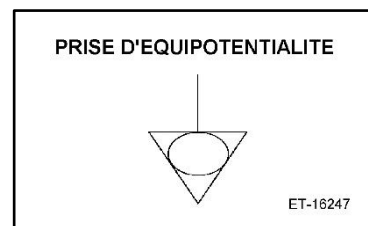
Specifikation af immunitetstesten for RF-kommunikationsudstyr		
Testfrekvens (MHz)	Modulation	Immunitetstest Niveau (V/m)
385	Pulsmodulation : 18 Hz	27
750	FM-afvigelse + 5 Hz : sinus 1 kHz	28
710 – 745 – 780	Pulsmodulation : 217 Hz	9
810 – 870 – 930	Pulsmodulation : 18 Hz	28
1720 – 1845 – 1970	Pulsmodulation : 217 Hz	28
2450	Pulsmodulation : 217 Hz	28
5240 – 5500 - 5785	Pulsmodulation : 217 Hz	9

### 3.4.3. Potentialudligning




Under sengebunden i hovedenden sidder et potentialudligningsstik, angivet af mærkat, som lader dig tilslutte eventuelle elektromedicinske apparater. Disse apparaters kabler skal føres ud mod hovedenden og ikke mod siderne.



Potentialudligning

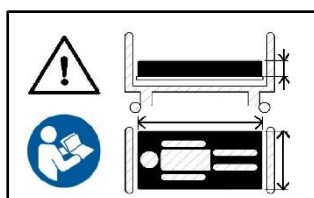


#### 4. GÆRDER MED BREDDER 120/140/160 cm, KOMPATIBLE

Artikel	Bredde 120	 KG	Bredde 140	 KG	Bredde 160	 KG
MEDIDOM II (2)	P319-00	25	P320-00	28	P321-00	32
WINNEA	P322-00	25	-	-	-	-
MEDIDOM II ELEGANT (2)	-	-	P324-00	30	P325-00	33
Louis Philippe (1)(2)	P416-00	21	P417-00	27	P418-00	29
Auzence II	P612-00	22	P613-00	25	P614-00	28
Abélia II	P617-00	19	P618-00	22	P619-00	25
CARMEN II (med træskærme) (2)	P621-00	38	P622-00	43	P623-00	49
CARMEN II	P626-00	34	P627-00	38	P628-00	43
ABELIA II (aluminium barrierer) (1)	P640-00	25	P643-00	29	-	-
STYLVIA (aluminium barrierer) (1)	P641-00	40	P644-00	45	-	-
NOVIDA (aluminium barrierer) (1)	P642-00	40	P645-00	45	-	-

- (1) Gærdet er inkompatibelt med XPRESS-sengen i transportstilling.  
 (2) Valgmuligheden "sidevæg" er inkompatibel med XPRESS-sengen i transportstilling.

#### ➤ Madras



Målkravene for madrassen skal være overholdt. Se brugsanvisningen.

Sengebundens bredde i cm.	Specifikationer for kompatible madrasser
120	Bredde: <b>116 cm min.</b> med højt modstandsdygtigt skum ( <b>34 kg/m<sup>3</sup> min.</b> )
140	Bredde: <b>136 cm min.</b> med højt modstandsdygtigt skum ( <b>34 kg/m<sup>3</sup> min.</b> )
140 DUO	Bredde: <b>68 cm min.</b> med højt modstandsdygtigt skum ( <b>27 kg/m<sup>3</sup> min.</b> )
160 DUO	Bredde: <b>78 cm min.</b> med højt modstandsdygtigt skum ( <b>27 kg/m<sup>3</sup> min.</b> )
160 DUO valgt V	1x Bredde: <b>68 cm min.</b> +1x Bredde: <b>88 cm min.</b> , med højt modstandsdygtigt skum ( <b>27 kg/m<sup>3</sup> min.</b> )



I tilfælde af inkompatible madrasser kan der opstå særlige farer.



Forskellen mellem øverste del af skærmen og overfladen af en ikke-terapeutisk og usammenpresset madras bør være mindst 220 cm. Samme specifikation bør efterstræbes, hvis der anvendes en terapeutisk madras.


## 5. KOMPATIBELT TILBEHØR



Kun tilbehør og gærder distribueret af **WINNCARE** garanterer dig kompatibilitet med vores produkter.



I tilfælde af inkompatible kun tilbehør og gærder kan der opstå særlige farer.

Ref.	Betegnelse (x1 : inkompatibel med sengebundsforlænger)	 Art.*	max (CFS)**	AERY S 120	DIVISY S 120	DIVISY S 140	XPRESS 120	XPRESS 140	DUO 140	DUO 160
A1700xx	Dropstativ, 2 kroge	0.6	8	x	x	x	x	x	x	x
A8400xx	Teleskopisk dropstativ, 2 kroge	1.7	8	x	x	x	x	x	x	x
A193-00	Vægmonteret bækkenholder	0.3	NA	x	x	x	x	x	x	x
A230-00	Bøjelig holder til fjernstyrer	1.1	NA	x	x	x	x	x	x	x
A260-00	Urinkelbeholder af epoxy	0.2	NA		x	x	x	x	x	x
A551-00	Vægmonteret stopklods Excelys	1.1	NA		x	x				
A553/555-00	Sengeskoert 120/140 og L.P.	16.4	NA		x	x				
A554/556-00	Sengeskoert 160 og L.P.	17.6	NA						x	x
A575-00	Støttegreb	1.3	NA	x	x	x	x	x	x	x
A579/580/581-00		10.5	NA	x1	x1	x1	x1	x1	x1	x1
A676-00	Skærme af træ (1)									
A613-00	S.A.M. BLOCK	1.7	NA	x	x	x	x	x	x	x
A616/617-00	S.A.M. ACTIV	7.4	NA	x	x	x	x	x	x	x
A622-00	Hjørnegalge	4.6	75	x	x	x	x	x	x	x
A623-00	Hjørnegalge i krom	4.7	75	x	x	x	x	x	x	x
A631-00	Sengebundsforlænger, bredde: 140cm	9.4	NA			x		x	x	
A632-00	Sengebundsforlænger, bredde: 160cm	10.3	NA							x
A637/638-00	Skærm EPOXY	11.6	NA	x	x	x	x	x	x	x
A639/640-00	Skærm af krom	11.8	NA	x	x	x	x	x	x	x
A645/646-00	S.A.M. EVOLUTION	20.6	NA	x	x	x	x	x	x	x
A647/648-00	S.A.M. ERGONOM PLUS	23.6	NA	x	x	x	x	x	x	x
A649/650-00	S.A.M. ERGONOM	13.6	NA	x	x	x	x	x	x	x
A651/652-00	S.A.M. ERGONOM LIGHT	11.4	NA	x	x	x	x	x	x	x
A653-00	Udstyrssæt til transport Aéry s 120	9.3	NA	x						
A660-00	Sengebundsforlænger, bredde: 120cm	7.8	NA	x	x		x			
A663-00	VÆGMONTERET STOPKLODS AERY S 120	1.2	NA	x						
A665/666-00	Aluminium halve barrierer	31.6	NA	x	x	x	x	x	x	x
A673-00	Sidevæg	4.6	NA	x1	x1	x1	x1	x1	x1	x1
S0200	Dropstativ med fod	2.5	8	x	x	x	x	x	x	x
Y0300	Sengegalge med U-fod, fast højde	23.3	75	x	x	x	x	x	x	x

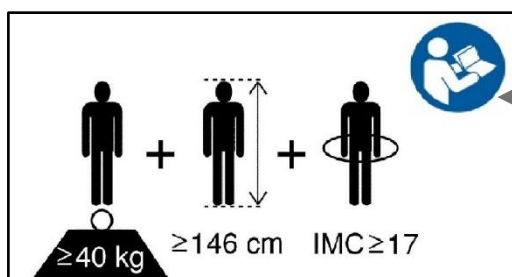
\* Artykul

\*\* Normal arbejdsbelastning

## 6. ANVENDELSE

### 6.1. Sengenes bestemmelse

- Systemet er beregnet til at kompensere for handicap og til forebyggelse.
- Afhængigt af deres konfiguration er DUO Divisys-sengene bestemt til at udgøre plejefaciliteter i patientens hjem.
- Sengene DUO Divisys er beregnet til personer, hvis størrelse er større end eller lig med 146 cm, med en vægt større end eller lig med 40 kg og et BMI, der er større end eller lig med 17.



Der henvises til brugervejledningen

Beregning af BMI :

$$\text{BMI} = m / h^2$$

m : masse i kg  
h : højde i m

### 6.2. Særlige forsigtighedsregler for brug

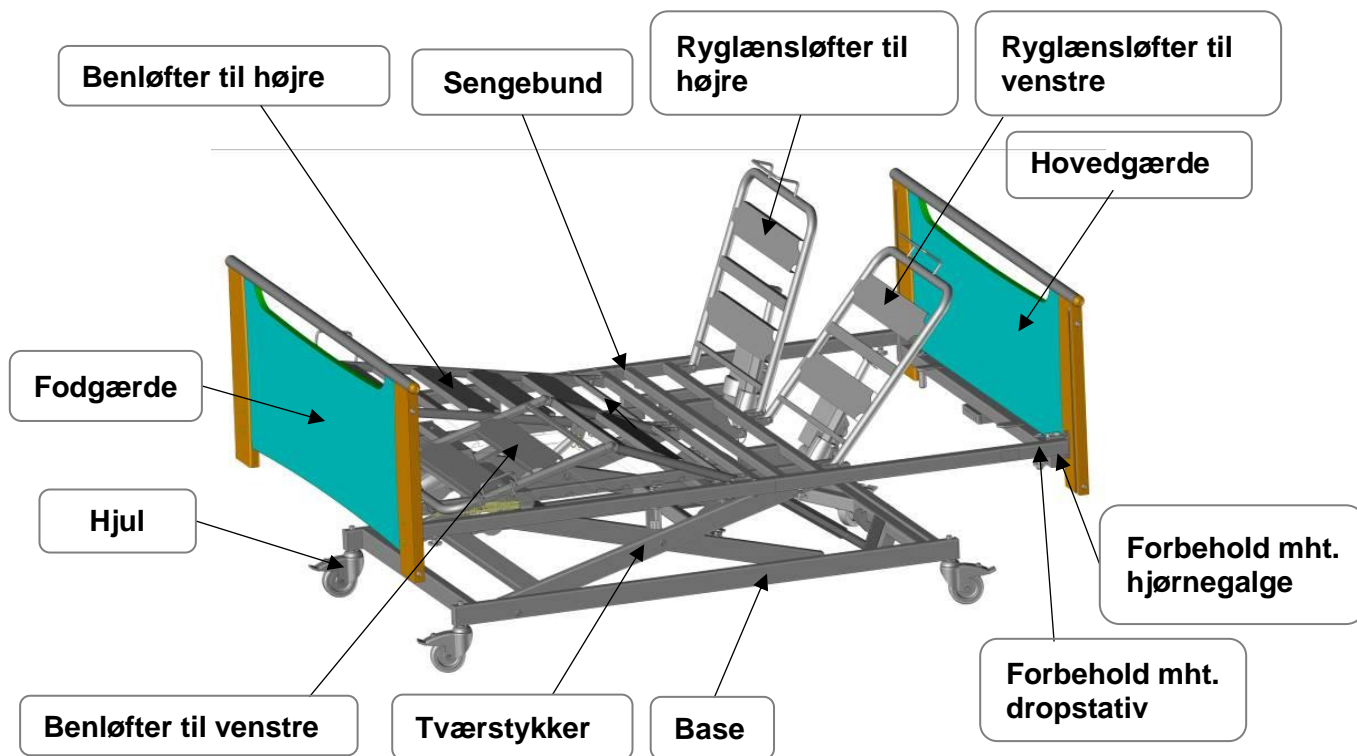
Sengen må ikke benyttes som bære.

Støttebenet og udstyrssættet til transport kan kun fjernes, hvis sengen står på gulvet på sine hjul. Transport af sengen forudsætter, at støttebenet genmonteres på udstyrssættet.

#### 6.2.1. Tilbageværende risici og uønskede bivirkninger

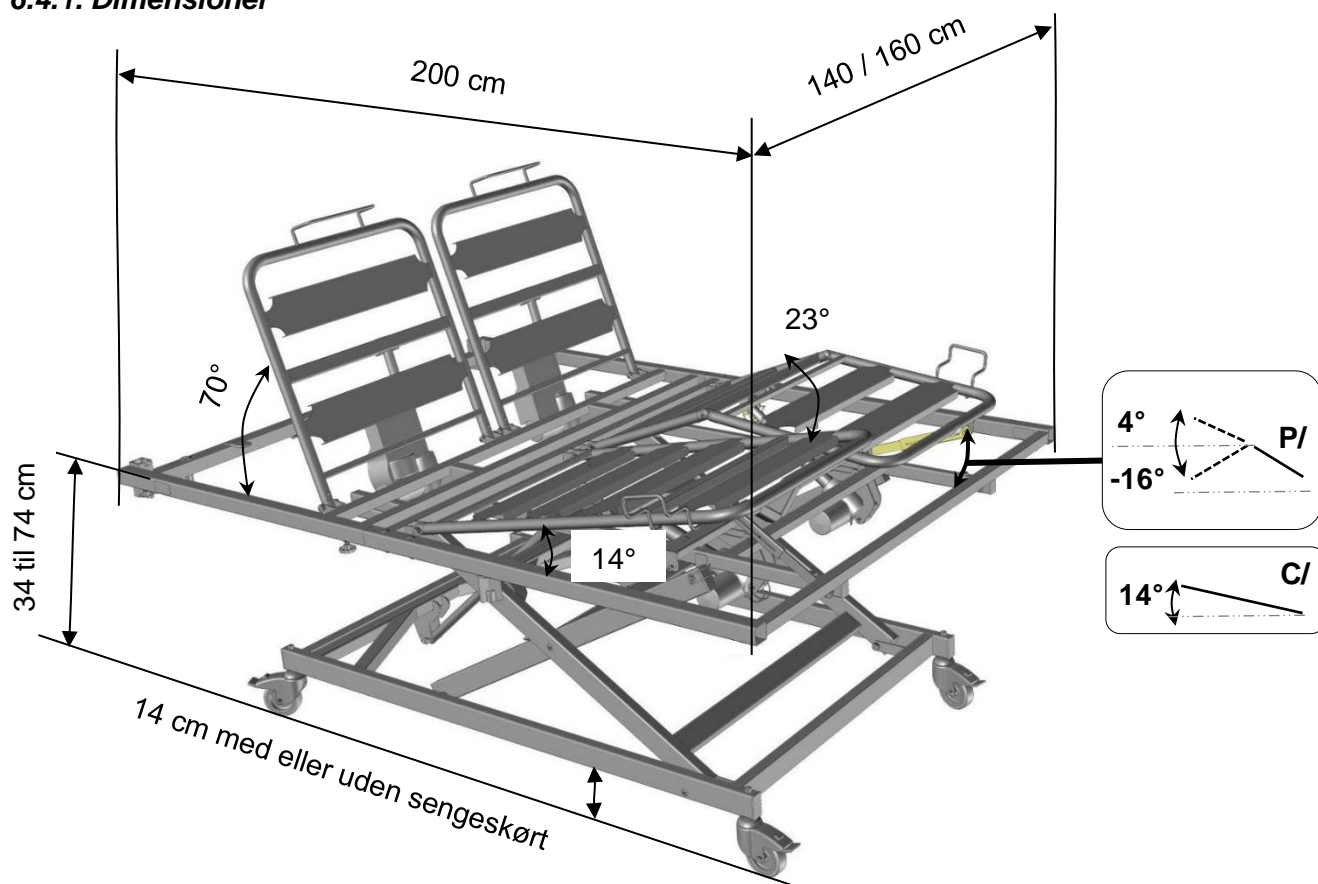
FARE	KONSEKVENNS	BRUGERFORSKRIFTER
Klemmefare	Hænder i klemme	Betjen benløfteren og ryglænsløfteren ved hjælp af håndtagene eller på bestemte steder
Klemmefare	Legeme eller genstand mast	Kontroller, før sengen sænkes til laveste stilling, at zonen mellem seng og gulv er ryddet.
Klemmefare	Legeme eller genstand mast	Kontroller, før sengen sænkes til laveste stilling, at zonen mellem seng og gulv er ryddet
UØNSKEDE BIVIRKNINGER		
Fald af patienten. Immobiliseringssyndrom. Forværring af ikke-stabiliserede brud og/eller processmerter ved aktivering af sengebundens leddele.		

### 6.3. Generel beskrivelse

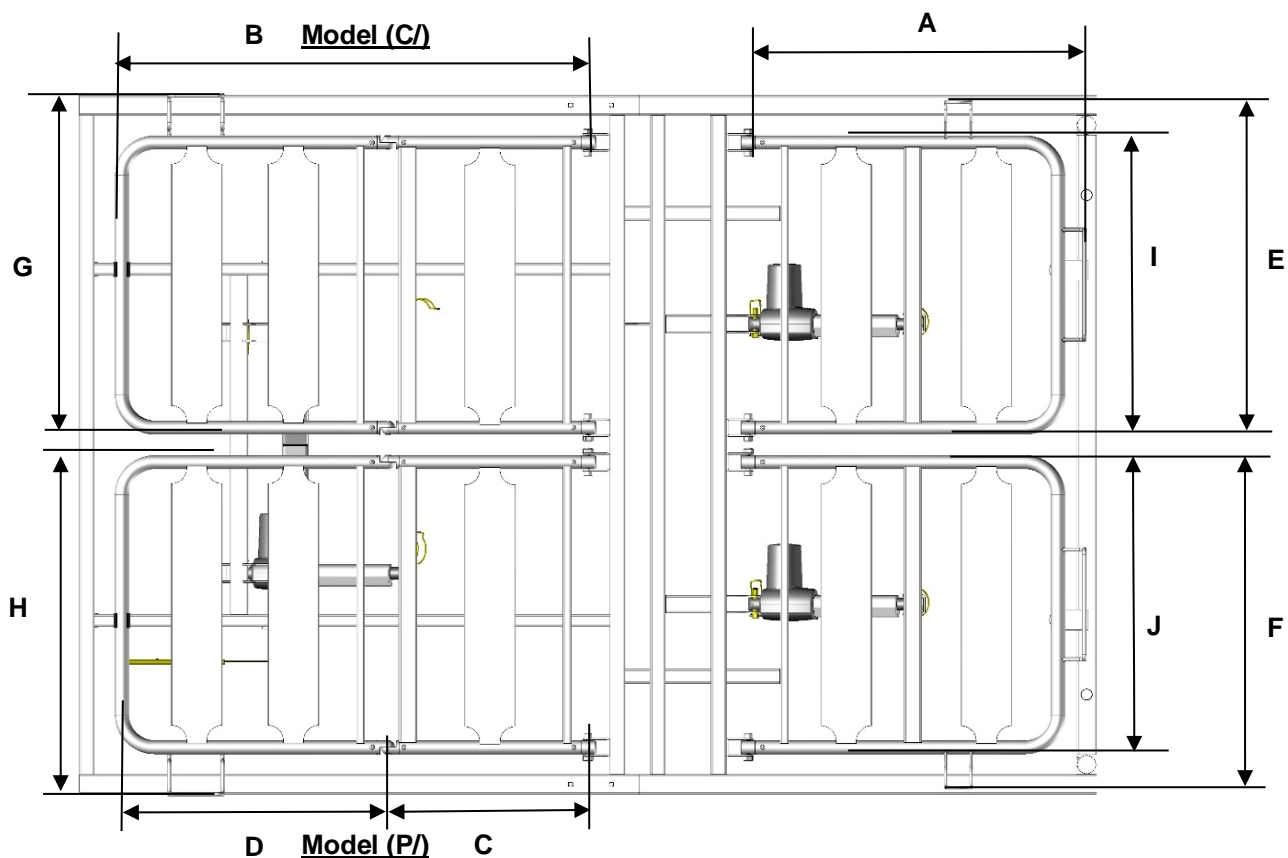


### 6.4. Tekniske specifikationer

#### 6.4.1. Dimensioner



WINNCARE anbefaler brug af en patientløfter eller et spisebord, hvoraf basen har en højde på maks. 13,5 cm.



<b>Dimensions en mm</b>	<b>A</b>	<b>B</b>	<b>C</b>	<b>D</b>	<b>E</b>	<b>F</b>	<b>G</b>	<b>H</b>	<b>I</b>	<b>J</b>
Seng 140 DUO	657	930	393	537	659	659	683	683	600	600
Seng 160 DUO	657	930	393	537	759	759	783	783	700	700
Seng 160 DUO (valgt V)	657	930	393	537	799	659	819	683	740	600

#### 6.4.2. Vægt

Normal arbejdsbelastning: 315 kg (patient: 270 kg, madras: 30 kg, tilbehør: 15 kg)

	<i>Base/tværstykker</i>	<i>Sengebund, hovedende</i>	<i>Sengebund, fodende</i>	<i>I ALT</i>
<i>Seng 140 DUO (C/)</i> <i>Model: benløfter med tandstang</i>	53 kg	31,5 kg	30 kg	114,5 kg
<i>Seng 140 DUO (P/)</i> <i>Model: benløfter med plicatio</i>	57,5 kg	29 kg	38 kg	124,5 kg
<i>Seng 160 DUO (C/)</i> <i>Model: benløfter med tandstang</i>	53 kg	33,5 kg	34 kg	120,5 kg
<i>Seng 160 DUO (P/)</i> <i>Model: benløfter med plicatio</i>	57,5 kg	31 kg	40 kg	128,5 kg

#### 6.4.3. Lydniveau

Måling af den højeste hørbare lydeffekt er, i overensstemmelse med ISO 3746, på 49 dB(A).

#### 6.4.4. Elektriske komponenter

VALG	TYPE	BESKYTTELSESINDEKS	V/Hz
Absorberet magt		200VA / 400VA	
Strømforsyningsboks	CA40	IP66	100-240 VAC 50-60 Hz
Strømforsyningsboks	CB16	IP66	230 VAC 50 Hz
Cylinder	LA27	IP66	24 VDC
Kabelstyring	HB7x	IP66	24 VDC
Infrarød betjening	HB23	IP21*	3 VDC
Samlekasse	MJB	IP66	24 VDC



\* IP21 = Skal holdes tørt



Maks. driftstid: Læs anbefalingerne på den elektriske mærkning, der er fastgjort til sengen.

#### 6.4.5. Indeks for beskyttelse mod indtrængning af støv og væsker

Indeks	1. ciffer (ti) Beskyttelse mod faste legemer	2. ciffer (enhed) Beskyttelse mod vandindtrængning
0	Ingen beskyttelse.	Ingen beskyttelse.
1	Beskyttet mod faste legemer over 50 mm.	Beskyttet mod lodret faldende vanddråber.
2	Beskyttet mod faste legemer over 12,5 mm.	Beskyttet mod op til 15° lodret faldende vanddråber.
3	Beskyttet mod faste legemer over 2,5 mm.	Beskyttet mod op til 60° lodret faldende vandskyl.
4	Beskyttet mod faste legemer over 1 mm.	Beskyttet mod vandstænk fra alle retninger.
5	Beskyttet mod støv og andre mikroskopiske rester.	Beskyttet mod vandstråler fra alle retninger til dysen (dyse på 6,3 mm, afstand 2,5 m til 3 m, strømningshastighed 12,5 l/min ±5 %).
6	Fuldstændigt beskyttet mod støv.	Beskyttet mod kraftige vandstråler fra alle retninger til dysen (rørledning på 12,5 mm, afstand 2,5 m til 3 m, strømningshastighed 100 l/min ±5 %).



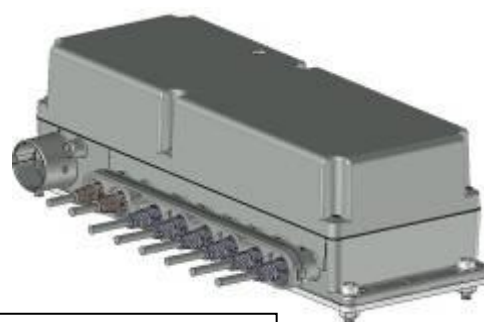
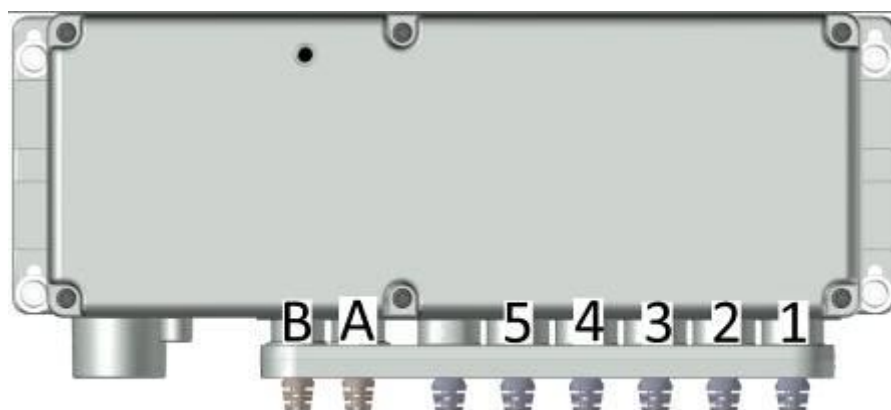
## 6.5. Elektriske tilslutninger

### 6.5.1. Dobbelt elektrisk ryglænsløfter, dobbelt benløfter med tandstang



### 6.5.2. Dobbelt elektrisk ryglænsløfter, dobbelt benløfter med knæ-plicatio

Afmærkning for kontrolenhed	Elektriske tilslutninger
A	Fjernbetjening i højre side, eller prop hvis infrarød er valgt
B	Fjernbetjening i venstre side, eller modtagerkabel hvis infrarød er valgt
1	Ryglænsløfter til højre
2	Benløfter til venstre
3	Benløfter til højre
4	Ryglænsløfter til venstre
5	Højdeindstilling



Kontrolenhed CB16  
OBL



## 6.6. Initialisering af huset

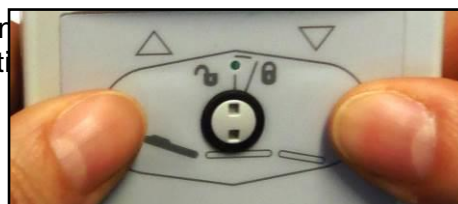
Strømforsyningen kan i sig selv være defekt (forkert tilslutning, kabelfej, cylinderfej). I dette tilfælde er bevægelserne umulige, og kassen udsender et kort og diskontinuerligt bip, når du trykker på en tast på fjernbetjeningen.

Det er derfor nødvendigt at nulstille den elektriske enhed.

Denne manipulation er kun mulig med fjernbetjening V0 eller V2. (Se nummer på bagsiden af fjernbetjeningen).

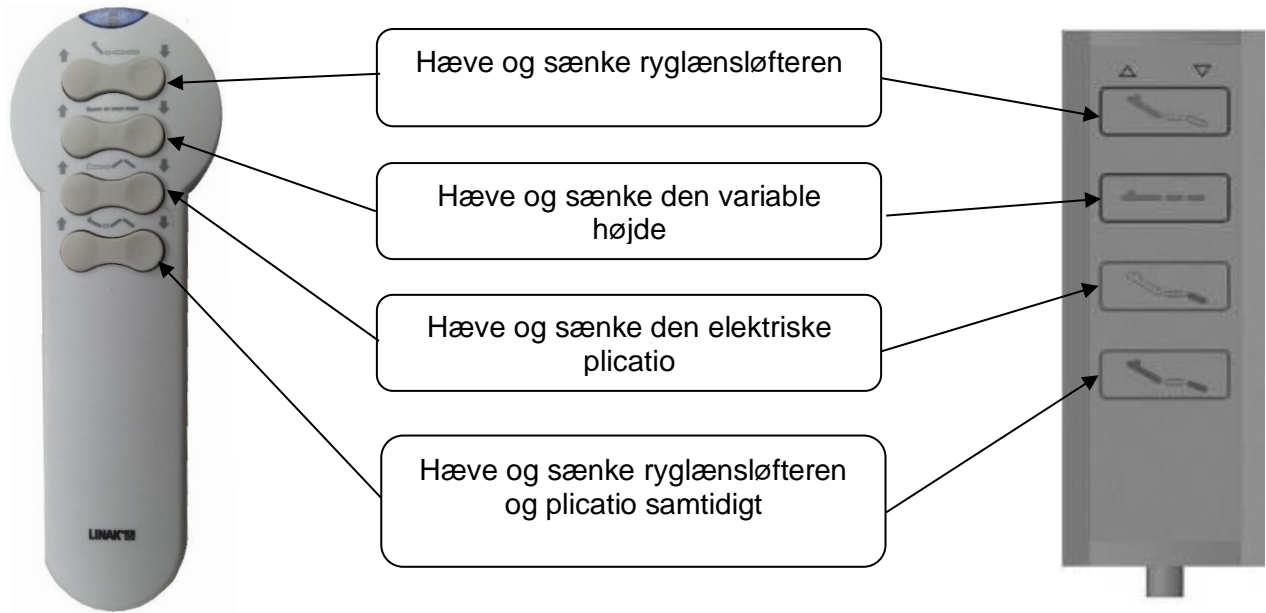


Tryk samtidig på ryglænets 2 taster, og hold den nede indtil slutningen.  
Træk cylinderen fra den variable højde til den maksimale (cylinder init)



## 6.7. Fjernbetjening

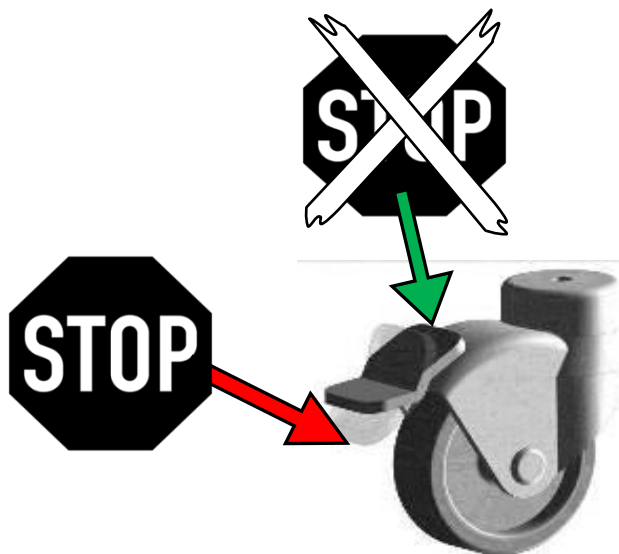
Udfør en testcyklus med tom seng for at blive bekendt med dens funktioner.



## 6.8. Bremsning

### 6.8.1. Individuel bremsning

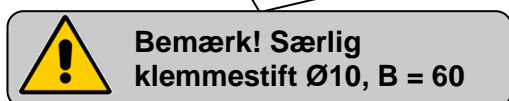
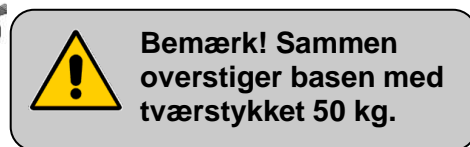
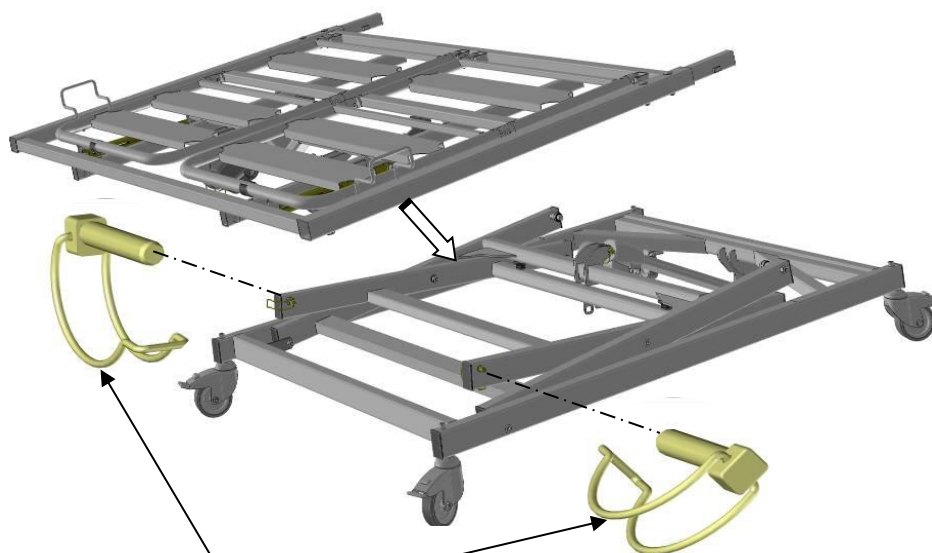
Kontroller, om hjulene er blokeret, ved at prøve at flytte sengen. Manglende overholdelse af denne instruks kan resultere i, at patienten falder ud af sengen, eller at en tredjepart falder efter at have forsøgt at støtte sig til sengen.



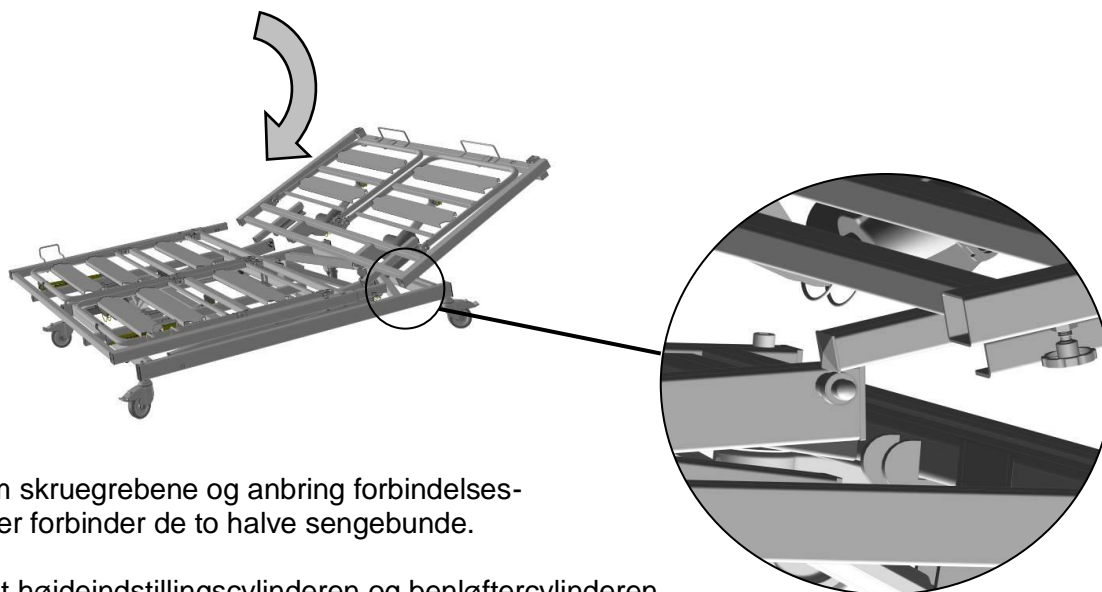
## 7. MONTERING OG DEMONTERING

### 7.1. Montering

- 1) Brems hjulene.
- 2) Anbring sengebundens fodende på basen med tværstykket og fastlås den ved hjælp af de to klemmer.



- 3) Anbring sengebundens hovedende på krydshovedets kuglelejer, og forbind den med den anden halv sengebund.

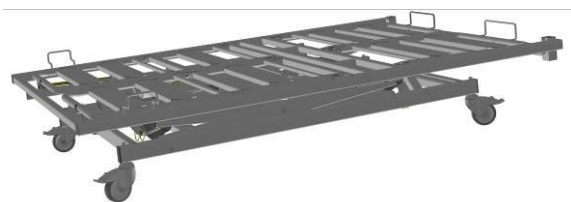


- 4) Stram skruegrebene og anbring forbindelsesstiften, der forbinder de to halv sengebunde.

- 5) Tilslut højdeindstillingscylinderen og benløftercylinderen (afhængigt af den valgte valgmulighed) til elnettet.

## 7.2. Demontering

- 1) Brems samtlige hjul og anbring sengebunden i laveste stilling.

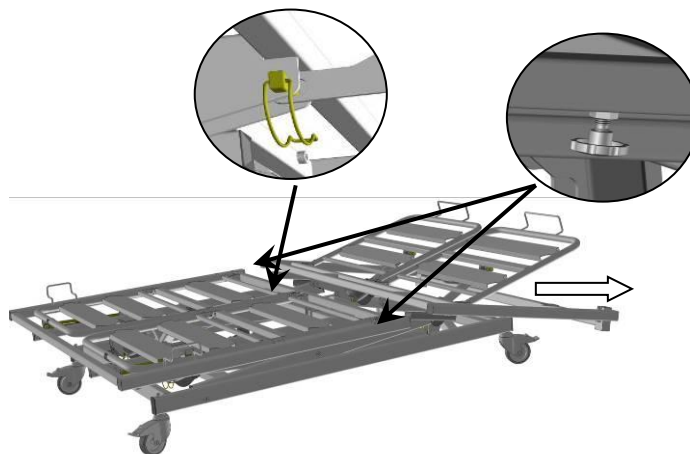


- 2) Sluk for strømforsyningen, højdeindstillingscylinderen og benløftercylinderen (afhængigt af den valgte valgmulighed).

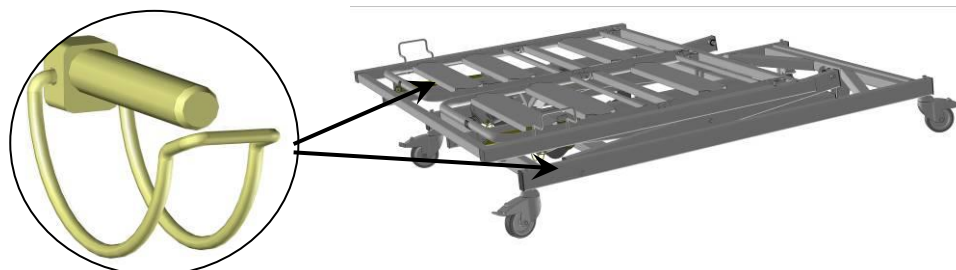
**(Se Demonteringsvejledning for motorer)**

- 3) Løsn de to skruegreb og fjern forbindelsesstiften fra de to halv sengebunde.

- 4) Fjern hovedenden.



- 5) Fjern de to klemmer og sengebundens fodende.



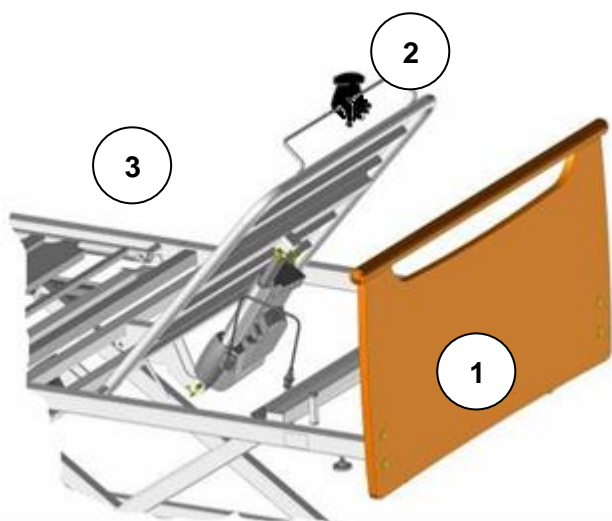
## 8. SÅDAN FUNGERER LIGGEFLADEN

### 8.1. Ryglænsløfter

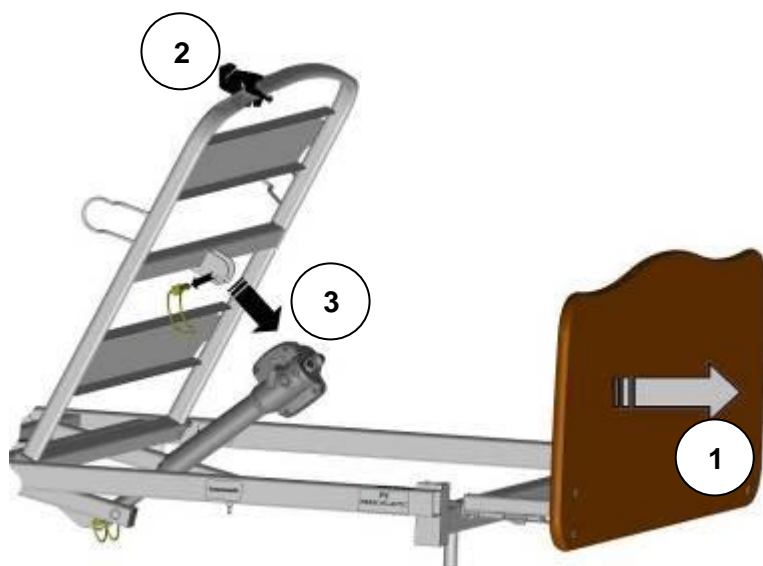
#### 8.1.1. Standard ryglænsløfter

I tilfælde af fejl, strømafbrydelse eller for at nulstille ryglænsløfteren gøres følgende:

- Sluk for strømforsyningen.
- Demontér hovedgærdet ①.
- Placér dig ved hovedenden af sengen og tag fat i ryglænsløfteren ② med den ene hånd. Skub og løft for at kompensere for presset fra patienten, og brug din anden hånd til at løsne klemmen ③ ved stødstangen, hvorved ryglænsløfterens cylinder drejer nedad.
- Montér hovedgærdet igen.



Version af ryglænsløfter med håndgreb

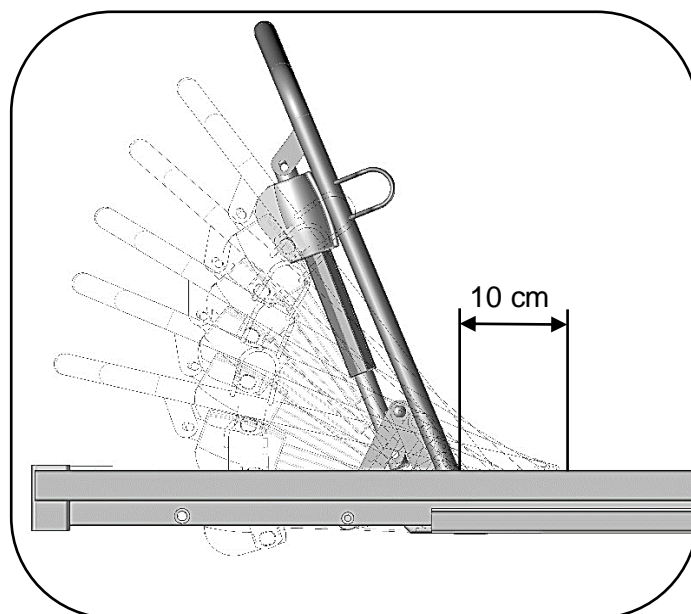


Version af ryglænsløfter uden håndgreb

#### 8.1.2. Ryglænsløfter ved translation

Samme fremgangsmåde for nulstilling som med standard ryglænsløfteren.

Med overkropløftet ved translation undgås skred forover.



### 8.1.3. Nødfrakobling af ryglænsløfteren (hjertelungeredning)



- 1) Tag fat i ryglænsløfteren med din ene hånd.
- 2) Brug din anden hånd til at igangsætte et af de to håndtag, der befinder sig på ryglænsløfteren samtidig med at du leder ryglænet nedad.  
*Hvis du slipper håndtaget, stoppes ryglænsløfterens bevægelse med det samme.*



Frakoblingshåndtag



For at reaktivere hjertelungeredningssystemet i højt belastede senge (270 kg) skal du lede ryglænsløfterens elektriske cylinder til sin minimumsposition ved at trykke på fjernbetjeningens sænkeknop.

## 8.2. Benløfter

### 8.2.1. Benløfter med tandstang (C/)

Benenes hæves ved at løfte op i håndgrebet for enden af benløfteren. Benene sænkes ved at ændre tand eller tænder på tandstangen, så benløfteren sænkes efter behov.

### 8.2.2. Benløfter med plicatio (P/)

Hukommelsesplicatio: Denne funktion gør det muligt at bevare skinnebenet i vandret stilling, når cylinderen er aktiveret opad. For at bruge denne funktion skal tandstangens første tand være koblet ind, når benløfteren er i flad position.

Plicatio uden hukommelse: yderenden af skinnebenet forbliver i kontakt med sengebunden.

## 9. INSTALLATION AF TILBEHØR

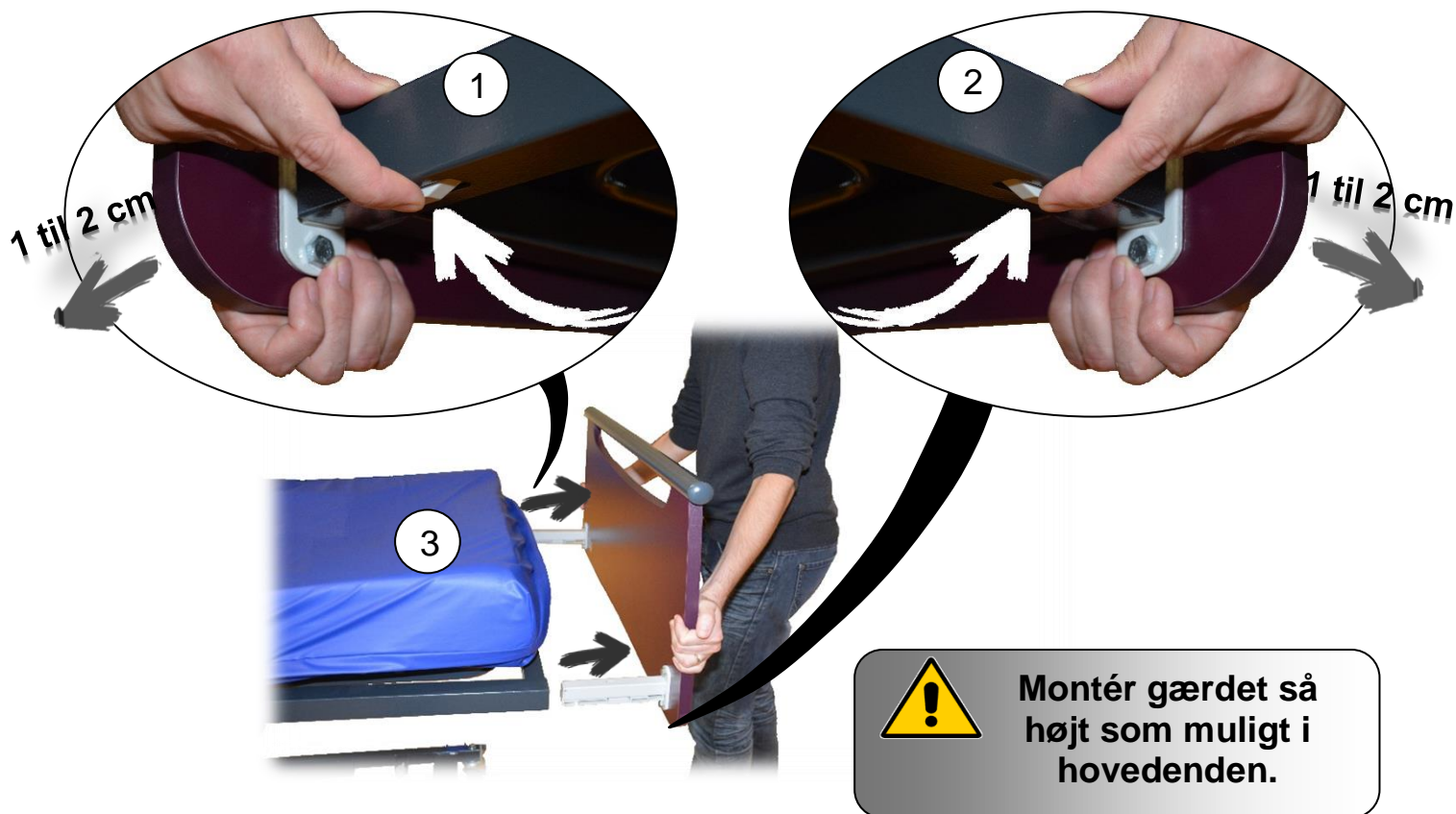
### 9.1. Gærder

- Sådan installeres et gærde:



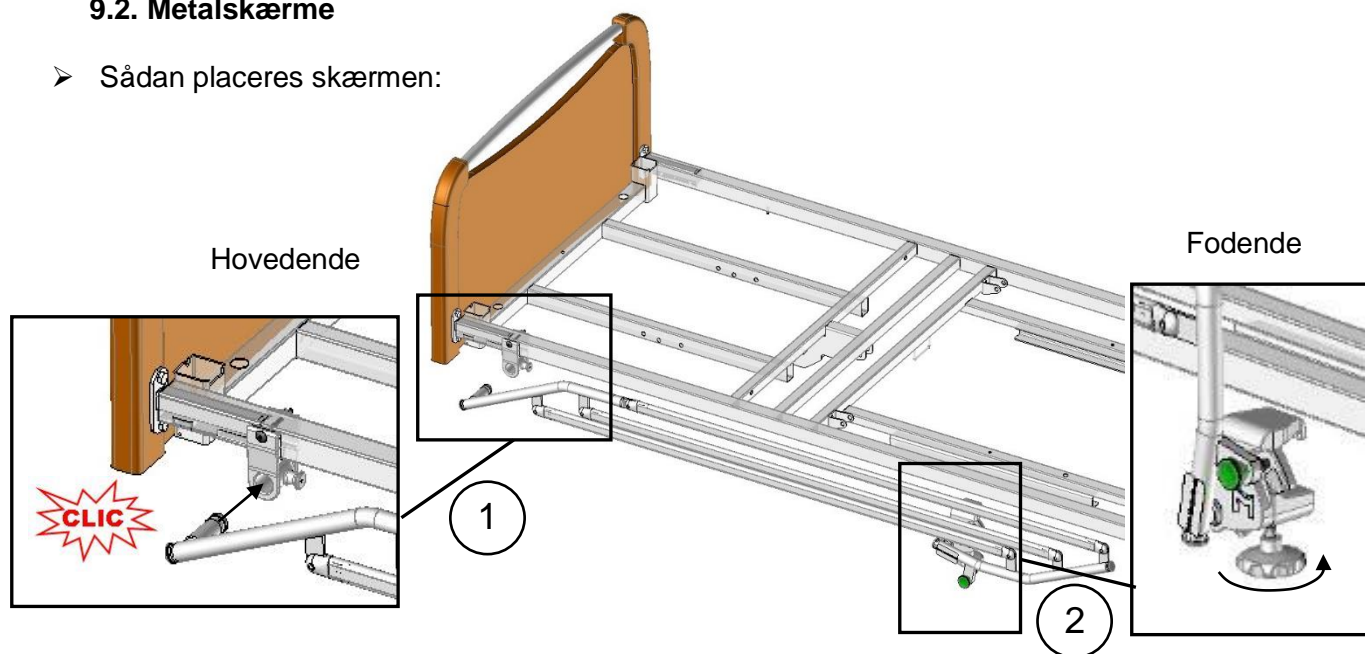


- Sådan demonteres et gærde:



## 9.2. Metalskærme

- Sådan placeres skærmen:



① Indsæt den foldede skærms stolpe i den kæbe, der er fastgjort til sengens hovedende, indtil den klikker på plads.

② Fastspænd kæben i fodenden ved hjælp af skrueregret på sengebundens sidevæg og kontroller, at den er helt fastlåst.

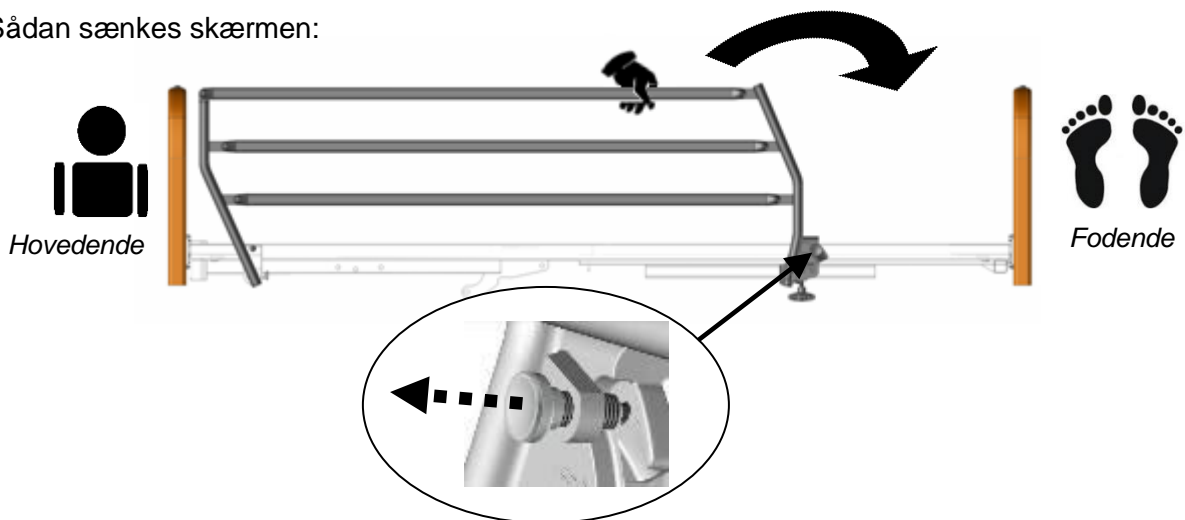
Den foldede skærm fjernes ved at løsne skrueregret i fodenden ② og derefter frigøre stolpen, uden at trække den ud, ① ved at trække i delehovedstiften, der befinder sig på siden af kæben i hovedenden. Grib skærmen med en hånd i hver ende for at fjerne den helt.



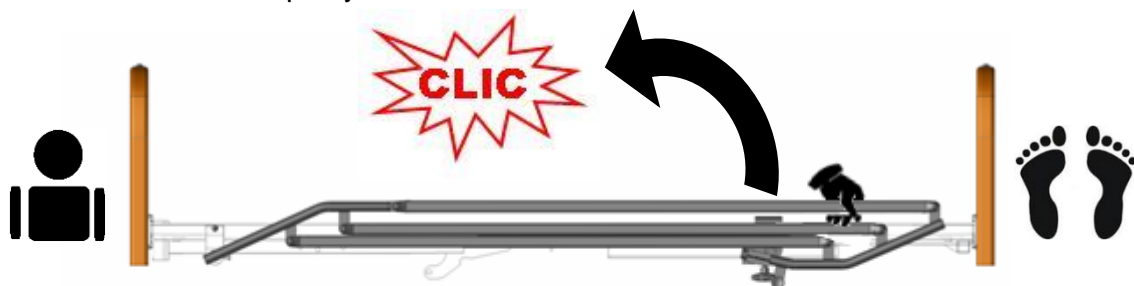
En forkert placering af skærmen kan bringe patientens sikkerhed i fare eller forårsage funktionsforstyrrelser.

Det er forbudt at bruge skærmen, hvis patienten ikke er voksen (under 12 år) eller hvis deres morfologi er utilstrækkelig ( $\leq 146$  cm)

- Sådan sænkes skærmen:



- Sådan monteres skærmen på ny:



Kontroller, at skærmen er fastlåst, ved at forsøge at bøje den uden at bevæge oplåsningsstiften.

### 9.3. Træskærme

For montering af træskærmen henvises der til vedlagte opstillingsanvisninger.

- Sådan hæves skærmen:

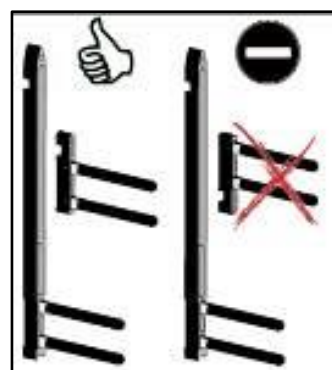
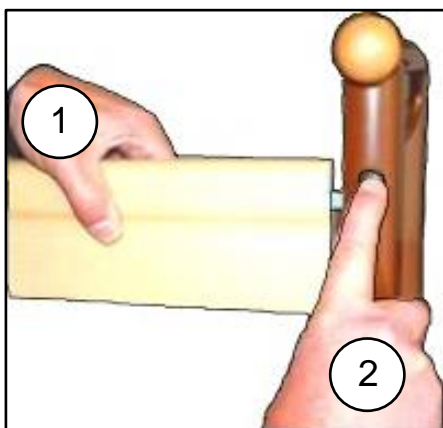
- ① Løft den øvre tværbjælke med begge hænder, indtil den fastlåses.
- ② Kontroller, at den er korrekt indkoblet.

- Sådan sænkes skærmen:

- ① Løft den øvre tværbjælke med din ene hånd.
- ② Tryk på oplåsningsstiften med din anden hånd.
- ③ Led tværbjælken nedad, mens du holder igen med hånden.
- ④ Gentag trinene fra ① til ③ på den anden side.



Kontroller, at den øverste tværbjælkefører er tilsluttet i den rigtige retning til den nederste tværbjælkefører.





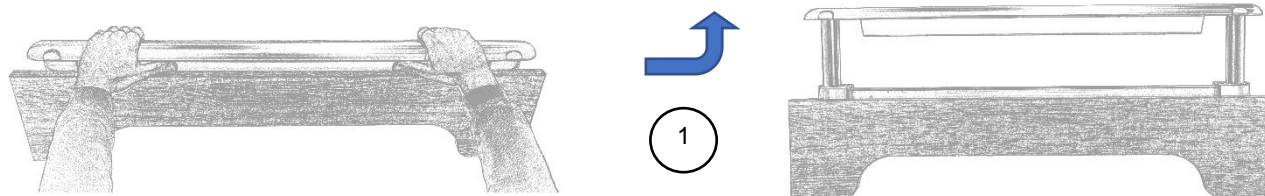
## 9.4. Aluminium halve barrierer

For montering af aluminium halve barrierer henvises der til vedlagte opstillingsanvisninger.

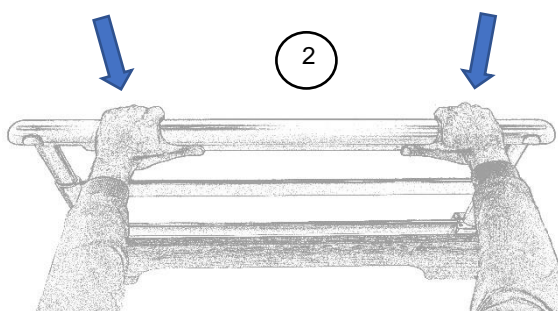
➤ Sådan hæves skærmen:

1-l mellemposition :

① Løft den øvre tværbjælke med begge hænder, indtil den fastlåses.

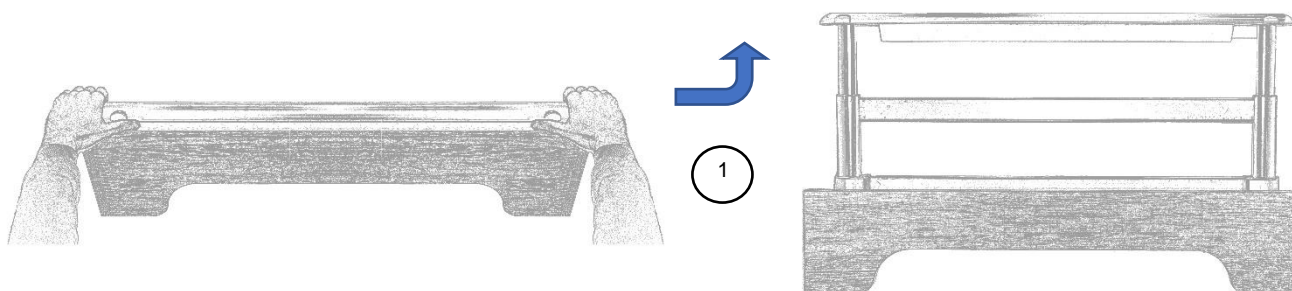


② Kontroller, at den er korrekt indkoblet ved at forsøge at sænke det uden at berøre de ulåste fingre.

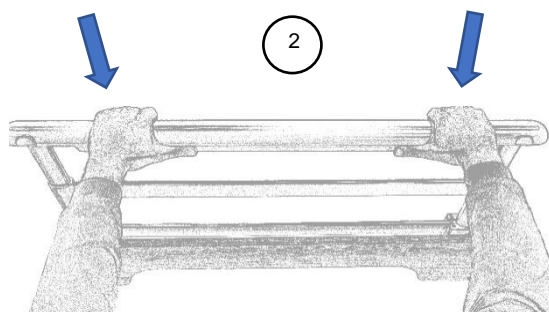


2-l høj position :

① Tryk på de to låsefinger og løft den øvre tværbjælke med begge hænder op til toppen. Slip fingrene før højstop.

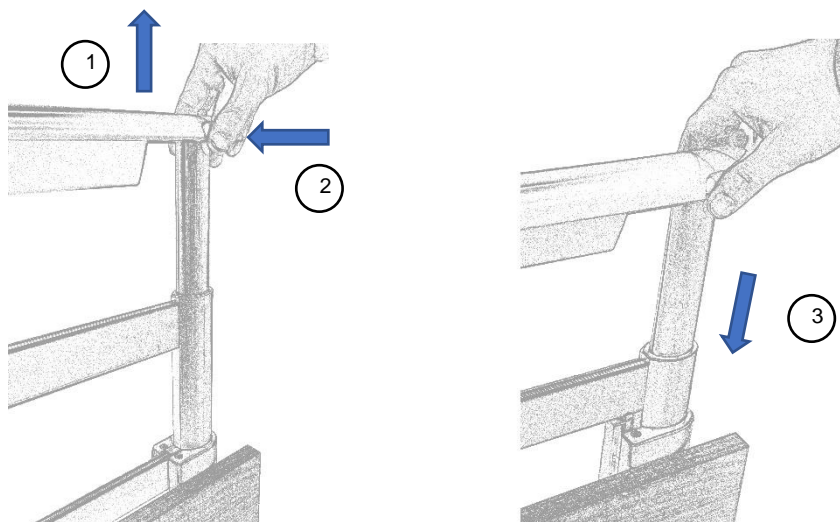


② Kontroller, at skærmen er fastlåst, ved at forsøge at bøje den uden at bevæge oplåsningstiften.



➤ Sådan sænkes skærmen :

- ① Løft den øvre tværbjælke.
- ② Tryk på de to låsefinger.
- ③ Led tværbjælken nedad, mens du holder igen med hånden.



### 9.5. Sengegalge og dropstativ

I tilfælde af psyko-adfærdsmæssige lidelser hos patienten er det nødvendigt at sikre stammen til sengen med skruen og skiven tilvejebragt.

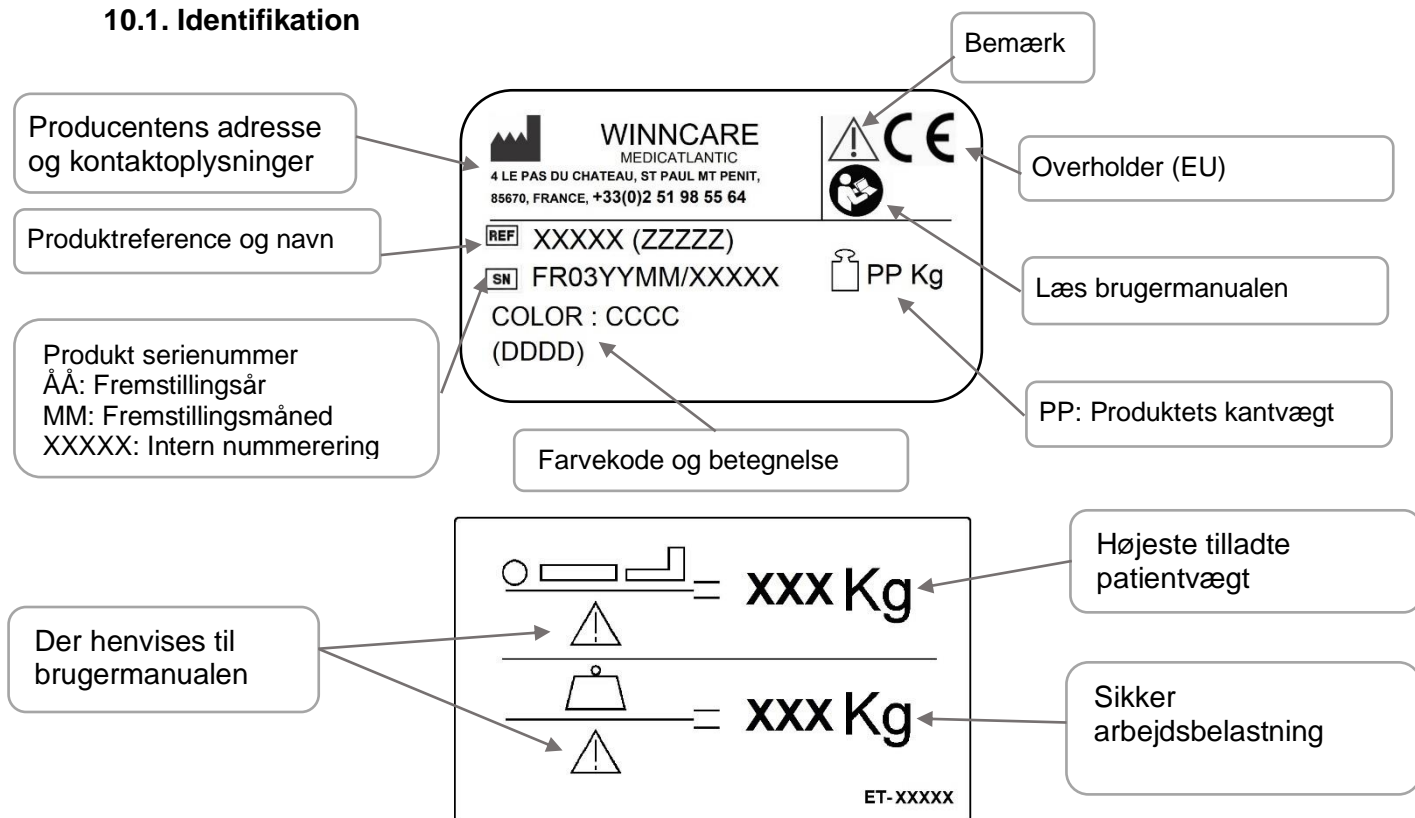


## 10. VEDLIGEHOLDELSE



Der må ikke udføres vedligeholdelse i tilfælde af en patient på sengen.

### 10.1. Identifikation

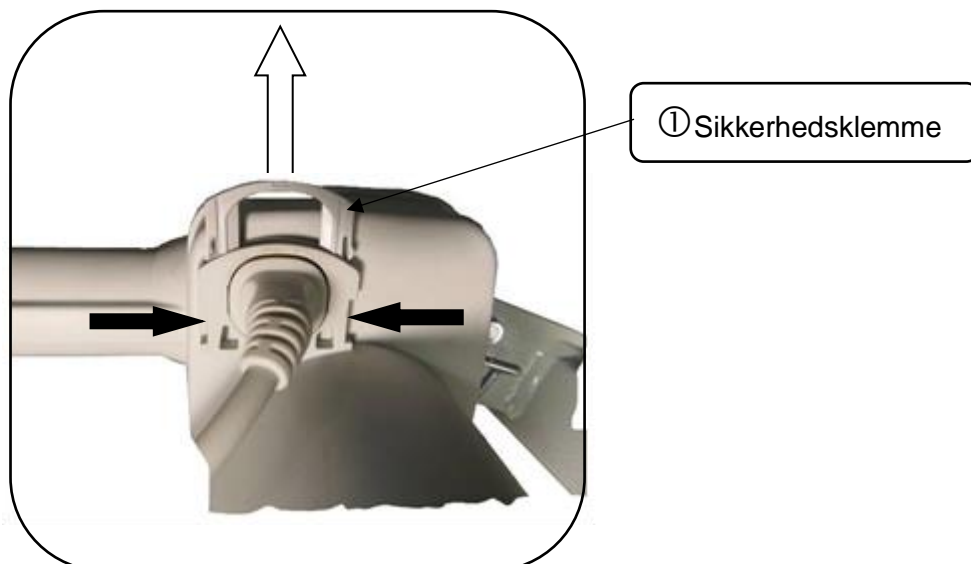


### 10.2. Demonteringsvejledning for motorer



Tag stikket ud af enheden.

- Udfør demonteringen af en tømt seng eller en seng, der står på siden.
- Hvis demonteringen foretages af en seng, der står i en anden stilling, skal sengens bevægelige dele holdes godt fast for at undgå enhver forskydning.
- Løsn sikkerhedsklemmerne<sup>①</sup>, sluk motorenes strømforsyningskabler og tag dem ud af samlingstapperne.
- Montér de nye motorer på samme måde som de oprindelige.



### 10.3. Vedligeholdelse

Kvalitetskontrollen af plejesenge bliver udført af kvalificeret teknisk eller biomedicinsk personale og tager højde for de normale anvendelsesbetingelser som angivet i brugervejledningen, på en seng udstyret med tilbehør, herunder skærme, hvor dette er relevant.

Sengen skal stå til rådighed for den fulde kvalitetskontrol mindst en gang om året, men også på særlig anmodning og efter udbedrende vedligeholdelse af de præstationer, som kan påvirkes af indgrebet. For at spare tid kan kontrollen imidlertid kombineres med forebyggende vedligeholdelse. I så tilfælde er det ikke nødvendigt at foretage nye verifikationer af præstationer, der allerede er blevet kontrolleret.

#### **ANBEFALINGER VEDRØRENDE FOREBYGGENDE VEDLIGEHOLDELSE:**

Den forebyggende vedligeholdelse skal udføres henhold til vores specifikationer og mindst en gang årligt af det organ eller den person, der har installeret sengen.

Mellem to tjenesteydelser, og mindst en gang om året, skal følgende aktioner gennemføres:

- Kontrol af, at de elektriske ledninger er sikkert fastgjort til metalstængerne med henblik på at undgå forskydning af ledningerne, når højdeindstillingen anvendes.
  - Kontrol af, at alle anordningens ledninger og stik fungerer tilfredsstillende. – Udskiftning af udstyret, hvis den mindste ændring observeres (slid, forskydning, forringelse...)
  - Kontrol af motorenes og cylindernes ydre fremtræden (navnlig mht fugtpletter og beskyttelseshætternes generelle tilstand) og drift.
  - Kontrol af anordningens velfungerende tilstand (afprøvning af samtlige funktioner).
  - Kontrol af, at sengerammen, sengebunden og sengens mekaniske sammenføjninger er i god stand.
- Hvis vedligeholdet udføres i patientens hjem i forbindelse med en langtidskontrakt, skal installatøren desuden:
- Kontrollere anordningens installation (kontrollere, at brugeren ikke siden installationen har foretaget nogle ændringer, som er i strid med sikkerhedsdirektiverne).
  - Minde brugerne om sikkerhedsdirektiverne.
  - Alle aktioner i forbindelse med installation og forebyggende vedligeholdelse skal registreres, jf. tabelmodellen nedenfor. Disse registreringer skal opbevares et bestemt sted under hele anordningens levetid.

## 10.4. Kontrolliste for pleiesenøe

# ÅRLIG VEDLIGEHOLDELSE AF PLEJESENGENE

### IDENTIFIKATION

### LOKALISERING

Mærke/model:	
Fremstillingsår:	
Serie- eller parknummer:	
Anvendelsesmiljø 1 2 3 4 5	

### BESIGTIGELSE

	Ikke relevant	Konform	Ikke konform
Identifikation - mærkning		<input type="radio"/>	<input type="radio"/>
Overordnet renlighed		<input type="radio"/>	<input type="radio"/>
Tilstand og fastgørelse af hoved- og fodgærder	<input type="radio"/>	<input type="radio"/>	<input type="radio"/>
Sengegalge (fastgørelse, gjord, spole...)	<input type="radio"/>	<input type="radio"/>	<input type="radio"/>
Liggeflade (sengebund)		<input type="radio"/>	<input type="radio"/>
Boltenes fastskruining, stifternes akse og fastgørelse		<input type="radio"/>	<input type="radio"/>
Korrosion, svejsesømme		<input type="radio"/>	<input type="radio"/>
Fjernbetjening (knapper, indikatorer, låseanordninger)		<input type="radio"/>	<input type="radio"/>
<b>Skærme</b>			
Afstand mellem sengens hovedende og skærmen (< 60 mm)*	<input type="radio"/>	<input type="radio"/>	<input type="radio"/>
Afstand mellem 1/2 skærm (< 60 eller > 318 mm)*	<input type="radio"/>	<input type="radio"/>	<input type="radio"/>
Tilstand, placering, tilpasning til sengen...	<input type="radio"/>	<input type="radio"/>	<input type="radio"/>

### FUNKTIONSKONTROL

	Ikke relevant	Konform	Ikke konform
Bevægelige dele (variabel højde, ryglænsløfter, benløfter, anti-Trendelenburg, Trendelenburg...)		<input type="radio"/>	<input type="radio"/>
Fjernbetjening, herunder låsning af funktionerne		<input type="radio"/>	<input type="radio"/>
Hjul (drejning, rulning...)		<input type="radio"/>	<input type="radio"/>
Bremser (blokering)		<input type="radio"/>	<input type="radio"/>
Fastgørelse af skærme og fastlåsning i højeste stilling (lukket)	<input type="radio"/>	<input type="radio"/>	<input type="radio"/>
Fravær af støjgener (knirkelyde)		<input type="radio"/>	<input type="radio"/>

### CPR-KONTROL

	Ikke relevant	Konform	Ikke konform
Eskamotering af hovedgærde i nødstilfælde (miljø 1 og 2)	<input type="radio"/>	<input type="radio"/>	<input type="radio"/>
Nødsænkning af overkropsløfteren	<input type="radio"/>	<input type="radio"/>	<input type="radio"/>

### ELEKTRISK KONTROL

	Ikke relevant	Konform	Ikke konform
Tilstand af elektriske ledninger, stik og apparatkontakter		<input type="radio"/>	<input type="radio"/>
Tilstand af det elektriske udstyr (strømforsyningsenhed, cylindere...)		<input type="radio"/>	<input type="radio"/>
Tilbagevendende test i henhold til standard NF EN 62353 (se prøvningsrapporten for overensstemmelsesdetaljer)	<input type="radio"/>	<input type="radio"/>	<input type="radio"/>

Stadig i drift:

 JA

JA, under forudsætning af behandling af det observerede

 NEJ

Forældet:

Ny



Udtjent

### OBSERVATIONER

--

Udfærdiget d.:		
Navn:	Teknikerens underskrift og stempel	Kundens underskrift

\* I overensstemmelse med standard IEC 60601-2-52

## 10.5. Rengøring og desinfektion

Rengøring med højtryksrensere, i maskine, i vaskegade eller ved strålevask er forbudt. Sluk for strømforsyningen.

Kontroller, at alle elektriske elementer er indbyrdes forbundet. Alle kontrolboksens stik skal være anvendt eller blokeret, ellers er kontrolboksens tæthed ikke sikret.

Rens cylindernes elektriske indkapslinger og ledninger med en karklud fugtet med et desinficerende rengøringsmiddel.

Plejesengen er en ikke-kritisk anordning, der kun berettiger en "lettere" desinfektion.

Vi henleder opmærksomheden på, at ovenstående anbefalinger er formuleret under behørig iagttagelse af anbefalinger vedrørende bedste praksis, men at de ikke er at sidestille med en protokol. Rådspørg venligst hospitalernes hygiejneservice.

### ➤ HENSIGT

At sætte sengen i stand igen til en ny patient, så videregivelse af bakterier undgås.

At fjerne alt organisk snavs vha:

- en mekanisk handling (rensning)
- en kemisk handling (desinfektion)

### ➤ INDIKATION

Sengens og dets tilbehørs fysiske og bakteriologiske renhed

### ➤ MATERIALER

Mikrofiberklude

Rengøringsmiddel eller desinficerende rengøringsmiddel (CE-mærket desinficerende rengøringsmiddel til overflader og desinficeringsmiddel til overflader (klorerede derivater, alkoholindhold < 30 %)

Bemærk! Desinficerende rengøringsmidler og blegemidler bør aldrig anvendes ufortyndet. Overholde en remanenstid i henhold til fabrikantens specifikationer (tørringstiden er ofte lig med remanenstid uden menneskelig tilstedeværelse). (Der henvises til brugsanvisningen.)

Damprensings-apparat af SANIVAP-typen med tilbehør

### ➤ TEKNIK

- Vedligeholdelse med et desinficerende rengøringsmiddel påført én gang dagligt.
- Vedligeholdelse ved udskrivning af patienten eller periodisk ved den såkaldte biologiske rengøringsproces (Bio nettoyage) under overholdelse af 3 handlinger:
  - Rengøringen udføres med en karklud fugtet med et rengøringsmiddel eller et desinficerende rengøringsmiddel til overflader.
  - Skyllingen foretages med en karklud skyllet i rent vand.
  - Desinficeringen udføres med en karklud fugtet med et rengøringsmiddel til overflader.
- Specialvedligeholdelse udføres af tjenesteyderne efter inddragelse af sengen fra institutionen:
  - Fjern emballagen efter at have dekontamineret indholdet ved påsprøjtning af et desinficerende rengøringsmiddel.
  - *Biologisk rengøringsproces, eller,*
  - Damprensning (tilbehør med mikrofiberbånd) af de forskellige plane overflader og sengebundslægter. Gulvmopperne skal udskiftes regelmæssigt for at undgå ophobning af vand. Vanskeligt tilgængelige områder (såsom hjul, sammenføjninger efter deres åbning, hjørner...) Til rengøring af rør anvendes dampdysen sammen med en mikrofiberklud. Pas på ikke at rette dysen direkte mod samlekassen og aktuatorerne.
  - Sammenføjningerne tørres med komprimeret luft.
  - Bemærk: Cylindere, samlekasser og fjernbetjeninge skal desinficeres ved hjælp af en mikrofiberklud fugtet med et desinficerende produkt.

Må hverken skylles eller aftørres.

Kontrol af, at sengens forskellige funktioner fungerer korrekt.

Reparation om nødvendigt.

Indpakning af sengen i krympefolie.

#### Bemærk:

- Træf de af hospitalernes hygiejneservice anbefalede foranstaltninger, såfremt der er behov for yderligere foranstaltninger (forholdsregler ang. Kontakt, små dråber, luft).
  - Brug af en opløsning af blegemiddel på over 5000 ppm (0,5 % aktivt klor) skal begrundes med en mikrobiologisk risiko og påført i det nødvendige tidsrum. (Risiko for forældelse af visse materialer i tidens løb – navnlig hvad angår farven).
  - Opløsningskoncentrationen af alkoholbaserede overfladedesinficeringsmidler skal være under 30 %.
- Bemærk: anvendelse af afsluttende desinficering er kompatibel med plejesengen og dets tilbehør.



Produkt beregnet til udvendig anvendelse; må ikke sluges, skal opbevares på afstand af varmekilder og må ikke komme i berøring med øjnene.

### **10.6. Levetid**

Ved normalt, forskriftsmæssig brug og vedligeholdelse er levetiden 8 år for senge og 5 år for tilbehør og gærder.

### **10.7. Garantier**

- Alle vores produkter er garanteret mod fabrikationsfejl, hvis de normale drifts- og vedligeholdelsesbetingelser er overholdt.
- Arbejdsomkostninger i forbindelse med ændringer af strukturer og dele under garanti er ikke medregnet.
- Angående garantiens varighed for hvert enkelt produkt, henvises der til de almindelige salgsbetingelser.
- I al korrespondance med henblik på en eventuel samtale, er det af afgørende betydning at oplyse os om, hvad der er angivet på sengens identifikationsmærke og, om relevant, på de elektriske elementer.
- Udskiftningen foregår som levering af de originale dele, dog højst inden for garantiens varighed, af vores forhandlernet, der fastlægger garantiperiodens start.
- Med henblik på en korrekt gennemførelse af nærværende garanti og samtidig undgå enhver fakturering, er det obligatorisk at returnere defekte dele.

## 10.8. Fejlretningsguide

FEJL	MULIG ÅRSAG	FEJLRETNING
Sengen som helhed fungerer ikke.	Sengen har ingen strømforsyning.	Kontroller tilslutningen til strømforsyningen (grønt signal på kontrolboksen). Kontroller forsyningsnettet.
	Fjernbetjeningen er fuldstændigt låst.	Oplås fjernbetjeningen.
	Den infrarøde fjernbetjening er ikke tilsluttet strømforsyningen eller modtageren.	Fjern beskyttelsestappen fra bagklappen. Kontroller batterierne.
		Vend den lille kontaktor på fjernbetjeningens overside om.
	En eller flere ledninger er fejlagtigt tilsluttet.	Kontroller, at tilslutningen af de elektriske ledninger er korrekt. Kontroller, at ledningsforbindelserne er fastgjort med sikkerhedsklemmer.
	En eller flere ledninger er skåret over eller fastklemmt.	Kontroller de elektriske ledningers tilstand og gennemgang.
	Et elektrisk element er defekt.	Kontakt vores kundeservice.
Sengen som helhed fungerer ikke; en <b>kort og gentaget</b> bilyd høres, når der trykkes på en af fjernbetjeningens knapper.	Samlekassen er misligholdt.	Udfør en nulstilling af samlekassen (§ initialisering af samlekassen) eller kontakt vores kundeservice hvis dette er umuligt.
En <b>kontinuerlig</b> bilyd høres, når der trykkes på en af fjernbetjeningens knapper.	Nødbatteriet er nået til sin sidste cyklus.	Tilslut sengen elnettet for at udskifte batteriet.
En <b>lang og gentaget</b> bilyd høres, når sengen er i højeste stilling (normal hændelse).	Sengen er ikke mere bremsat (stilling på hjul, normal hændelse).	Tryk på sænkeknappen for højdeindstilling for at fjerne stillingen på hjul (normal anvendelse).
Den valgte sengefunktion virker ikke.	Funktionen er låst på fjernbetjeningen.	Oplås funktionen på fjernbetjeningen.
	Bevægelsen er stoppet op.	Brug fjernbetjeningen til at igangsætte bevægelsen i modsat retning.
	Et eksternt element blokerer mekanismen.	Fjern det blokerende element.
	En eller flere ledninger er fejlagtigt tilsluttet.	Kontroller, at tilslutningen af de elektriske ledninger er korrekt. Kontroller, at ledningsforbindelserne er fastgjort med sikkerhedsklemmer.
	En eller flere ledninger er skåret over eller fastklemmt.	Kontroller de elektriske ledningers tilstand og gennemgang.
	Et elektrisk element er defekt.	Kontakt vores kundeservice.
Den valgte sengefunktion afbrydes under bevægelsen.	Bevægelsen er stoppet op.	Brug fjernbetjeningen til at igangsætte bevægelsen i modsat retning.
	Bevægelsen er nået til en stilling lagret i hukommelsen (normal hændelse).	Slip knappen på fjernbetjeningen, og tryk så igen (normal cyklus).
	Et eksternt element blokerer mekanismen.	Fjern det blokerende element.
Sengen kan ikke flyttes / er vanskelig at flytte.	Stilling på hjul bliver ikke, eller ufuldkommet, udført.	Tryk på fjernbetjeningen for stilling på hjul indtil bevægelsen standses.
	Det retningsbestemte hjul generer forflytningen.	Indstil pedalen på stillingen fire frihjul.
	Et eksternt element blokerer et eller flere af hjulene.	Fjern det blokerende element.
	Et eller flere hjul er defekte.	Kontakt vores kundeservice.



## 11. SKROTNING

Skrotning af produktet er påkrævet, hvis de væsentligste krav ikke længere er opfyldt, navnlig hvis produktet ikke længere besidder sine oprindelige specifikationer og ikke er blevet genoptaget i fremstillingsprocessen.

Der skal træffes de nødvendige foranstaltninger med henblik på, at produktet ikke længere bliver anvendt til den funktion, det før var bestemt til.



Symbolet med den overstregede skraldespand angiver, at de elektriske elementer, der indgår i Winncare-produkter, betragtes som elektrisk og elektronisk udstyr og henhører under EU's og Rådets direktiv 2012/19/EU om selektiv indsamling af affald af elektriske og elektroniske produkter; batterier og akkumulatorer, der kan anvendes i sådanne produkter, er omfattet af EU's og Rådets direktiv 2006/66/CE af 6. september 2006 om batterier og akkumulatorer og udtjente batterier og akkumulatorer. Det komplette produkt og/eller den aftagelige elektriske del og de batterier eller akkumulatorer, der indgår i Winncare's produkter skal derfor være genstand for selektiv indsamling i Den Europæiske Unions medlemslande.

I Frankrig og i Frankrigs oversøiske lande og territorier tilbyder Winncare genbrugsløsninger, det er tilpasset elektriske og elektroniske produkter; oplysninger herom findes på internetadressen <http://www.winncare.fr> eller ved henvendelse til Winncare's miljøafdeling på tlf.nr. +33 (0)2.51.98.55.64.

Winncare opfordrer desuden sine kunder til at begrænse de mulige virkninger af affald på miljøet og folkesundheden i alle de andre lande ved at overholde de lokale lovgivninger om selektiv indsamling og sortere affald af elektriske og elektroniske produkter såvel som batterier og akkumulatorer.





**WINCARE**

**F r a n c e**

*4 Le Pas du Château*

**85670 SAINT PAUL MONT PENIT**

**TEL : +33 (0)2.51.98.55.64**

**FAX : +33 (0)2.51.98.59.07**

**Email : [info@medicatlantic.fr](mailto:info@medicatlantic.fr)**

**Site Internet : <http://www.winnicare.fr>**