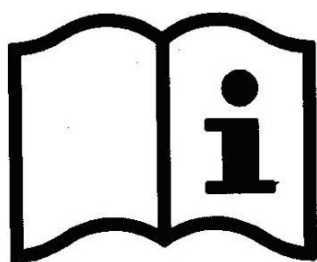


# WINNOCARE

F r a n c e

**4 Le Pas du Château**  
**85670 SAINT PAUL MONT PENIT**  
TEL : +33 (0)2 51 98 55 64  
FAX : +33 (0)2 51 98 59 07  
Email : [info@medicatlantic.fr](mailto:info@medicatlantic.fr)  
Site Internet : <http://www.winnocare.fr>

## MANUALE DELL'UTENTE X PRESS DEUXIEME GENERATION (XO3...)



Creazione 2014\_01\_01  
Aggiornare 2020\_05\_01

CE

580089 Italien



Avec Ecofolio  
tous les papiers  
se recyclent.

<b>1. TRASPORTO E STOCCAGGIO</b>	<b>4</b>
<b>2. CONDIZIONI AMBIENTALI</b>	<b>4</b>
<b>3. USO GENERALE</b>	<b>4</b>
<b>3.1. PREREQUISITI PRIMA DELL'USO E ISTRUZIONI PER L'USO</b>	<b>4</b>
3.1.1. FORMAZIONE E QUALIFICAZIONE DI CHI UTILIZZA IL DISPOSITIVO	4
3.1.2. INDICAZIONI	5
3.1.3. CONTROINDICAZIONI	5
<b>3.2. BENEFICIO CLINICO, PRESTAZIONI DEL DISPOSITIVO, MECCANISMO D'AZIONE A SECONDA DELLE FUNZIONI, DELLE OPZIONI O DEGLI ACCESSORI</b>	<b>5</b>
3.2.1. CARATTERISTICHE PRESTAZIONALI DEL DISPOSITIVO	5
3.2.2. BENEFICI CLINICI ATTESI	5
3.2.3. INFORMAZIONI PER GLI OPERATORI SANITARI	5
<b>3.3. PRECAUZIONI D'USO</b>	<b>5</b>
<b>3.4. CARATTERISTICHE ELETTRICHE</b>	<b>7</b>
3.4.1. DATI ELETTRICI	7
3.4.2. COMPATIBILITA ELETTROMAGNETICA	8
3.4.3. EQUIPOTENZIALITA	9
<b>4. PANNELLI DI LETTI CON LARGHEZZA 90CM/100CM COMPATIBILI</b>	<b>10</b>
<b>4.1. CODICI ARTICOLO DEI PANNELLI DI LETTO PREVISTI PER GLI AMBIENTI D'APPLICAZIONE 1 E 2</b>	<b>10</b>
<b>5. ACCESSORI COMPATIBILI</b>	<b>11</b>
<b>6. USO</b>	<b>12</b>
<b>6.1. DESTINAZIONE DEL DISPOSITIVO</b>	<b>12</b>
<b>6.2. PRECAUZIONI SPECIFICHE PER L'USO</b>	<b>12</b>
6.2.1. RISCHI RESIDUI E EFFETTI COLLATERALI INDESIDERATI	12
<b>6.3. DESCRIZIONE GENERALE</b>	<b>12</b>
<b>6.4. CARATTERISTICHE TECNICHE</b>	<b>13</b>
6.4.1. DIMENSIONI	13
6.4.2. PESO	14
6.4.3. LIVELLO SONORO	14
6.4.4. COMPONENTI ELETTRICI	14
6.4.5. INDICE DI PROTEZIONE CONTRO SOLIDI E INTRUSIONE DI ACQUA	15
<b>6.5. COLLEGAMENTO DEGLI ORGANI ELETTRICI</b>	<b>15</b>
<b>6.6. TELECOMANDO</b>	<b>16</b>
6.6.1. TELECOMANDO BLOCCABILE HB02X (BLOCCARE O SBLOCCARE)	16
<b>6.7. FRENATA</b>	<b>17</b>
6.7.1. FRENATURA INDIVIDUALE	17
<b>7. MONTAGGIO E SMONTAGGIO</b>	<b>17</b>
<b>7.1. MONTAGGIO</b>	<b>17</b>
<b>7.2. SMONTAGGIO</b>	<b>23</b>
<b>8. FUNZIONAMENTO DEL PIANO DI SONNO</b>	<b>24</b>
<b>8.1. ALZASCHIENALE</b>	<b>24</b>

8.1.1. ALZASCHIENALE STANDARD	24
8.1.2. ALZASCHIENALE SCORREVOLE	24
8.1.3. DISINNESTO DI EMERGENZA DELL'ALZASCHIENALE (CARDIO PULMONARY RESUSCITATION)	25
<b>8.2. ALZAGAMBE</b>	<b>25</b>
8.2.1. ALZAGAMBE A CREMAGLIERE (C/)	25
8.2.2. ALZAGAMBE CON PLICATURE ELETTRICA (P/)	25
<b>9. INSTALLAZIONE DI ACCESSORI</b>	<b>25</b>
<b>9.1. PANNELLI</b>	<b>25</b>
<b>9.2. SPONDE METALLICHE</b>	<b>26</b>
<b>9.3. SPONDE IN LEGNO</b>	<b>27</b>
<b>9.4. MEZZE BARRIERE DI ALLUMINIO</b>	<b>28</b>
<b>9.5. ASTA ALZAPAZIENTE ANGOLARE E ASTA PORTA FLEBO</b>	<b>29</b>
<b>10. CARATTERISTICHE SPECIFICHE</b>	<b>30</b>
<b>10.1. KIT DI CARICAMENTO SUL LATO A626-00</b>	<b>30</b>
<b>10.2. KIT DI CARICAMENTO A627-00</b>	<b>30</b>
<b>11. MANUTENZIONE</b>	<b>31</b>
<b>11.1. IDENTIFICAZIONE</b>	<b>31</b>
<b>11.2. ISTRUZIONI DI SMONTAGGIO DEI MOTORI</b>	<b>31</b>
<b>11.3. MANUTENZIONE</b>	<b>32</b>
<b>11.4. LISTA DI CONTROLLO DEI LETTI MEDICI</b>	<b>33</b>
<b>11.5. PULIZIA E DISINFEZIONE</b>	<b>34</b>
<b>11.6. DURATA DELLA VITA</b>	<b>35</b>
<b>11.7. GARANZIA</b>	<b>35</b>
<b>11.8. RISOLUZIONE DEI PROBLEMI</b>	<b>36</b>
<b>12. CONDIZIONI DI SCARTO</b>	<b>37</b>

Gentile Signora, Egregio Signore,

Grazie per la fiducia accordataci acquistando un letto medico WINNCARE dotato dei suoi accessori. I nostri dispositivi medici di classe I sono progettati e fabbricati conformemente all'allegato VIII del regolamento (UE) 2017/745.

Sono testati in conformità alla norma IEC 60601-2-52 (2010) nelle loro configurazioni commerciali che includono pannelli e accessori di nostra fabbricazione al fine di assicurare una sicurezza e prestazioni ottimali.

Il rispetto delle modalità d'uso raccomandate da WINNCARE e l'uso di pannelli e accessori originali condizionano il mantenimento delle clausole di garanzia del dispositivo di cui al contratto e assicurano un uso sicuro del letto medicalizzato e dei suoi accessori.

## 1. TRASPORTO E STOCCAGGIO

Durante il trasporto, il letto deve essere in posizione bassa, cinghiato e protetto. Il comando a filo e il cavo di alimentazione devono essere attaccati alla rete.

I pannelli testiera e pediera devono essere protetti e cinghiati sul pianale paziente.

Il letto, se nel proprio imballaggio originale, sarà trasportato in posizione verticale rispettando le indicazioni riportate sullo stesso.



È assolutamente vietato impilare colli il cui peso supera i 60 kg/m<sup>2</sup> qualunque sia la loro posizione.  
Prima di trasportare o smontare il letto, occorre solidarizzare tra di loro l'alzaschienale e il telaio della rete.

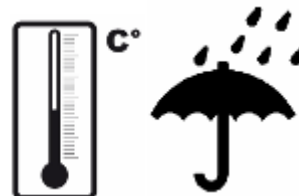
## 2. CONDIZIONI AMBIENTALI

I letti, i pannelli e gli accessori devono essere trasportati e conservati a una temperatura ambiente compresa tra -10°C e +50°C.

I letti, i pannelli e gli accessori devono essere usati a una temperatura ambiente compresa tra +10°C e +38°C.

Umidità relativa compresa tra il 30% ed il 75%.

Pressione atmosferica compresa tra 700hPa e 1060hPa



Rispettare le condizioni ambientali specificate

## 3. USO GENERALE

Prima di usare il letto, occorre prendere accuratamente conoscenza delle presenti istruzioni per l'uso. Esse contengono consigli riguardanti l'uso e la manutenzione del letto al fine di assicurare la migliore sicurezza possibile dello stesso.

L'ultima versione aggiornata di questo foglietto illustrativo è disponibile sul nostro sito web [www.winncare.fr](http://www.winncare.fr).

Le foto, le immagini, gli schemi proposti in questo foglietto potrebbero non corrispondere alla versione o opzione del prodotto che possedete.

### 3.1. Prerequisiti prima dell'uso e istruzioni per l'uso

#### 3.1.1. Formazione e qualificazione di chi utilizza il dispositivo

La formazione degli utenti deve essere effettuata da personale formato e convalidato dagli operatori economici interessati, in particolare in termini di sicurezza e di segnalazione delle non conformità.



**L'utente o il personale curante deve essere formato e informato dei rischi legati all'uso del letto. Dovrebbe vietare esso da parte dei bambini ed essere vigili quando si utilizza da persone confuse o disorientato.**

### **3.1.2. Indicazioni**

Paziente con perdita temporanea o permanente dell'autonomia motoria a causa di malattia o disabilità.

### **3.1.3. Controindicazioni**

Da stabilire da parte del medico curante in base alle condizioni del paziente e all'assistenza medica e al tipo di accessori correlati. Peso del paziente superiore a quello stabilito dal carico di funzionamento in sicurezza.

## **3.2. Beneficio clinico, prestazioni del dispositivo, meccanismo d'azione a seconda delle funzioni, delle opzioni o degli accessori**

### **3.2.1. Caratteristiche prestazionali del dispositivo**

Altezza variabile (ergonomia delle cure, ausilio nei trasferimenti), letto abbassato (riduce la gravità delle cadute dal letto), inclinazione in avanti (proclivio), inclinazione indietro (declivio), sollevamento del busto, sollevamento delle gambe, in piano, posizione poltrona (per preservare o migliorare le condizioni fisiologiche e/o psicologiche, per agevolare le operazioni di cura), sollevamento del busto a 30° e/o posizioni Fowler o semi-Fowler (per prevenire le piaghe da decubito), proclivio a 5° (aiuto per alzarsi), barriera (protezione del paziente e/o dell'assistente), arresto laterale (stabilità del materasso), pannelli del letto rimovibili (prevenzione delle cadute dal letto, ausilio fisso per la deambulazione, ausilio per le cure della testa e dei piedi).

### **3.2.2. Benefici clinici attesi**

Salvaguardare lo stato di salute del paziente, la sua mobilità, la sua attività e i suoi trasferimenti. Ridurre l'impatto della sindrome da immobilizzazione. Tutelare la salute e la sicurezza degli utenti o di altre persone.

### **3.2.3. Informazioni per gli operatori sanitari**

Individuare possibili combinazioni di rischi e benefici per ogni utilizzo previsto. Valutare la capacità e la comprensione del paziente nell'utilizzo del comando in sospensione e la conoscenza delle funzioni del letto medico e dei suoi accessori da parte degli assistenti.

Qualsiasi incidente grave che si verifichi in connessione con il dispositivo deve essere comunicato al fabbricante e all'autorità competente dello Stato membro in cui risiede l'utente e/o il paziente. Informare l'autorità competente se si ritiene o si ha ragione di credere che il dispositivo presenti un grave rischio o sia un dispositivo falsificato.

## **3.3. Precauzioni d'uso**

Il letto è conforme alla Compatibilità elettromagnetica. Tuttavia alcune apparecchiature possono alterare il suo funzionamento. In tale caso, occorre tenere tali apparecchiature lontano dal letto o interrompere il loro uso.

Il letto è un dispositivo medico. A tale titolo, vi informiamo che non deve mai essere modificato. Dovete assicurare la sua tracciabilità nonché quella dei pannelli e dei suoi accessori.

Se si assemblano i dispositivi medici non coperti dal produttore letto, è necessario verificare la conformità del complesso costituito e procedere alla dichiarazione di conformità UE di nuovo dispositivo medico.

La riparazione delle parti elettriche (martinetti, scatola di alimentazione, comando a filo, ecc) sarà eseguita esclusivamente dal fabbricante Linak.

Il letto non è stato progettato per essere usato in presenza di una miscela anestetica infiammabile a contatto con l'aria, l'ossigeno o il protossido di azoto.

I carichi ammessi (vedi caratteristiche del letto) devono essere distribuiti uniformemente sulla superficie della rete.

Non azionare contemporaneamente tutti i motori durante la loro carica (autorizzazione per una solo motore alla volta, tranne elevazione da 2 motori o la funzione simultanea).

Dopo ogni uso del letto, durante le cure fornite al paziente e durante il riposo del paziente, occorre tassativamente frenare il letto e mettere il letto in posizione bassa al fine di ridurre l'altezza dell'eventuale caduta di una persona confusa o agitata. Non dimenticare di bloccare la o le funzioni (se opzione disponibile).

Durante il cambiamento di altezza o angolazione delle parti del letto, assicurarsi che nessun oggetto o nessuna parte del corpo del paziente o del personale curante si trovi tra il letto, i pannelli, gli accessori e il pavimento e la base o tra le crociere.

Non sedersi sul lato dell'alzaschienale o dell'alzagambe se questo ultimo non è interamente abbassato. Nel caso di una seduta del busto estesa a più di 50 ° di inclinazione, si consiglia variando la posizione della persona a letto ogni 2 ore.

Durante lo spostamento del letto, il cavo non deve essere a contatto con il suolo e con le ruote.

Qualora l'uso di un adattatore, di una prolunga o di una presa multipla risultasse indispensabile, occorre assicurarsi che le sue caratteristiche siano adatte a quelle del letto.

Il collegamento della spina dell'alimentatore deve essere effettuato su una rete elettrica conforme alle norme in vigore e corrispondente alla tensione indicata sul dispositivo.

La spina d'alimentazione rete deve essere scollegata prima di qualsiasi spostamento del letto.

Non tirare i cavi elettrici per togliere la spina dalla presa di corrente.

Durante tutte le manipolazioni del letto, fare in modo da non schiacciare i cordoni elettrici dei motori e del telecomando e da non fare nodi.

Se inutilizzato, il comando a filo deve essere agganciato al pannello parte tastiera.

Nel caso dell'uso di telecomando (s) infrarossi, WINNCARE consente la creazione di un letto singolo nella stessa stanza (o in un ambiente chiuso) o un secondo letto solo se le opzioni a infrarossi di 2 letti interessati sono diversi (I e I1).

Lo stato dei cavi deve essere regolarmente controllato. In caso di un qualsiasi danneggiamento, la persona incaricata della manutenzione del letto deve essere contattata per eseguire le dovute riparazioni.

Qualora fosse necessario eseguire un intervento tecnico, la persona incaricata della manutenzione deve essere contattata.

Per ottenere una maggiore sicurezza dei pazienti, è possibile montare sponde laterali (vedi accessori).

Lo sponde laterali non devono essere utilizzate per manipolare o spostare il letto medico.

Al fine di agevolare l'autonomia della persona, è possibile adattare un Sistema d'Aiuto alla Mobilità (S.A.M.™).

Per l'assistenza, se necessario, nel montaggio, uso o manutenzione o per segnalare un operativo o eventi imprevisti, chiamare il fornitore o Winnicare.

Le istruzioni di pulizia raccomandate devono essere rispettate.

Usare esclusivamente pezzi e accessori originali distribuiti da WINNCARE in grado di assicurare la sicurezza e mantenere la conformità del prodotto. È vietato modificare il letto.

Un uso improprio del letto può provocare rischi di danneggiamento o incidenti per gli utenti. In tale caso, la garanzia sarebbe annullata. Con il termine uso improprio si intendono il mancato rispetto delle precauzioni d'uso, delle istruzioni di manutenzione o altri usi non correlati alla funzione normale del letto come uso contemporaneo del letto da più persone (tranne letto DUO DIVISYS), uso del letto in esterni, spostamento del letto su una pendenza superiore a 10°, ...

Sistemare il letto nella stanza tenendo conto di un perimetro d'utilizzo per le diverse funzioni (altezza variabile, proclive...) in particolare se il letto è dotato di asta alzapaziente o di sponde. In caso di posizionamento di un braccio di sostegno, verificare che l'altezza del soffitto sia sufficiente.

Inserire il freno delle ruote.

La presa d'alimentazione deve rimanere accessibile per permettere il rapido scollegamento del letto.

Collegare il cavo di alimentazione assicurandosi che la rete elettrica sia conforme alle norme vigenti e che questa ultima sia adatta alla tensione della scatola di alimentazione.

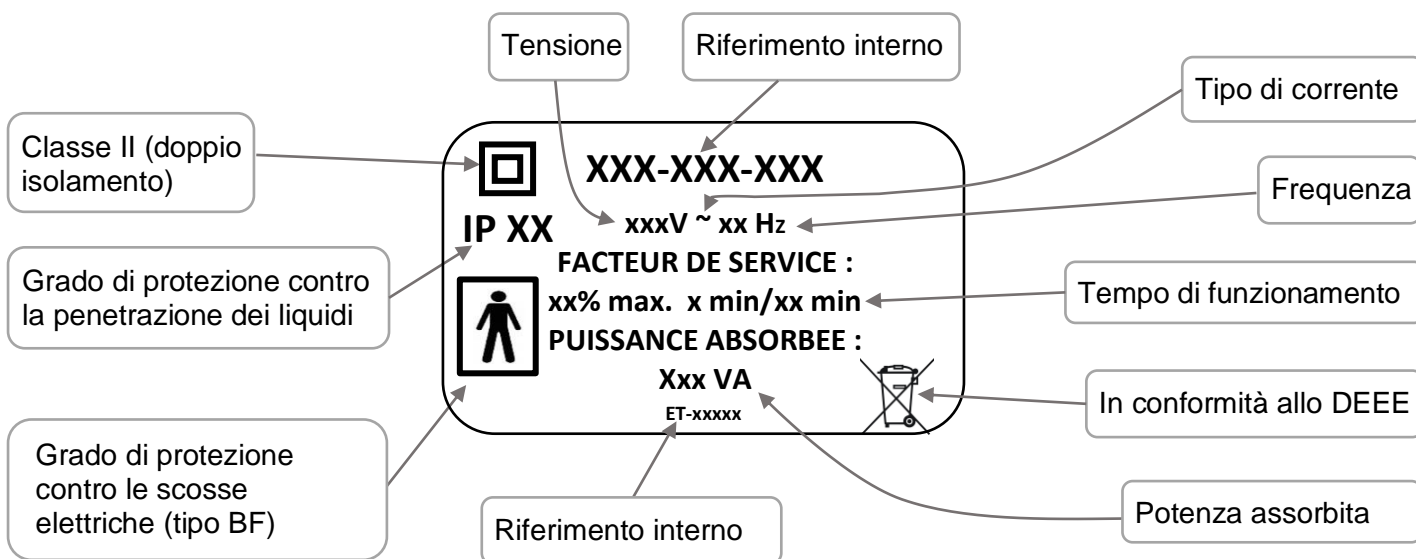
Verificare altresì che il cavo di alimentazione, il cavo del telecomando così come i cavi di eventuali altri dispositivi siano correttamente posizionati per evitare qualsiasi rischio di schiacciamento tra le parti mobili del letto.



- Il corretto funzionamento del letto dotato dei suoi relativi accessori deve essere verificato dopo la sua installazione conformemente all'elenco dei controlli allegato alla fine del presente documento (prova di tutte le funzioni del letto e dei relativi accessori).
- Il paziente è un operatore pianificato del letto. Gli utenti devono avere seguito un'apposita formazione circa l'uso del letto.
- Il paziente e i suoi parenti devono essere stati informati delle avvertenze di sicurezza da rispettare.

### 3.4. Caratteristiche elettriche

#### 3.4.1. Dati elettrici



### 3.4.2. Compatibilità elettromagnetica



Il letto è un dispositivo elettromedicale che richiede precauzioni speciali per quanto riguarda la compatibilità elettromagnetica. Il dispositivo deve essere installato e messo in servizio secondo le informazioni EMC fornite in questo manuale.



L'uso di accessori, trasduttori e cavi diversi da quelli specificati o forniti dal produttore può causare un aumento delle emissioni elettromagnetiche o una riduzione dell'immunità del dispositivo e un funzionamento improprio.

Il letto non è soggetto ad alcun auto-movimento se sottoposto ai disturbi elettromagnetici entro il limite dei valori riportati qui di seguito.

Guida e dichiarazione del fabbricante – emissioni elettromagnetiche		
Il letto medicalizzato (vedi riferimenti nell'indice) è stato appositamente progettato per essere usato nell'ambiente elettromagnetico specificato qui di seguito. L'utente dovrà assicurarsi che viene usato in tale ambiente.		
Prova di emissioni	Conformità	Ambiente elettromagnetico – Guida
Emissioni RF CISPR 11	Gruppo 1	Il letto medicalizzato (vedi riferimenti nell'indice) utilizza l'energia radioelettrica soltanto per le sue funzioni interne. Pertanto, le sue emissioni RF risultano essere molto basse e non sono suscettibili di provocare interferenze con le vicine apparecchiature elettroniche.
Emissioni RF CISPR 11	Classe B	Il letto medicalizzato (vedi riferimenti nell'indice) può essere utilizzato in tutti i locali domestici, compresi quelli collegati direttamente alla rete pubblica di erogazione dell'energia a bassa tensione usata per alimentare gli edifici di uso domestico. [ ]
Emissioni armoniche EN 61000-3-2	Classe A	
Fluttuazioni di tensione / Flicker EN 61000-3-3	Conforme	
Emissioni RF CISPR 14-1	Non applicabile	Il letto medicalizzato (vedi riferimenti nell'indice) non è stato progettato per essere collegato ad un'altra apparecchiatura.
Guida e dichiarazione del fabbricante - immunità elettromagnetica		
Il letto medicalizzato (vedi riferimenti nell'indice) è stato appositamente progettato per essere usato nell'ambiente elettromagnetico specificato qui di seguito. L'utente dovrà assicurarsi che viene usato in tale ambiente.		
Prova di immunità	CEI 60601 Livello di severità	Livello di conformità
Scariche elettrostatiche EN 61000-4-2	± 8 kV a contatto ± 15 kV in aria	± 8 kV a contatto ± 15 kV in aria
RF irraggiato EN 61000-4-3	3 V/m 80Mhz – 2,7Ghz 80% AM a 1kHz	3 V/m 80Mhz – 2,7Ghz 80% AM a 1kHz
Campi vicino alle apparecchiature di comunicazione RF EN 610004-3	Vedi tabella sotto	Vedi tabella sotto
Transitori, veloci in scariche EN 61000-4-4	± 2 kV per le linee di alimentazione ±1 kV per le linee d'ingresso o uscita Frequenza di ripetizione a 100 kHz	± 2 kV per le linee di alimentazione ±1 kV per le linee d'ingresso o uscita Frequenza di ripetizione a 100 kHz
Tensione a impulsi EN 61000-4-5	Modo differenziale ± 1 kV Modo comune ± 2 kV	Modo differenziale ± 1 kV Modo comune ± 2 kV
RF condotto EN 61000-4-6	3V 0,15 – 80 MHz 6 V nella banda ISM tra 0,15 e 80 MHz	3V 0,15 – 80 MHz 6 V nella banda ISM tra 0,15 e 80 MHz
Campi magnetici IEC 61000-4-8	30A/m 50 Hz o 60 Hz	30A/m 50 Hz o 60 Hz
Buchi di tensione EN 61000-4-11	0% U <sub>T</sub> ; 0,5 cicli a 0°, 45°, 90°, 135°, 180°, 225°, 270° e 315° 0% U <sub>T</sub> ; 1 ciclo 70% U <sub>T</sub> ; 25/30 cicli a 0°	0% U <sub>T</sub> ; 0,5 cicli a 0°, 45°, 90°, 135°, 180°, 225°, 270° e 315° 0% U <sub>T</sub> ; 1 ciclo 70% U <sub>T</sub> ; 25/30 cicli a 0°
Interruzioni brevi della tensione di alimentazione EN 61000-4-11	0% U <sub>T</sub> ; 250/300 cicli	0% U <sub>T</sub> ; 250/300 cicli
<i>Nota: U<sub>T</sub> è il valore nominale della tensione di alimentazione applicata durante la prova.</i>		



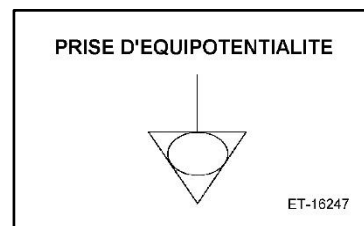
Specifica del test di immunità per apparecchiature di comunicazione RF		
Frequenza di prova (MHz)	Modulazione	Livello del test di immunità (V/m)
385	Modulazione di impulsi : 18 Hz	27
750	Deviazione FM + 5 Hz : seno 1 kHz	28
710 – 745 – 780	Modulazione di impulsi : 217 Hz	9
810 – 870 – 930	Modulazione di impulsi : 18 Hz	28
1720 – 1845 – 1970	Modulazione di impulsi : 217 Hz	28
2450	Modulazione di impulsi : 217 Hz	28
5240 – 5500 - 5785	Modulazione di impulsi : 217 Hz	9

### 3.4.3. Equipotenzialità



Sotto la rete lato testiera, si dispone di una presa di equipotenzialità segnalata dall'etichetta che permette di collegare eventuali apparecchiature elettromedicali. I cavi di queste apparecchiature dovranno tassativamente fuoriuscire verso la parte testiera e non dai lati del letto.



Equipotenzialità



#### 4. PANNELLI DI LETTI CON LARGHEZZA 90cm/100cm COMPATIBILI

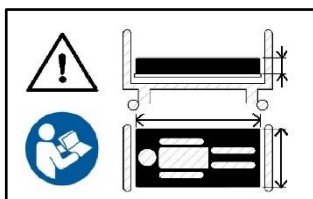
Articolo	L=90cm	 KG	L=100cm	 KG
MEDIDOM II (2)(4)	P318-00	19	P323-00	21
MEDIDOM II HOTELIER (4)(6)	P326-00	34		
COTE DE LUMIERE (5)	P360-00	21		
DAGONE (5)	P388-00	20		
ELEGANTTI	P414-00	17		
LOUIS PHILIPPE (1)(2)	P415-00	15		
COTE DE LUMIERE Sponde legno (2)(5)	P549-00	21		
VAL DE VIE Sponde legno (2)(4)	P552-00	19	P553-00	21
WINNEA® (3)(5)	P609-00	19		
AUZENCE II (5)	P611-00	18		
WINNEA® CIC (1)(5)	P615-00	15		
ABELIA II	P616-00	15	P636-00	17
CARMEN II Sponde legno (2)	P620-00	30	P630-00	33
MADELIA II	P624-00	13	P634-00	14
CARMEN II	P625-00	27	P635-00	30
CARMEN II HOTELIER (6)	P629-00	42		
ABELIA II Barriere di alluminio (6)	P631-00	20	P637-00	21
STYLVIA Barriere di alluminio (6)	P632-00	32	P638-00	34
NOVIDA Barriere di alluminio (6)	P633-00	32	P639-00	34
VAL DE VIE (4)(5)	P704-00	17		

- (1) Pannello di letto incompatibile con il kit di trasporto XPRESS
- (2) Opzione lato lungo incompatibile con il kit di trasporto XPRESS
- (3) Opzione ribaltabile d'emergenza incompatibile con il kit di trasporto XPRESS
- (4) Pannello incompatibile con l'opzione freno centralizzato del letto ALDRYS
- (5) Opzione supporto copertura è incompatibile con letti XPRESS, XPRIM III e AERYS
- (6) Pannello di letto incompatibile con il kit di trasporto XPRESS.

##### 4.1. Codici articolo dei pannelli di letto previsti per gli ambienti d'applicazione 1 e 2

Articolo	L=90cm
CORRIMANO WINNEA	P609-00
PANNELLI WINNEA CIC	P615-00

##### ➤ Materasso



Rispettare le dimensioni materasso prescritte. Consultare la guida per l'uso

Larghezza in cm della rete	Caratteristiche dei materassi compatibili
90	Larghezza di <b>almeno 86 cm</b> con schiuma alta resilienza di almeno <b>34 kg/m<sup>3</sup></b>
100	Larghezza di <b>almeno 96 cm</b> con schiuma alta resilienza di almeno <b>34 kg/m<sup>3</sup></b>



**Materassi non compatibili possono essere fonti di PERICOLO.**



La differenza tra la parte alta della sponda e la superficie del materasso non terapeutico e non compressa deve essere di almeno 220 mm. Sarà necessario spostare verso questa specifica nel caso di utilizzo di un materasso terapeutico.


## 5. ACCESSORI COMPATIBILI



Soltanto gli accessori e i pannelli distribuiti da **WINNCARE** vi assicurano una compatibilità con i nostri prodotti.



**I accessori e i pannelli non compatibili possono essere fonti di PERICOLO.**

Ref.	Descrizione (x1 : Richiede l'opzione fenaggio centralizzato x2 : incompatibile con prolunga di rete)	 Art.* max (CFS)**	XPRIM III	XPRESS 2nd G	OSIRYS	ALDRYS 3	MEDICALYS 2nd G	AERYS II	AERYS 100	XPRESS LOW
A1700xx	Asta portasio, 2 ganci	0.6	8	x	x	x	x	x	x	x
A5800	Gancio sacca delle urine cromato	0.2	NA				x			
A8400xx	Asta telescopica portasio, 2 ganci	1.7	8	x	x	x	x	x	x	x
A193-00	Supporto vaschetta murale cromato	0.3	NA	x	x	x	x	x	x	x
A230-00	Supporto flessibile telecomando	1.1	NA	x	x	x	x	x	x	x
A260-00	Supporto pappagallo epoxy	0.2	NA	x	x	x	x			
A551-00	Arresto murale Excelys	1.1	NA	x						
A575-00	Maniglia d'appoggio	1.3	NA	x	x	x	x	x	x	x
A579/580/581-00 A676-00	Sponde legno (2)	10.5	NA	x2	x2	x2	x2	x2	x2	x2
A613-00	S.A.M. BLOCK	1.7	NA	x	x	x	x1	x	x	x
A616/617-00	S.A.M. ACTIV	7.4	NA	x	x	x	x	x	x	x
A621-00	Prolunga di rete Easy Move	6.9	NA	x	x	x	x	x		x
A622-00	Asta alzapaziente angolare	4.6	75	x	x	x	x	x	x	x
A623-00	Asta alzapaziente angolare cromata	4.7	75	x	x	x	x	x	x	x
A626-00	Kit per lato pianale di carico	6.6	NA		x					
A627-00	Kit di sostituzione del letto	4.7	NA		x					x
A633-00	Arresto murale Médicalys	1.3	NA				x			
A634-00	Kit trasporti Transtolit	5.7	NA	x	x	x	x	x	x	x
A637/638-00	Sponda EPOXY	11.6	NA	x	x	x	x	x	x	x
A639/640-00	Sponda cromata	11.8	NA	x	x	x	x	x	x	x
A645/646-00	S.A.M. EVOLUTION	20.6	NA	x	x	x	x1	x	x	x
A647/648-00	S.A.M. ERGONOM PLUS	23.6	NA	x	x	x	x1	x	x	x
A649/650-00	S.A.M. ERGONOM	13.6	NA	x	x	x	x1	x	x	x
A651/652-00	S.A.M. ERGONOM LIGHT	11.4	NA	x	x	x	x1	x	x	x
A654-00	Telaio perimetrale letto 90.	4.5	NA	x						
A655-00	Telaio perimetrale letto 90 FC	6.7	NA	x1						
A656-00	Telaio perimetrale letto 90 L.P	2.8	NA	x						
A657-00	Telaio perimetrale letto 90 FC L.P	5.1	NA	x1						
A658-00	Prolunga di rete (larghezza 100cm)	8.4	NA							x
A665/666-00	Mezze barriere di alluminio	31.6	NA	x	x	x	x1	x	x	x
A668-00	Prolunga di rete	7	NA				x	x	x	
A670-00	Arresto murale AERYS	1.1	NA					x	x	
A673-00	Lato lungo	4.6	NA	x2	x2	x2	x2	x2	x2	x2
A674-00	Kit trasporti Transtolit Xpress Low	5.2	NA							x
A675-00	Arresto murale Aldrys 3	0.8	NA				x			
Pxxx	Porta copertura (2)	1	15				x2	x2		
S0200	Asta portaflebo inox su piede	2.5	8	x	x	x	x	x	x	x
Y0300	Asta alzapaziente su piede U, altezza fissa	23.3	75	x	x	x	x	x	x	x

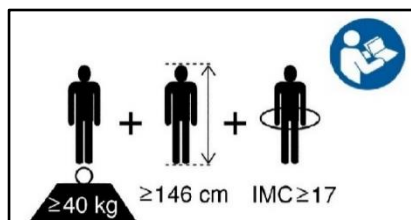
\* Articolo

\*\* Carico normale d'uso

## 6. USO

### 6.1. Destinazione del dispositivo

- Il dispositivo è destinato a compensare e a prevenire disabilità.
- I letti X'Press, a seconda della loro configurazione, sono destinati alla cura dei pazienti a domicilio (ambiente di applicazione 4).
- I letti X'Press sono destinati a persone di dimensioni pari o superiori a 146 cm, con un peso superiore o uguale a 40 kg e un indice di massa corporea (BMI) maggiore o uguale a 17.



Attenzione vedi istruzioni per l'uso

Calcolo del BMI :

$$\text{BMI} = m / h^2$$

m : massa in kg

h : altezza in m

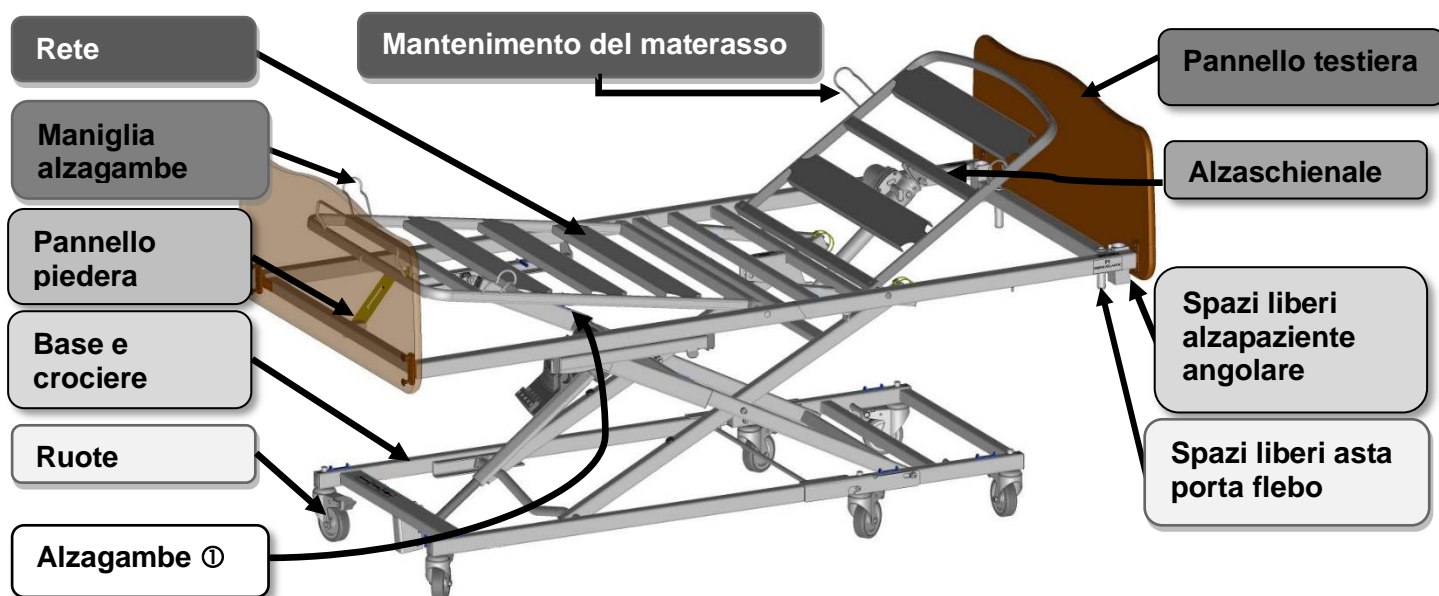
### 6.2. Precauzioni specifiche per l'uso

Il letto non deve essere usato per la barellatura.

#### 6.2.1. Rischi residui e effetti collaterali indesiderati

PERICOLO	RISULTATO	REQUISITI PER L'UTENTE
Intrappolando	Mani pizzicate	Maneggiare per maniglie o in posizioni specificate
Intrappolando	Corpo o oggetto di schiacciamento	Prima di abbassare il letto, controllare che l'area tra il letto e il pavimento sia libera
EFFETTI COLLATERALI INDESIDERATI		
Caduta della persona. Sindrome da immobilizzazione. Aggravamento di frattura/e non stabilizzata/e e/o dolore procedurale all'attivazione delle parti articolate della base letto.		

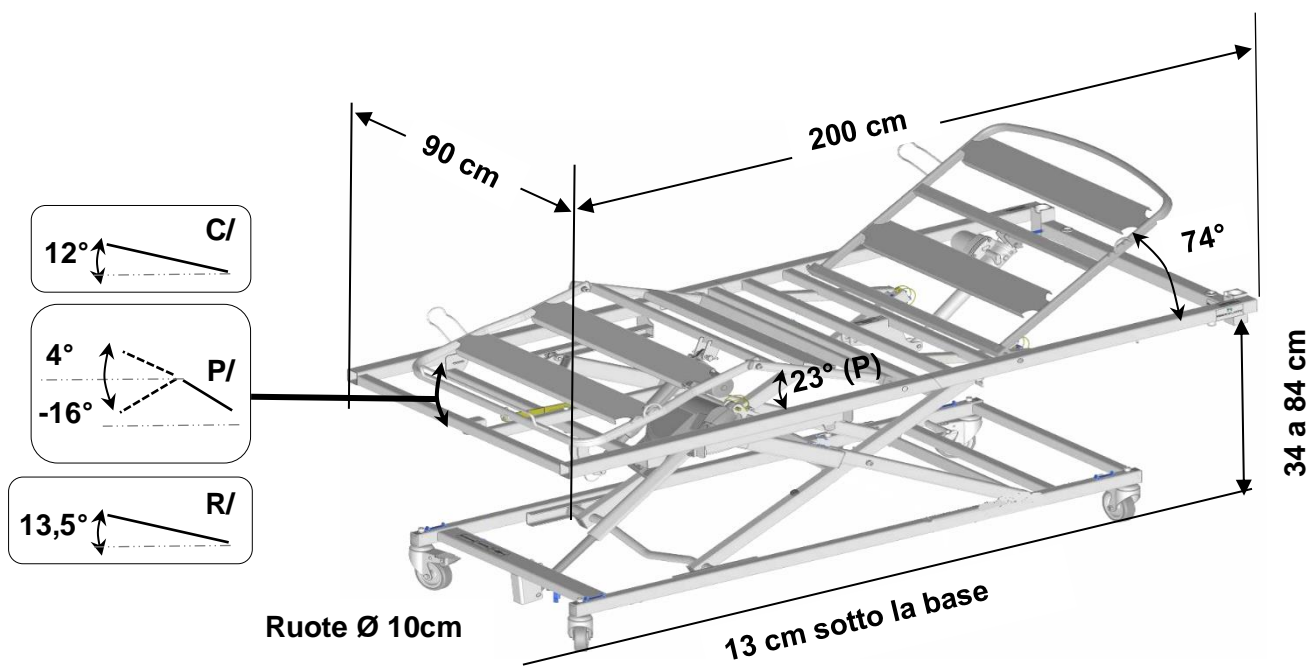
### 6.3. Descrizione generale



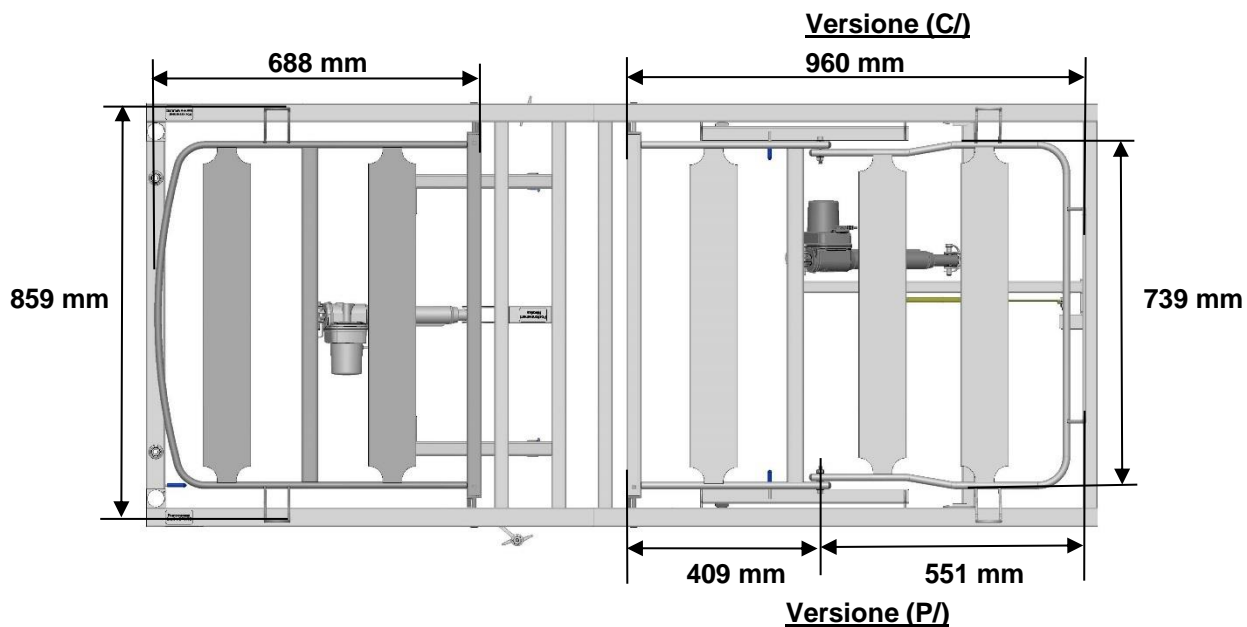
① Alzagambe a cremagliere o a plicatura elettrica a seconda delle versioni

## 6.4. Caratteristiche tecniche

### 6.4.1. Dimensioni

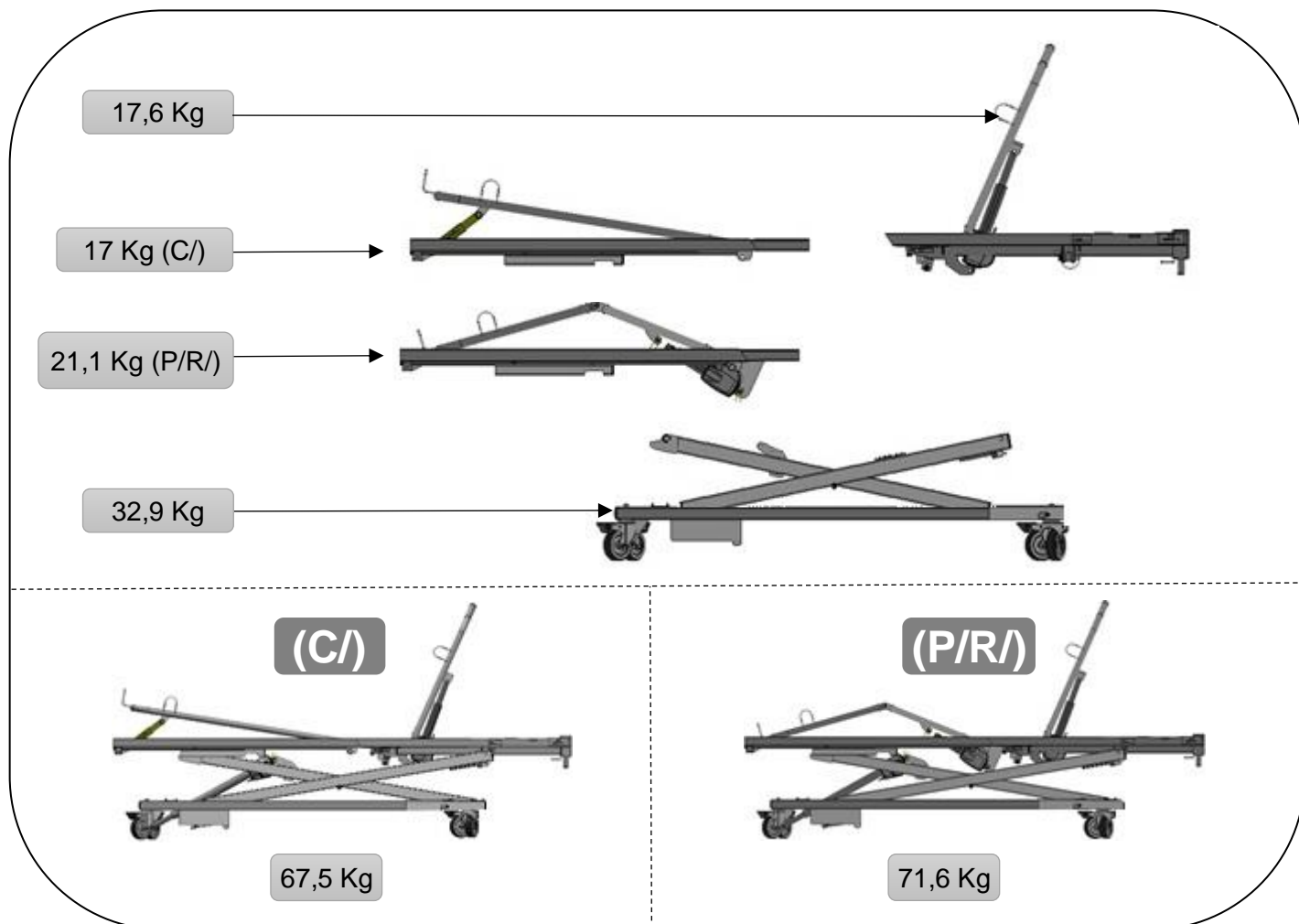


WINNCARE raccomanda l'uso di un'asta alzapaziente o di un tavolino da pranzo le cui basi non superino i 12,5 cm di altezza.



### 6.4.2. Peso

Carico di funzionamento sicuro del letto: **170 kg** (Paziente 135 kg, Materasso 20 kg, Accessori 15 kg).



### 6.4.3. Livello sonoro

La misura di potenza sonora massima udibile secondo ISO 3746 è 53 dB(A).

### 6.4.4. Componenti elettrici

APPUNTAMENTO	TIPO	INDICE DE PROTEZIONE	V/Hz
<b>Potenza assorbita</b>		<b>200VA</b>	
<b>Scatola d'alimentazione</b>	<b>CB6</b>	<b>IP66</b>	<b>230 VAC 50 Hz</b>
<b>Martinetto</b>	<b>LA24</b>	<b>IP66</b>	<b>24 VDC</b>
<b>Martinetto</b>	<b>LA27</b>	<b>IP66</b>	<b>24 VDC</b>
<b>Comando a filo</b>	<b>HB7x</b>	<b>IP66</b>	<b>24 VDC</b>
<b>Comando a filo chiudibile</b>	<b>HB02</b>	<b>IP66</b>	<b>24 VDC</b>
<b>Comando a filo chiudibile</b>	<b>HL7x</b>	<b>IP54</b>	<b>24 VDC</b>
<b>Comando a infrarossi</b>	<b>HB23</b>	<b>IP21*</b>	<b>3 VDC</b>



\* IP21 = Tenere asciutto

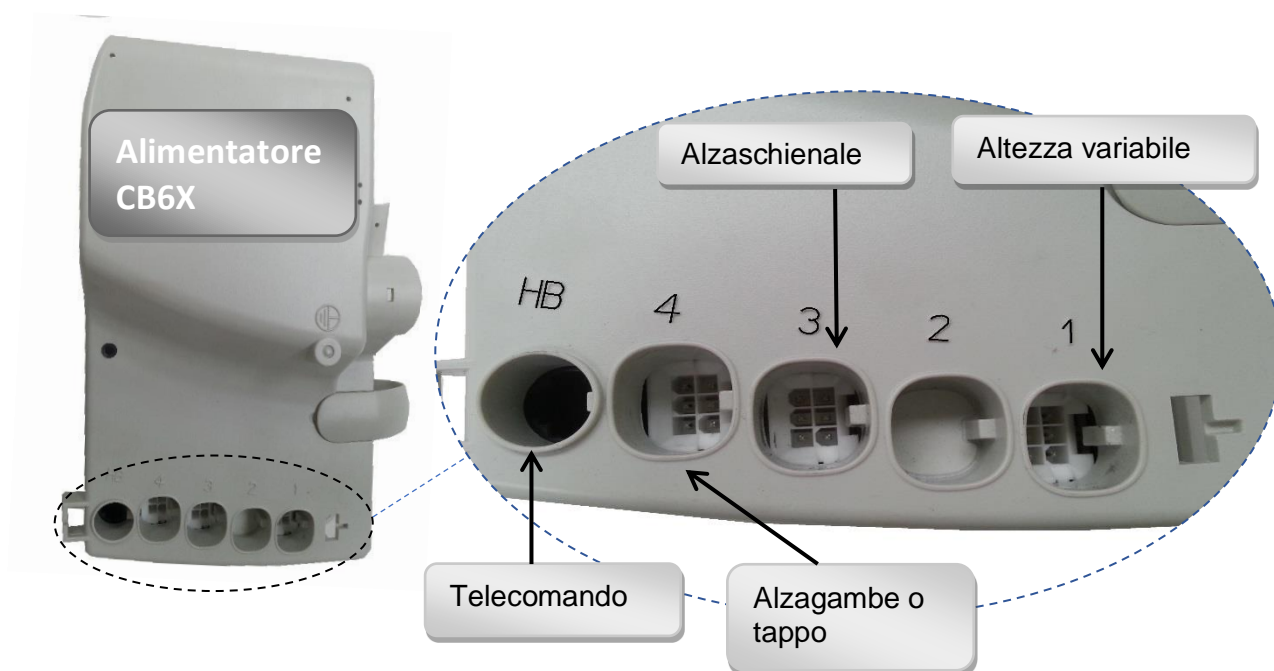


**Tempo massimo di funzionamento: Leggere queste raccomandazioni in etichetta sull'etichetta elettrico letto.**

### 6.4.5. Indice di protezione contro solidi e intrusione di acqua

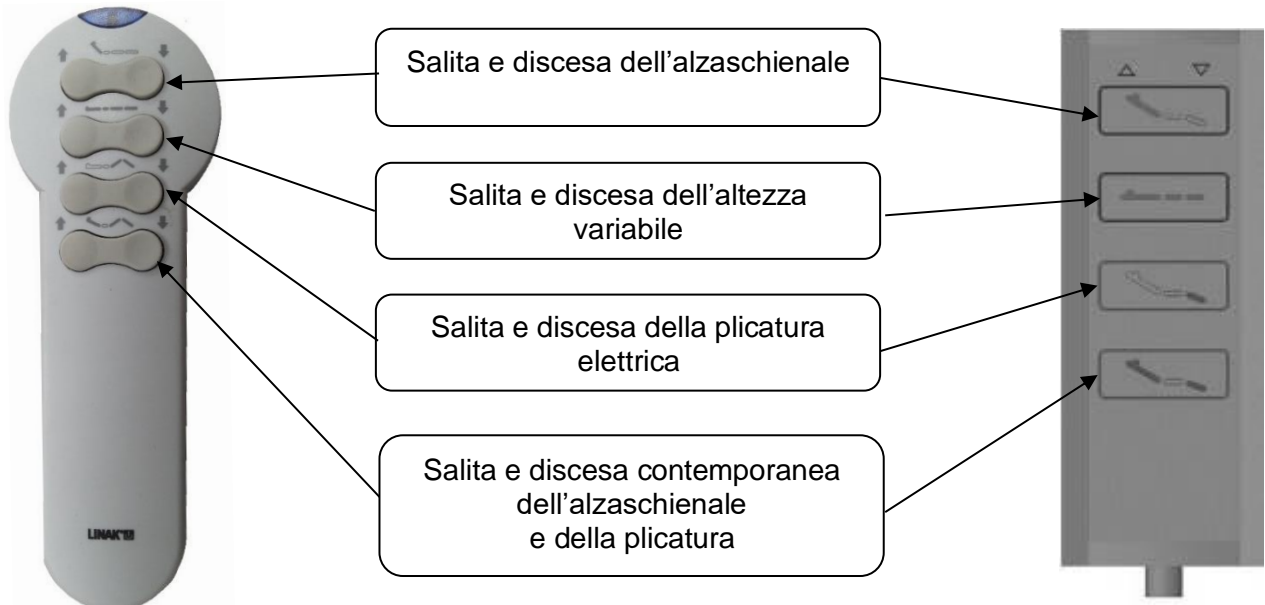
Indice	1a cifra (decine) Protezione contro solidi	2a cifra (unità) Protezione contro intrusione di acqua
0	Nessuna protezione.	Nessuna protezione.
1	Protetto contro i corpi solidi superiori a 50 mm.	Protetto contro la caduta verticale di acqua.
2	Protetto contro i corpi solidi superiori a 12,5 mm.	Protetto contro le gocce d'acqua fino a 15 ° dalla verticale.
3	Protetto contro i corpi solidi superiori a 2,5 mm	Protetta contro l'acqua fino a 60 ° rispetto alla verticale.
4	Protetto contro i corpi solidi superiori a 1 mm	Protetto contro spruzzi d'acqua da tutte le direzioni.
5	Protezione contro la polvere e altri residui microscopici.	Protetto contro i getti d'acqua da tutte le direzioni per l'ugello (ugello 6,3 millimetri, distanza 2.5 m 3 m, portata 12,5 l / min ± 5%).
6	Completamente protetto contro la polvere.	Protetta contro i getti d'acqua da tutte le direzioni a lancia 12,5 mm (distanza ugello 2,5 me 3 m, portata 100 l / min ± 5%).

### 6.5. Collegamento degli organi elettrici



## 6.6. Telecomando

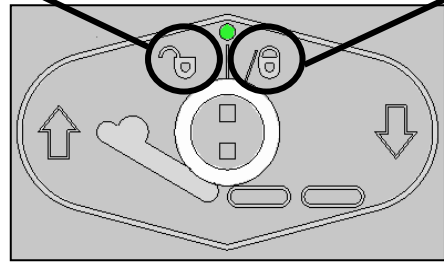
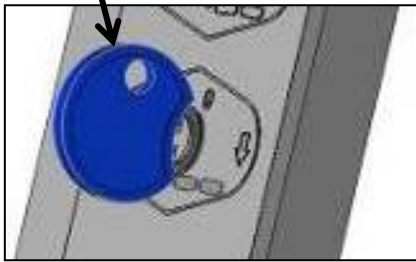
Fare alcune prove a vuoto per familiarizzarsi con le funzioni del letto.



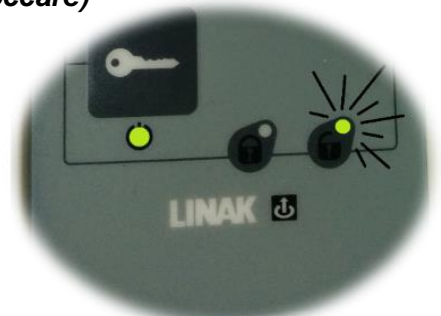
CHIAVE PER BLOCCARE  
UNA FUNZIONE

CHIAVE IN POSIZIONE  
VERTICALE: LA FUNZIONE  
È SBLOCCATA

GIRARE LA CHIAVE  
LEGGERMENTE IN SENSO ORARIO  
PER BLOCCARE LA FUNZIONE



### 6.6.1. Telecomando bloccabile HB02x (bloccare o sbloccare)

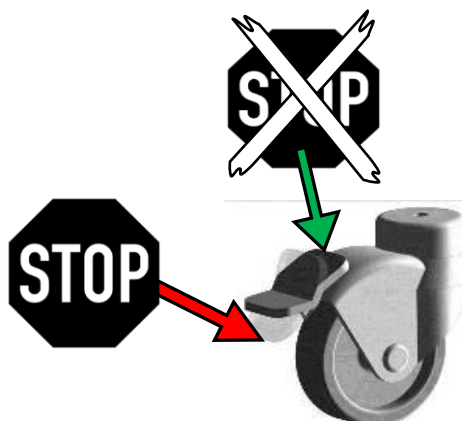




## 6.7. Frenata

### 6.7.1. Frenatura individuale

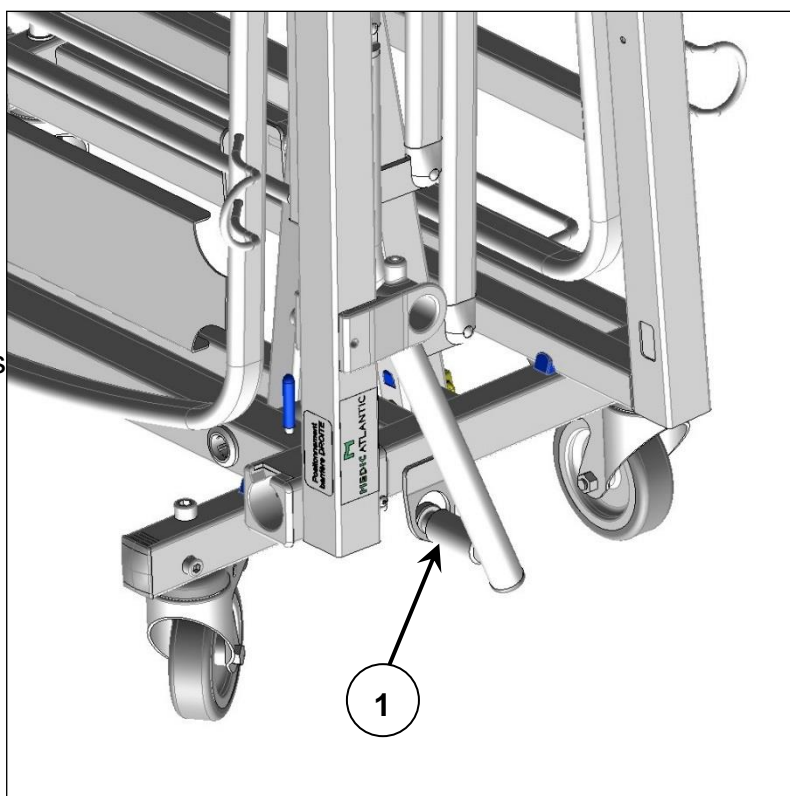
Verificare il bloccaggio delle ruote cercando di spostare il letto. Il mancato rispetto di tale avvertenza potrebbe causare la caduta del paziente o di una terza persona appoggiata al letto.



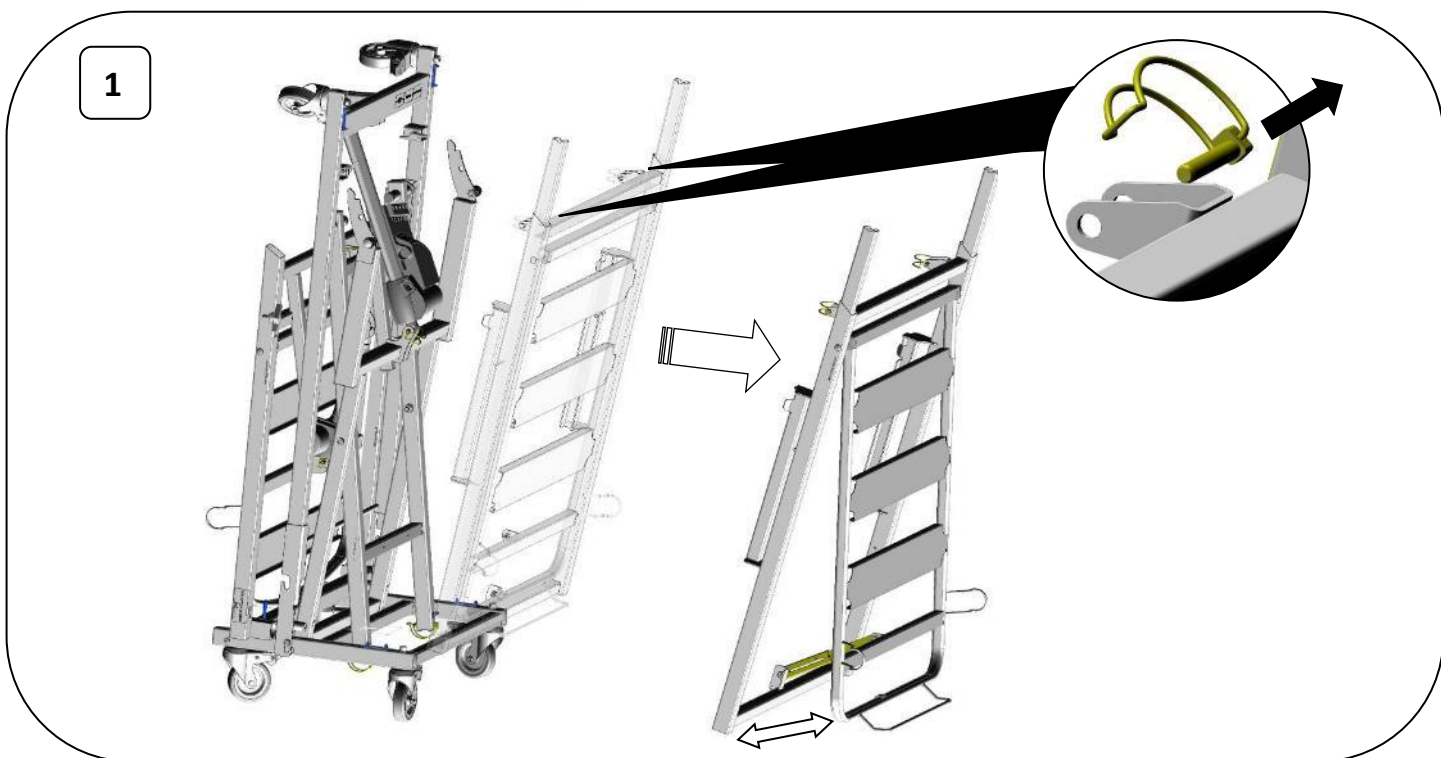
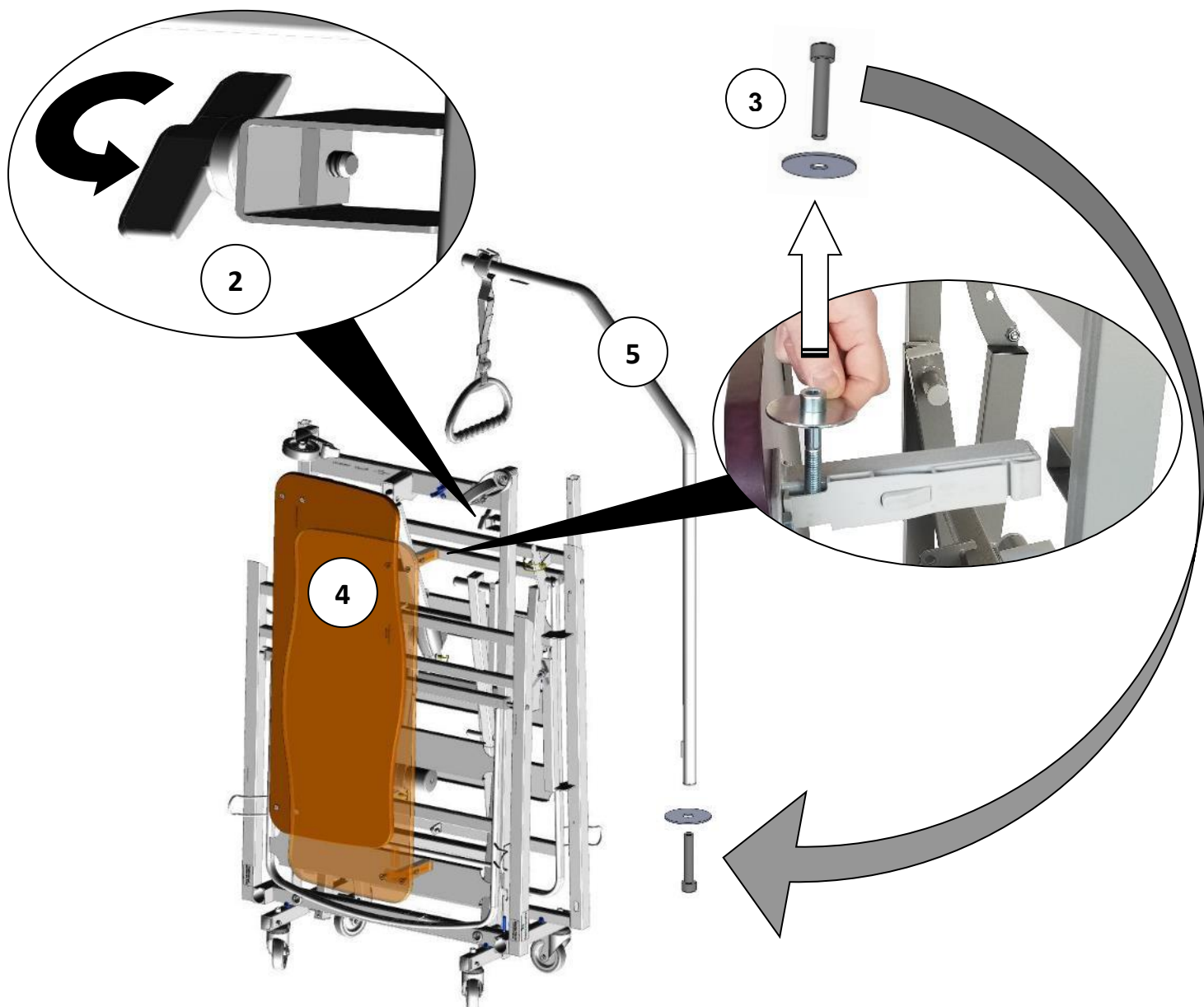
## 7. MONTAGGIO E SMONTAGGIO

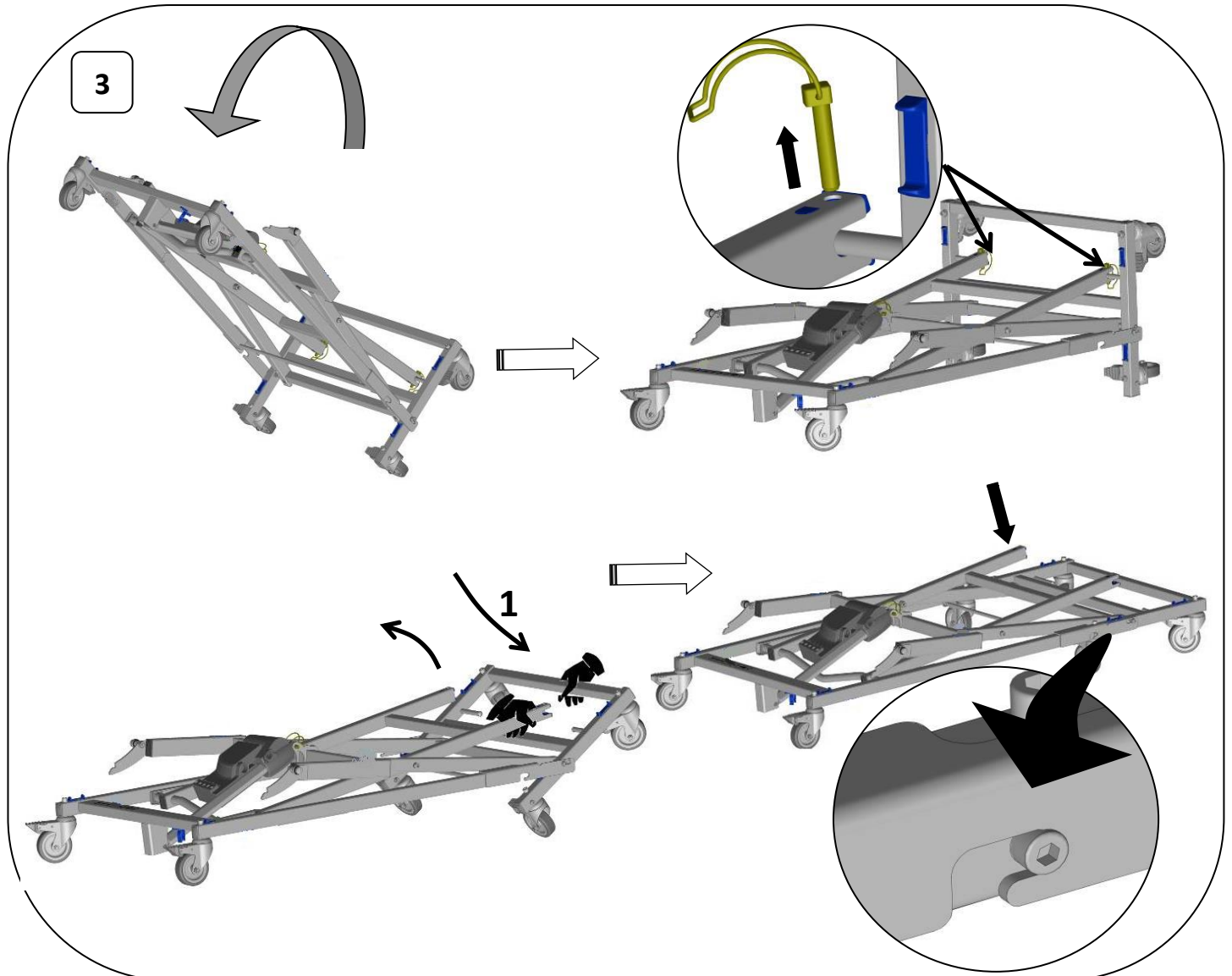
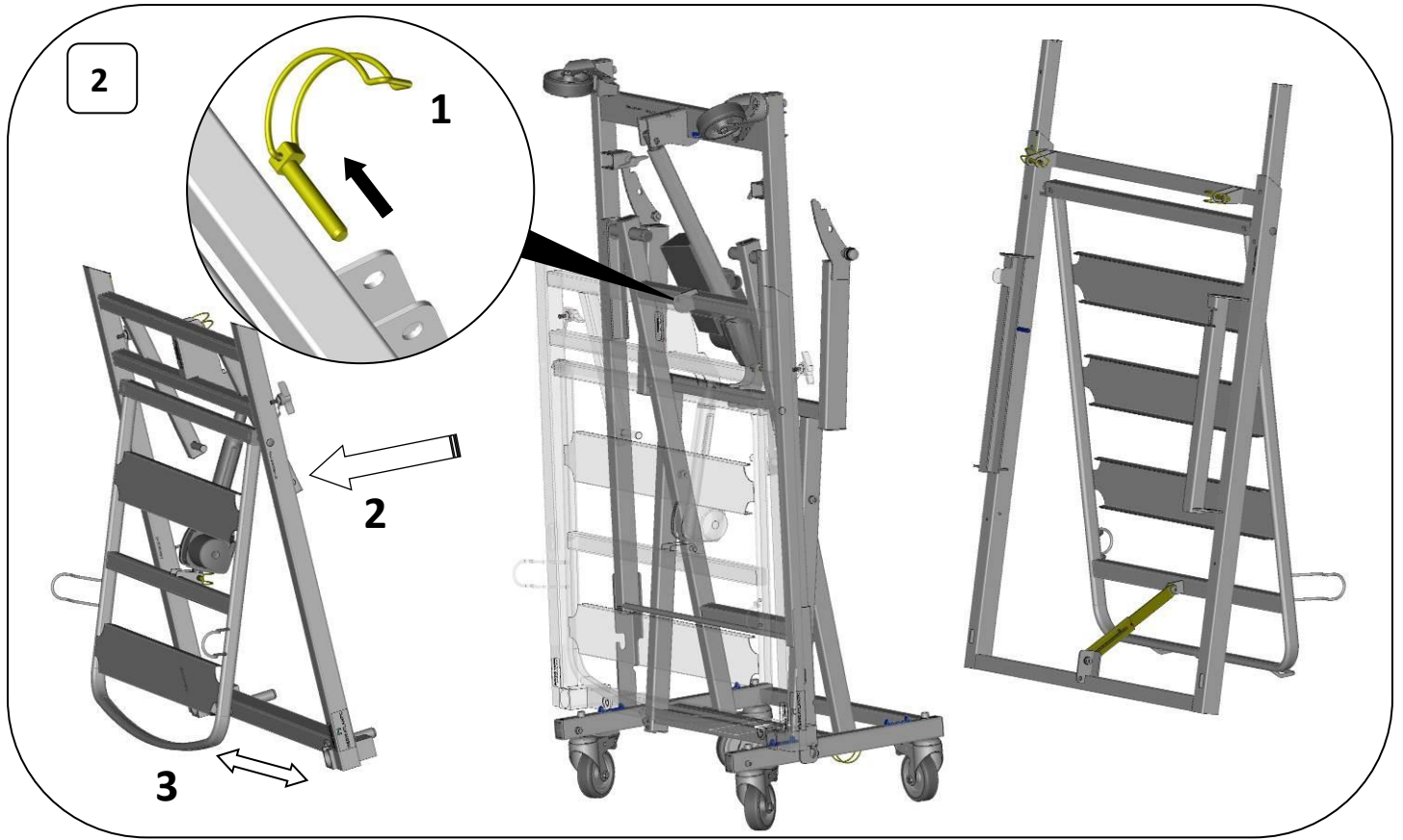
### 7.1. Montaggio

- 1) Rimuovere le sponde della piccola base del letto ①.

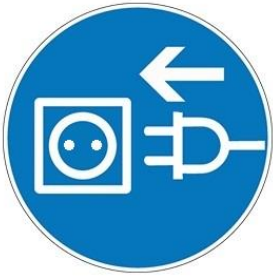


2) Allentare la maniglia ②, rimuovere la vite ③, i pannelli ④ e il braccio di sostegno ⑤

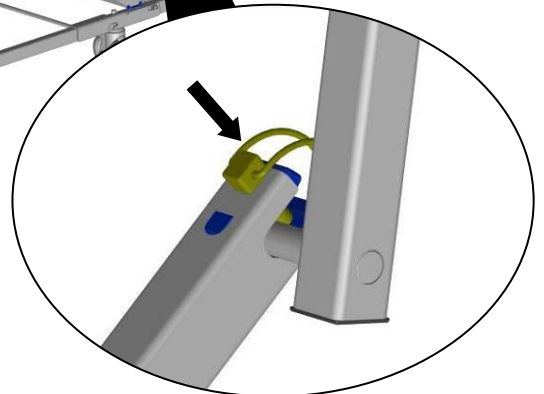
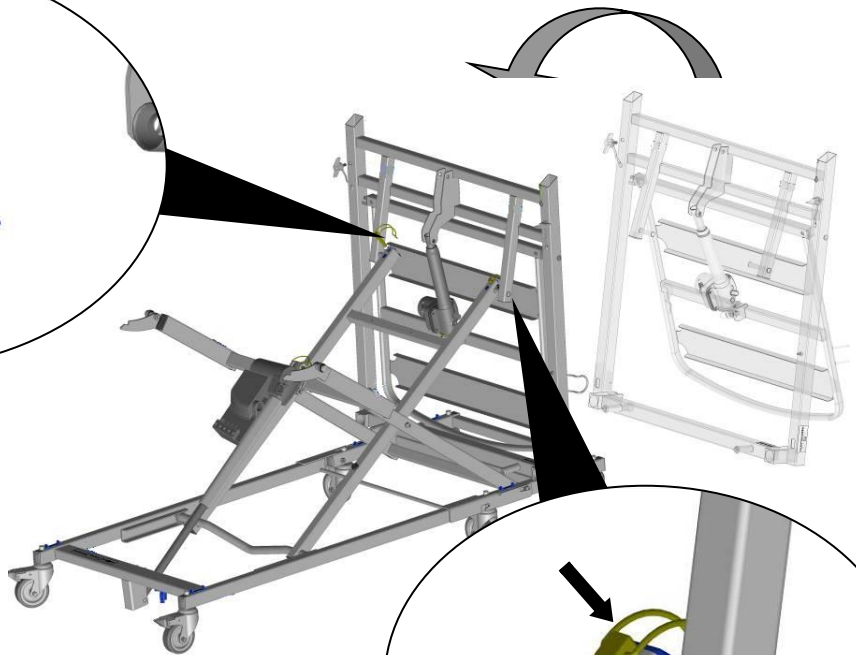
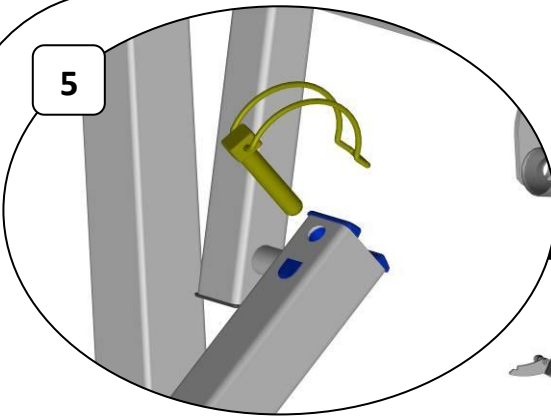




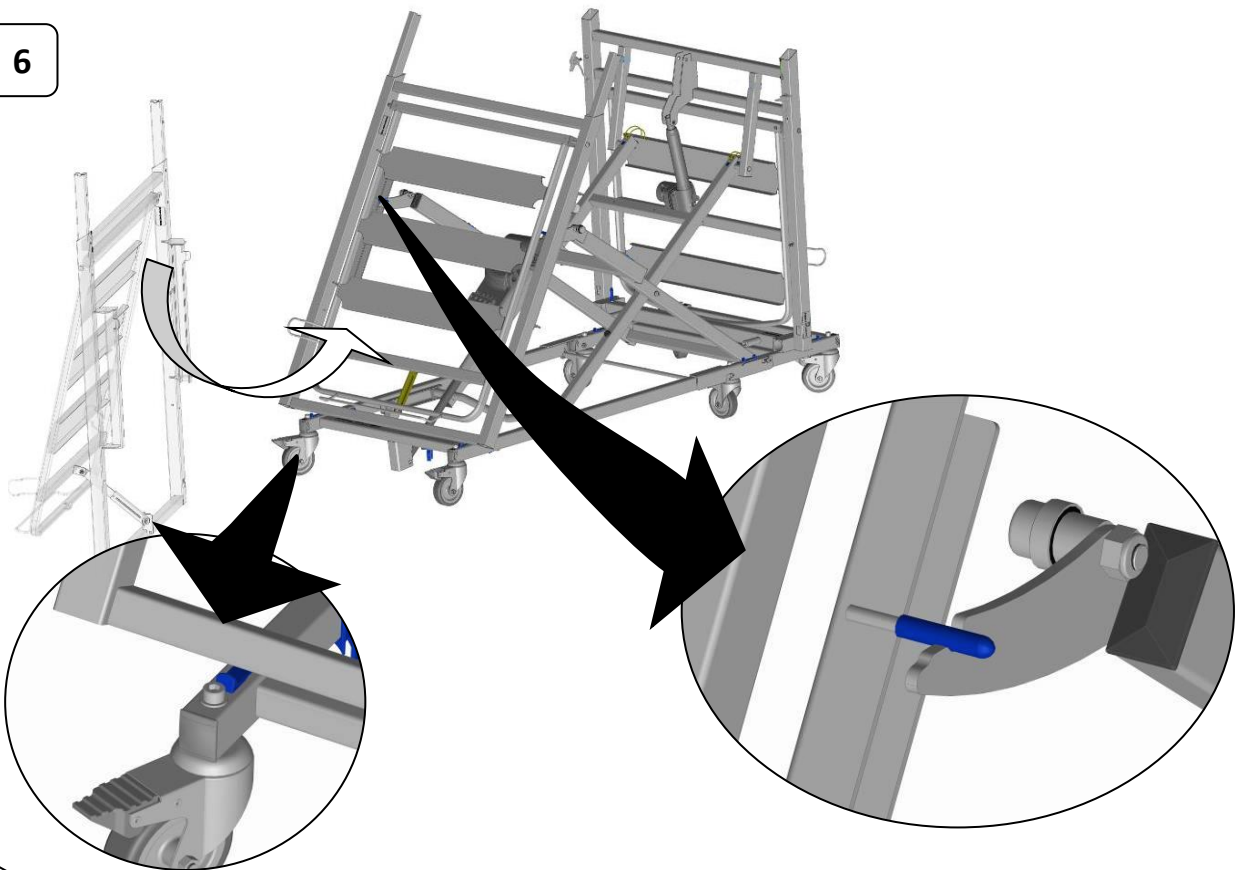
4



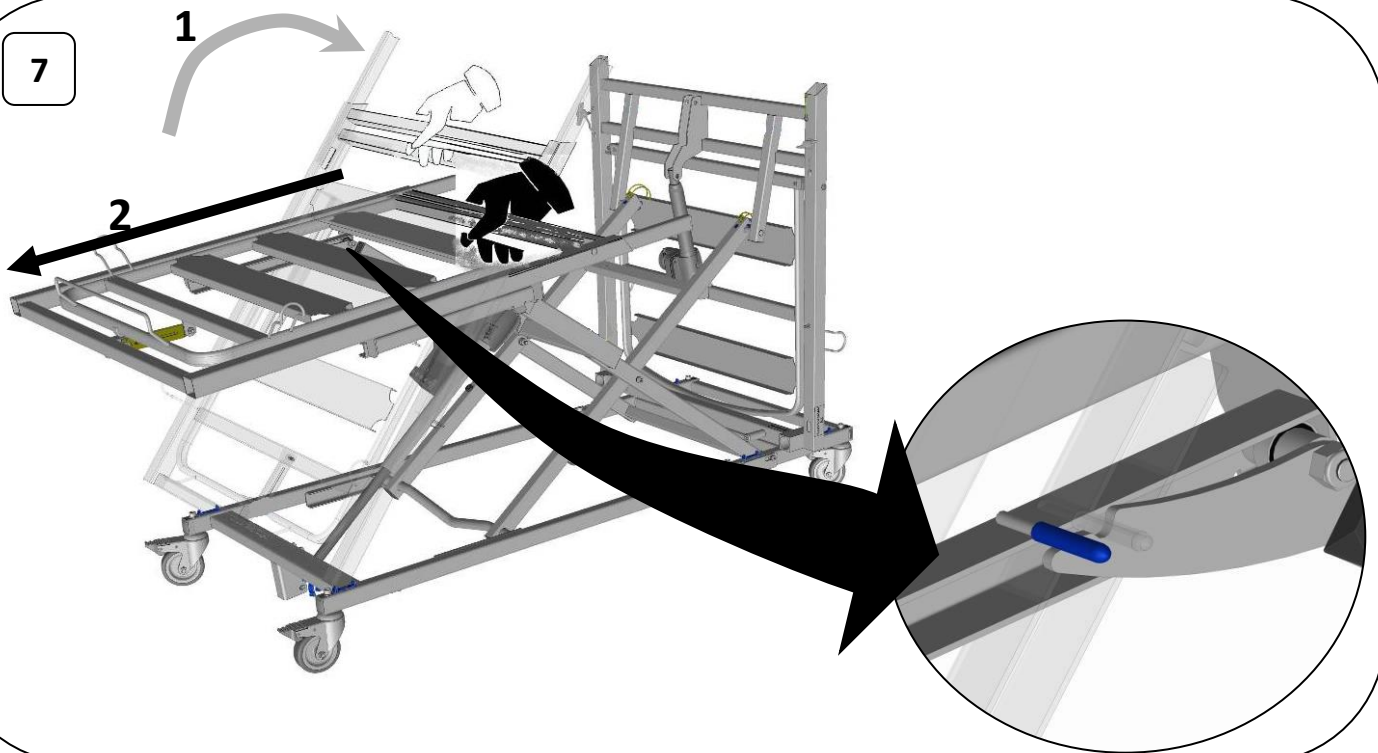
5

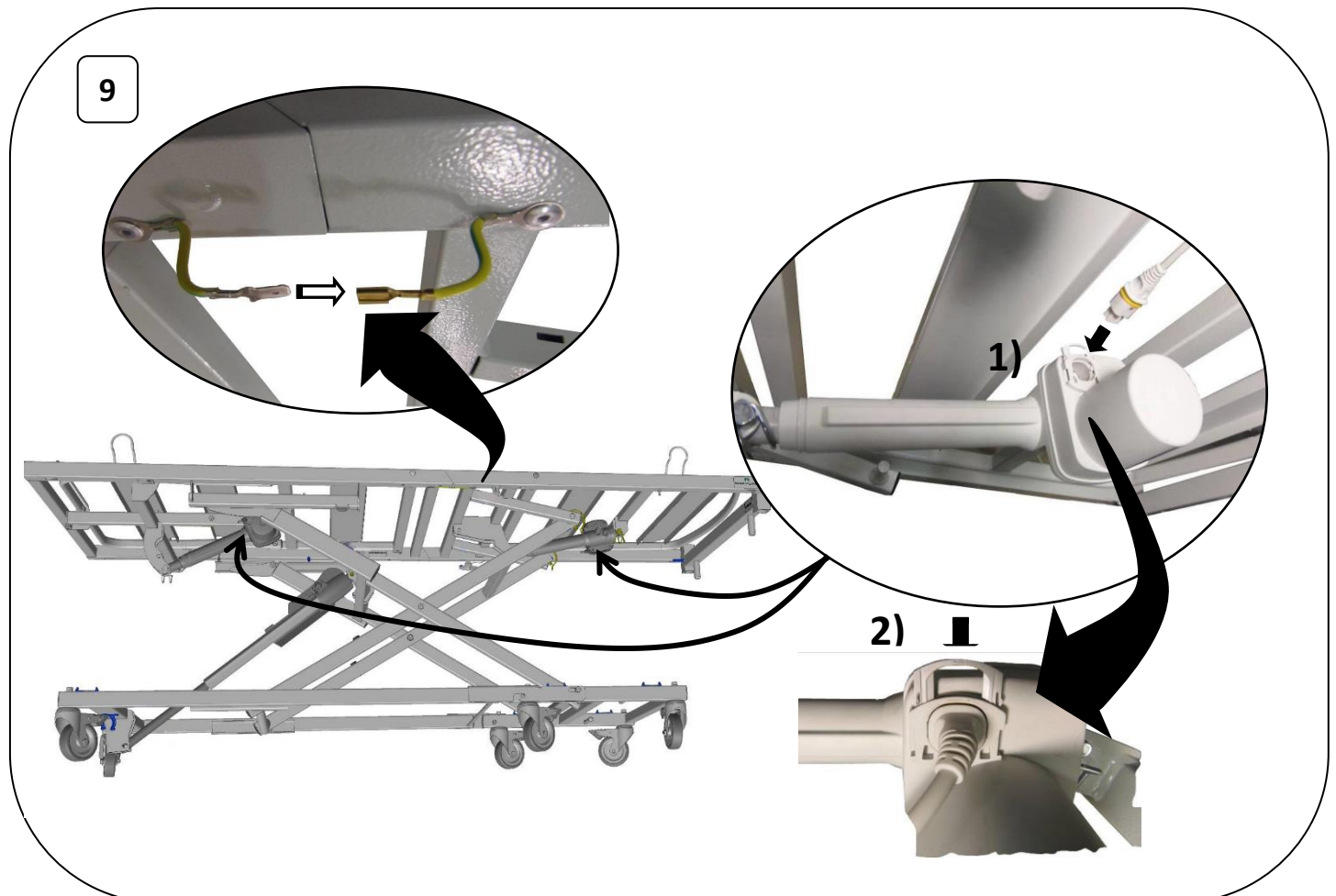
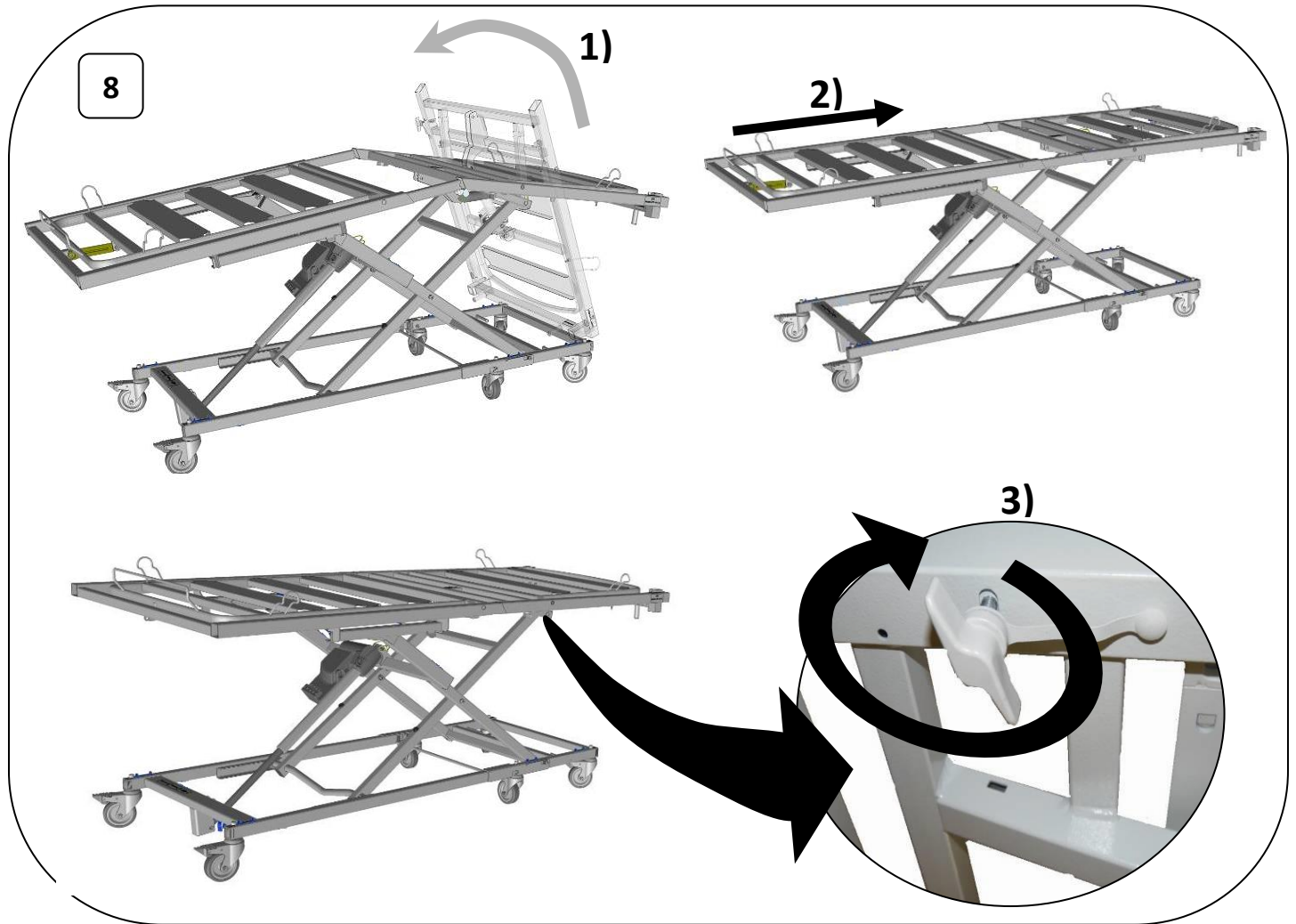


6



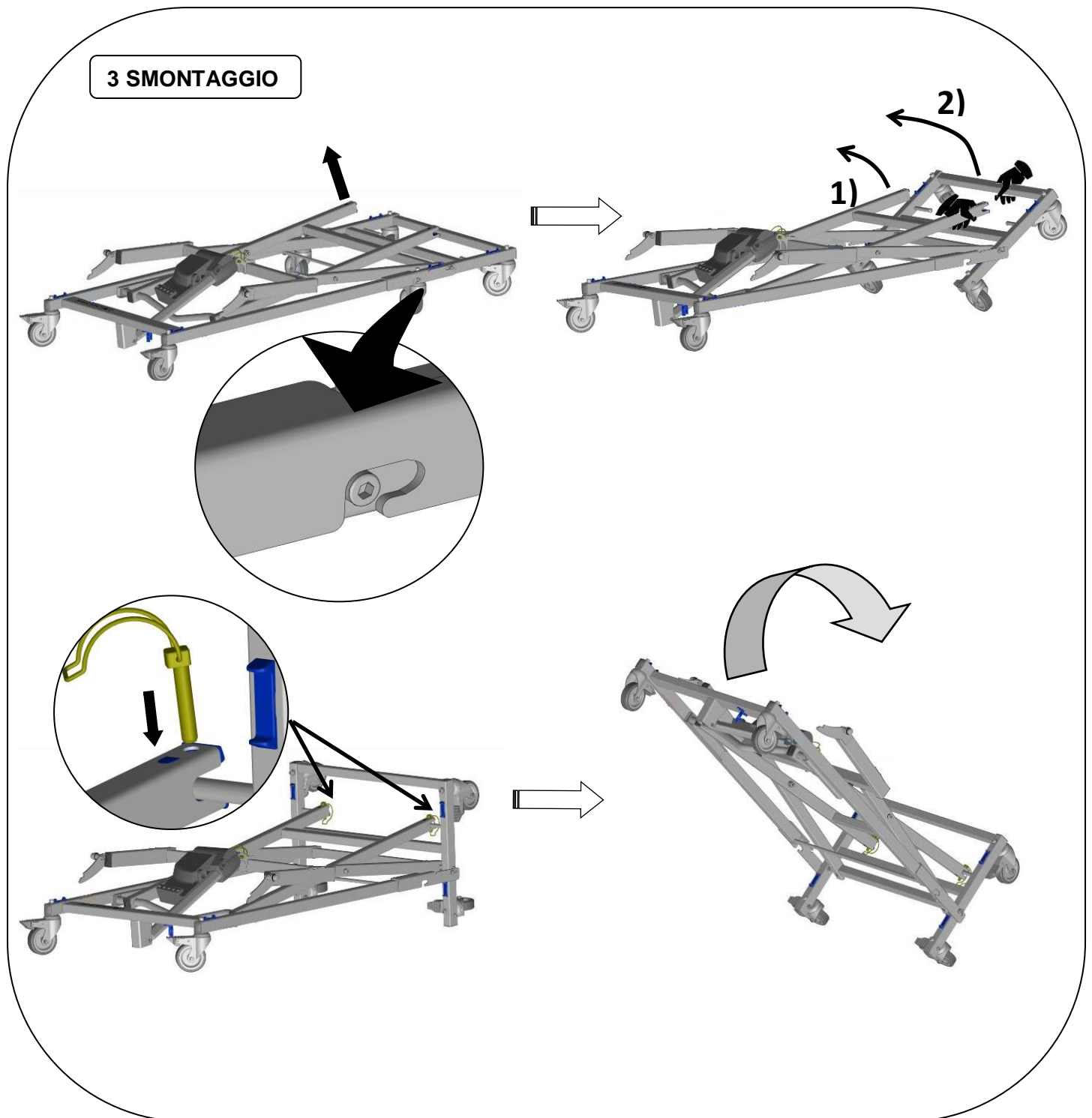
7





## 7.2. Smontaggio

Eeguire in ordine inverso le operazioni 9 ; 8 ; 7 ; 6 ; 5 e 4.



Finire dall'inverso delle operazioni 2 e 1.

Se necessario, sostituire i pannelli, le barriere e lo braccio di sostegno nelle posizioni previste per il trasporto.

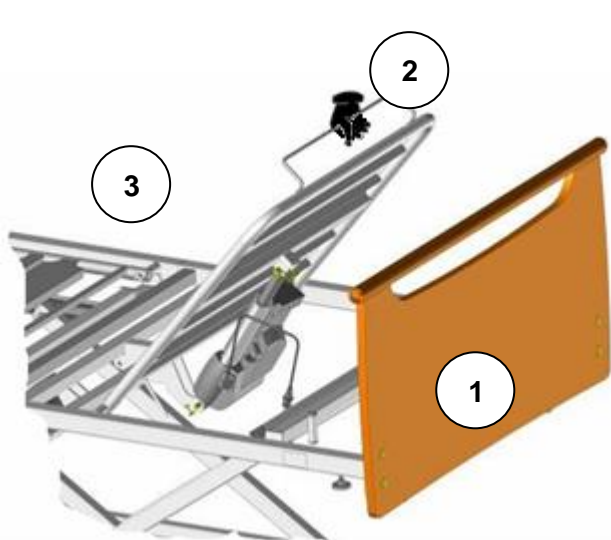
## 8. FUNZIONAMENTO DEL PIANO DI SONNO

### 8.1. Alzaschienale

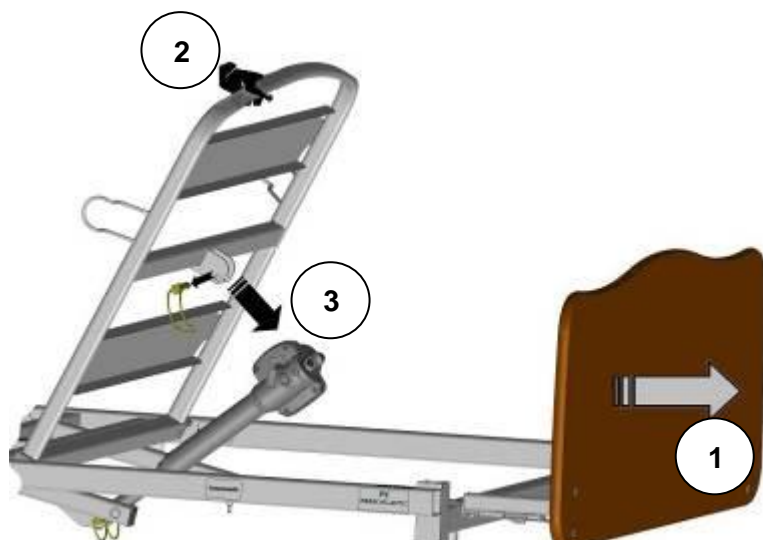
#### 8.1.1. Alzaschienale standard

In caso di guasto o di interruzione della corrente elettrica, procedere come segue per rimettere all'orizzontale l'alzaschienale:

- Scollegare la presa d'alimentazione elettrica.
- Smontare il pannello testiera①.
- Posizionarsi all'estremità del letto ed afferrare con una mano el alzaschienale②. Spingere o sollevare per compensare la pressione esercitata dal paziente e con l'altra mano allentare ③ il pannello lato asta di spinta. A questo punto, il martinetto dell'alzaschienale ruoterà verso il basso.
- Rimontare il pannello testiera.



Versione con maniglia

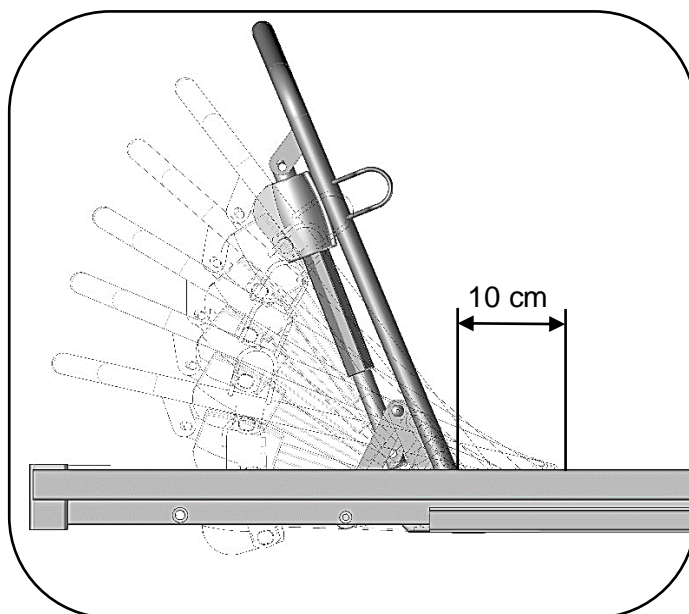


Versione senza maniglia

#### 8.1.2. Alzaschienale scorrevole

Stesso funzionamento per appiattirsi come l'alzaschienale standard.

El alzaschienale scorrevole evita di scivolare in avanti.





### 8.1.3. Disinnesto di emergenza dell'alzaschienale (Cardio Pulmonary Resuscitation)



- 1) Afferrare l'alzaschienale con una mano.
  - 2) Con l'altra mano, azionare una delle maniglie situate sull'alzaschienale accompagnando il suo abbassamento.
- Qualsiasi rilascio della maniglia provocherà un arresto del movimento dell'alzaschienale.



Maniglie di disinnesto



Per riattivare il sistema di rianimazione cardiopolmonare di letti ad alto carico (270 Kg), azionare l'attuatore elettrico dell'alzaschienale nella posizione minima premendo il pulsante di abbassamento del telecomando.

## 8.2. Alzagambe

### 8.2.1. Alzagambe a cremagliere (C/)

Per la salita, sollevare l'alzagambe grazie alla maniglia disposta alla loro estremità.

Per la discesa, sollevare leggermente o al massimo l'alzagambe con la mano per liberare la tacca, quindi abbassare l'alzagambe.

### 8.2.2. Alzagambe con plicature elettrica (P/)

Plicatura con memoria: Questa funzione permette di conservare una posizione orizzontale della sezione tibia quando il martinetto viene azionato verso l'alto. Per l'uso di questa funzione, deve essere inserita la 1a tacca della cremagliera quando l'alzagambe si trova all'orizzontale.

Plicatura senza memoria: l'estremità della sezione tibia rimane a contatto con la rete.

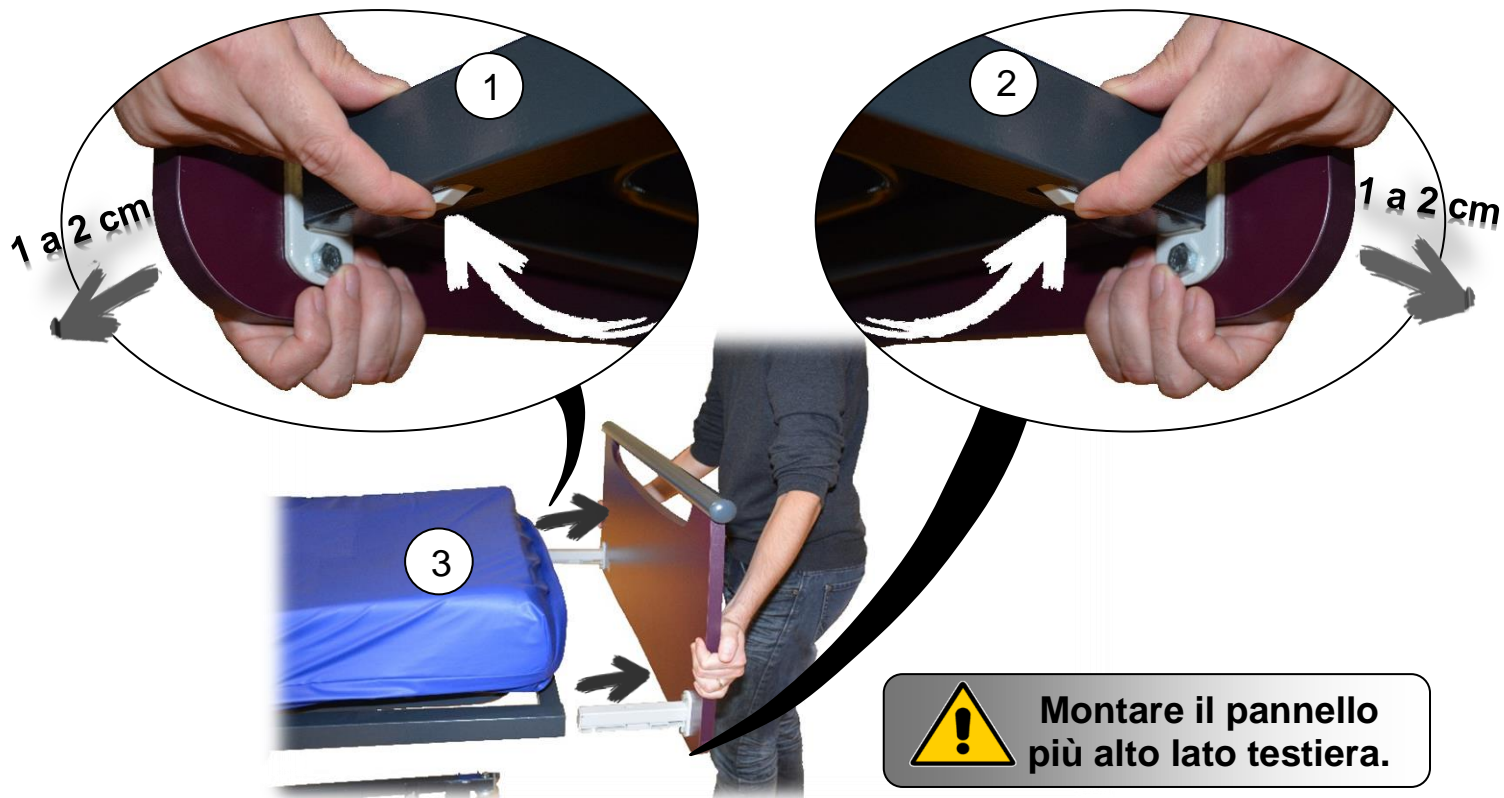
## 9. INSTALLAZIONE DI ACCESSORI

### 9.1. Pannelli

- Installare un pannello di letto :

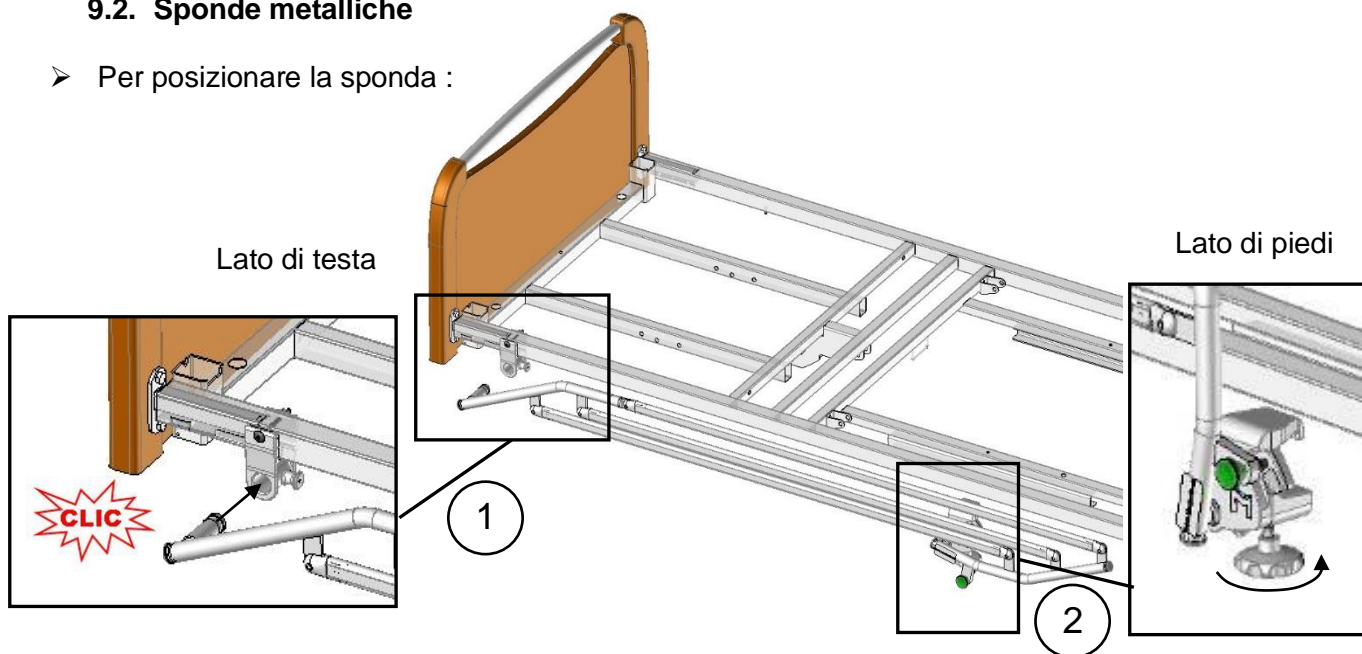


➤ Rimuovere un pannello di letto :



## 9.2. Sponde metalliche

➤ Per posizionare la sponda :



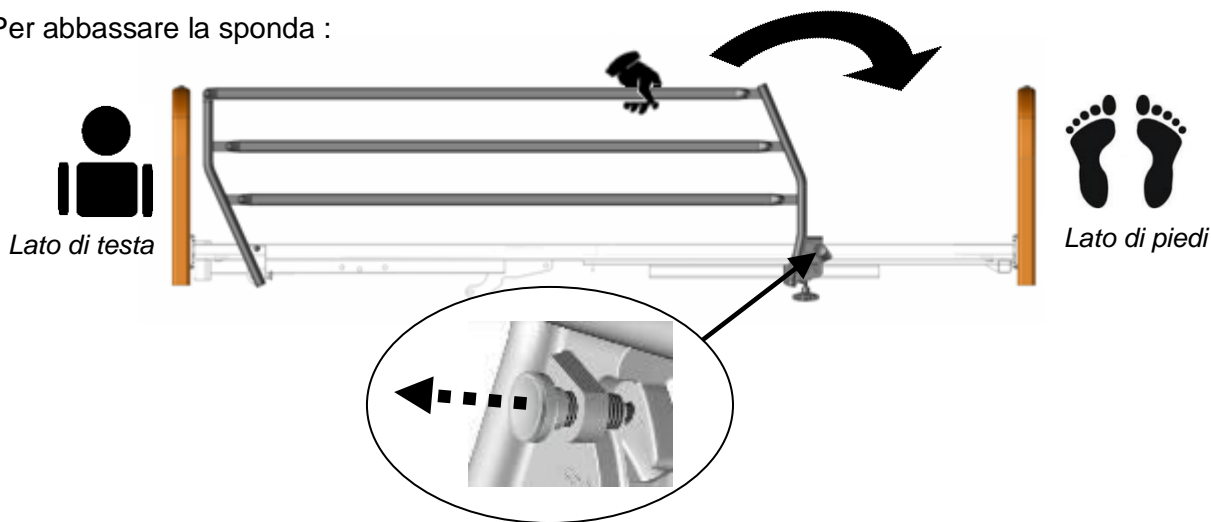
- ① Inserire importo della barriera piegata nella ganascia fissa sul letto per sentire “CLIC”.
- ② Bloccare la ganascia con il rondò di bloccaggio sul lato lungo del letto e assicurarsi che non si blocca.

Per rimuovere la barriera piegata, allentare il rondò successivo piedi ② e quindi rilasciare la quantità senza rimuovere ① quello tirando il dito indice sul lato della testa lato mascella. Prendere una barriera mano ad ogni fine di rimuoverlo completamente.

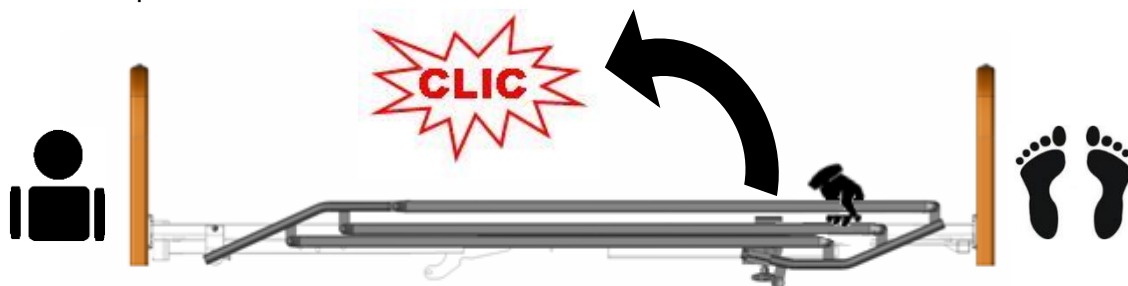


Un errato posizionamento della sponda può compromettere la sicurezza del paziente o provocare una disfunzione. È vietato usare la sponda se i pazienti non sono adulti (età inferiore a 12 anni) o se la loro morfologia è insufficiente ( $\leq 146$  cm).

- Per abbassare la sponda :



- Per rialzare la sponda :



Verificare che la sponda sia correttamente bloccata cercando di piegarla senza agire sul nottolino di sbloccaggio.

### 9.3. Sponde in legno

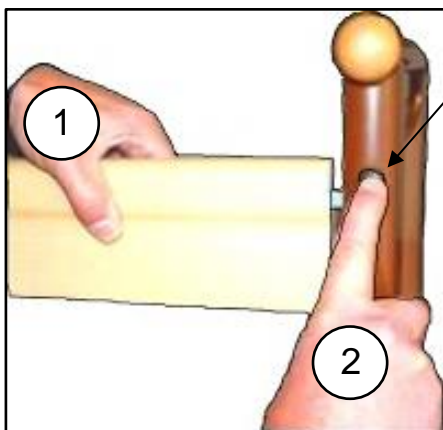
Per il montaggio della sponda in legno, fare riferimento alle istruzioni d'installazione allegate.

- Per alzare la sponda

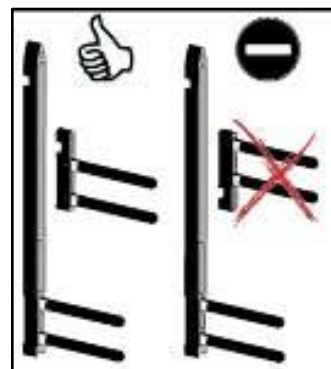
- ① Sollevare la traversa superiore con le 2 mani fino al bloccaggio della stessa.
- ② Verificare che sia correttamente inserita.

- Per abbassare la sponda

- ① Sollevare la traversa superiore con 1 mano.
- ② Premere il nottolino di sbloccaggio con la seconda mano.
- ③ Accompagnare la discesa della traversa.
- ④ Ripetere le fasi ① - ③ per l'altro lato.



Verificare che la guida attraverso alta o impegnarsi nella giusta direzione nella guida grazie al basso.



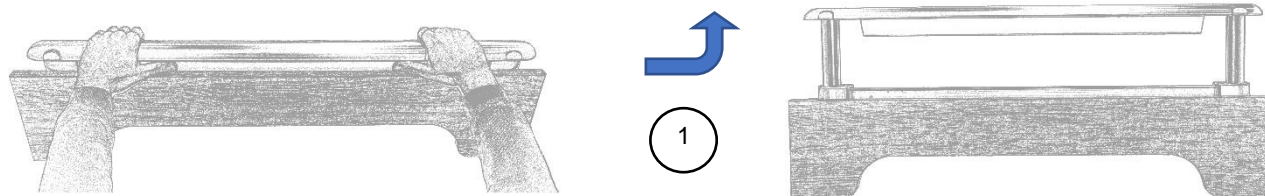
#### 9.4. Mezze barriere di alluminio

Per il montaggio della mezza barriera di alluminio, fare riferimento alle istruzioni d'installazione allegate.

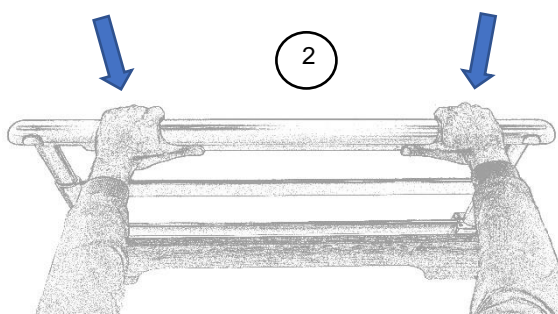
➤ Per alzare la sponda :

1-In posizione intermedia :

① Sollevare la traversa superiore con le 2 mani fino al bloccaggio della stessa.

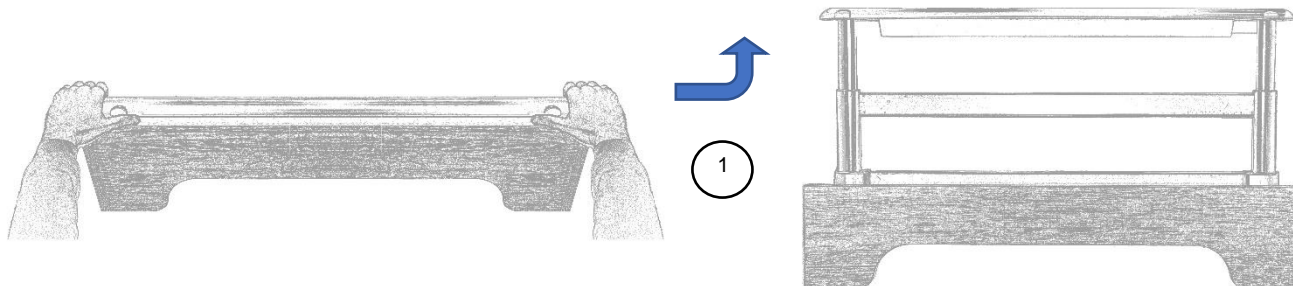


② Verificare che sia correttamente inserita cercando di abbassarlo senza toccare le dita di sblocco.

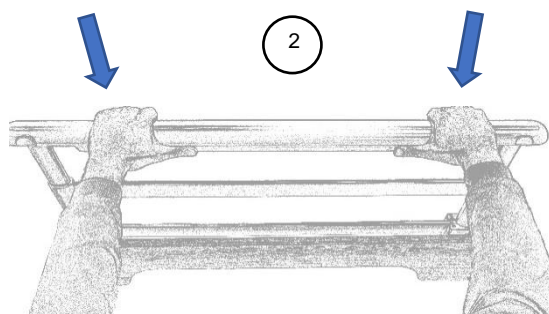


2-In posizione alta :

① Sollevare la traversa superiore con le 2 mani fino alla cima premendo le due dita di sblocco quindi rilasciare le dita prima del punto più alto.

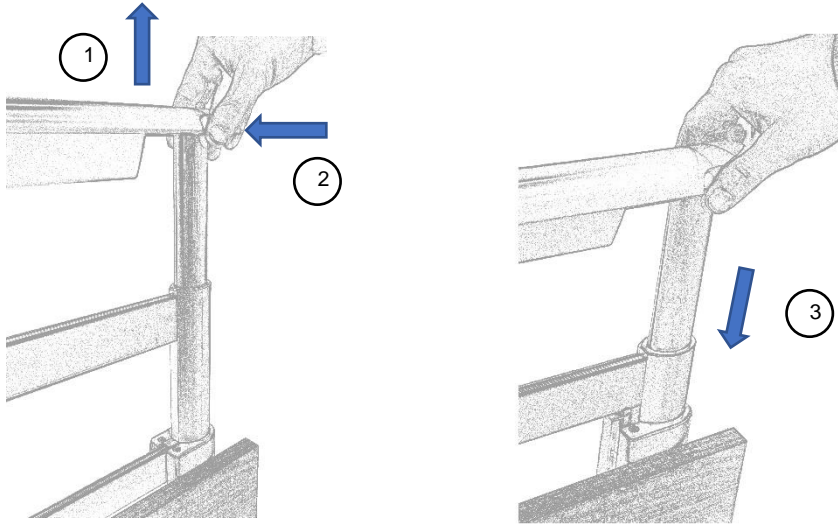


② Verificare che la sponda sia correttamente bloccata cercando di scenderla senza agire sul nottolino di sbloccaggio.



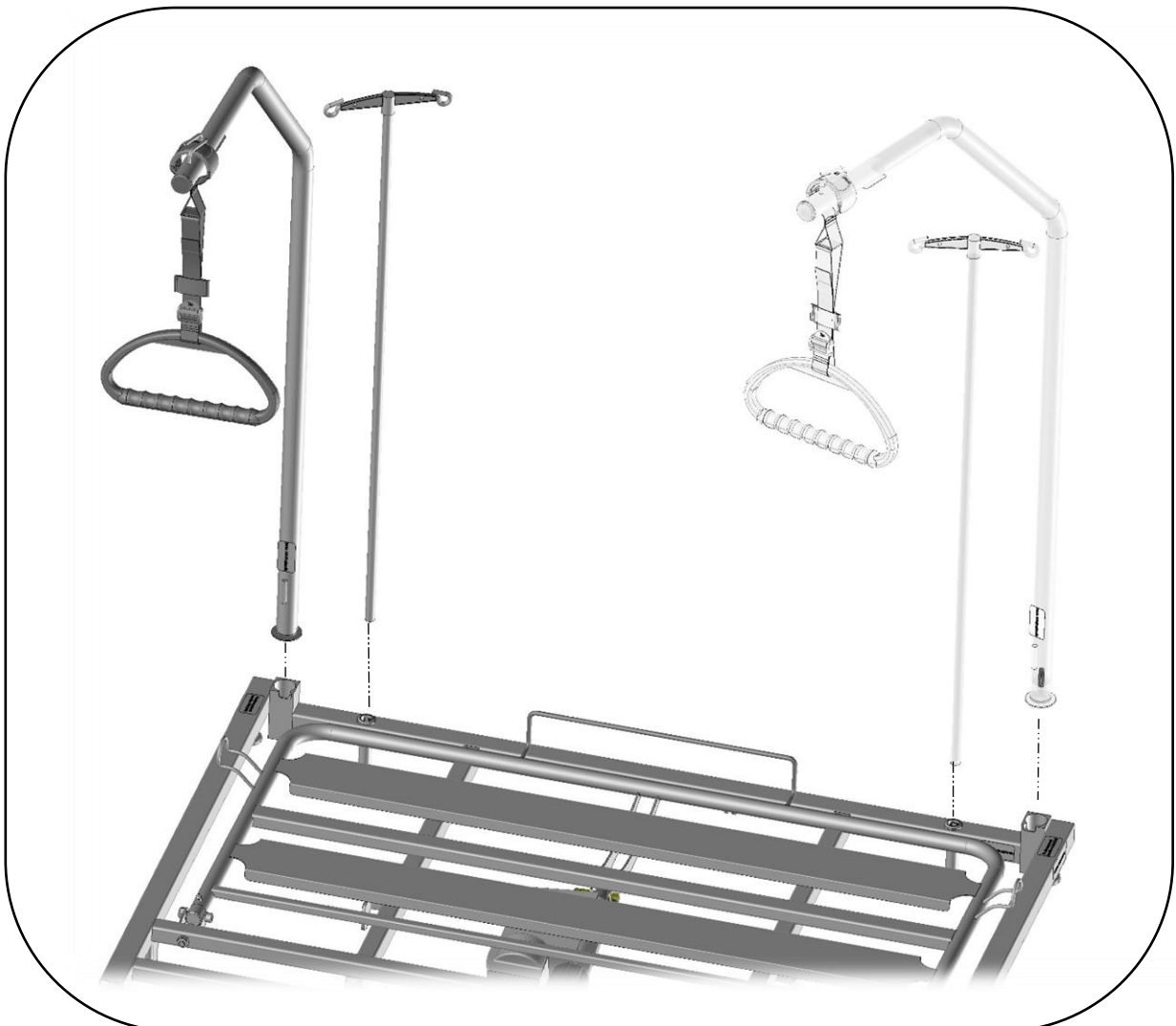
➤ Per abbassare la sponda :

- ① Sollevare la traversa superiore.
- ② Premendar le due dita di sblocco con le due mani.
- ③ Accompagnare la discesa della traversa.



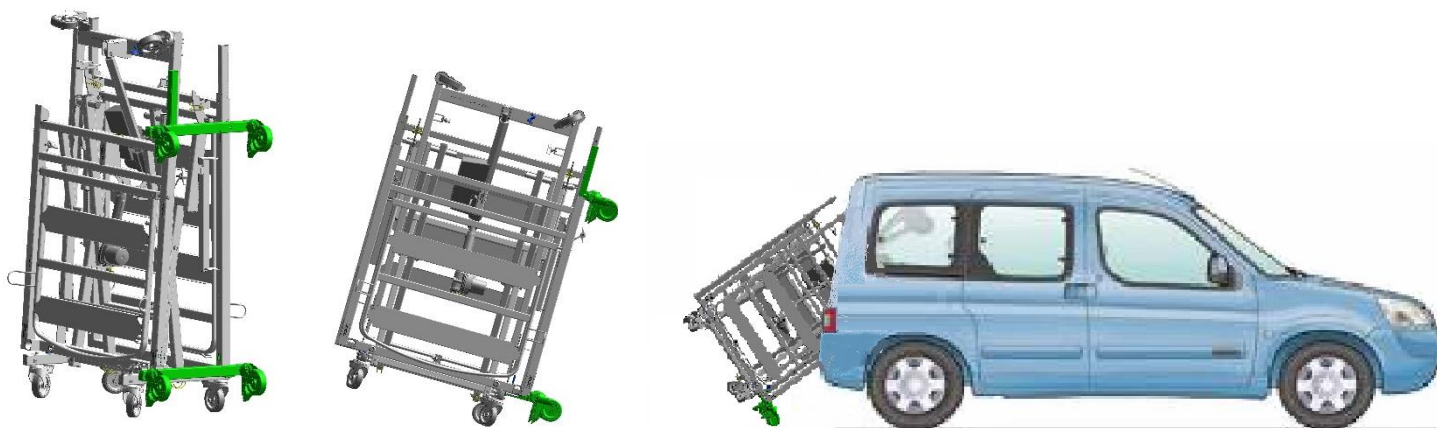
### 9.5. Asta alzapaziente angolare e Asta porta flebo

In caso di problemi psico-comportamentali del paziente, è necessario fissare lo stelo al letto con la vite e la rondella fornite.



## 10. CARATTERISTICHE SPECIFICHE

### 10.1. Kit di caricamento sul lato A626-00



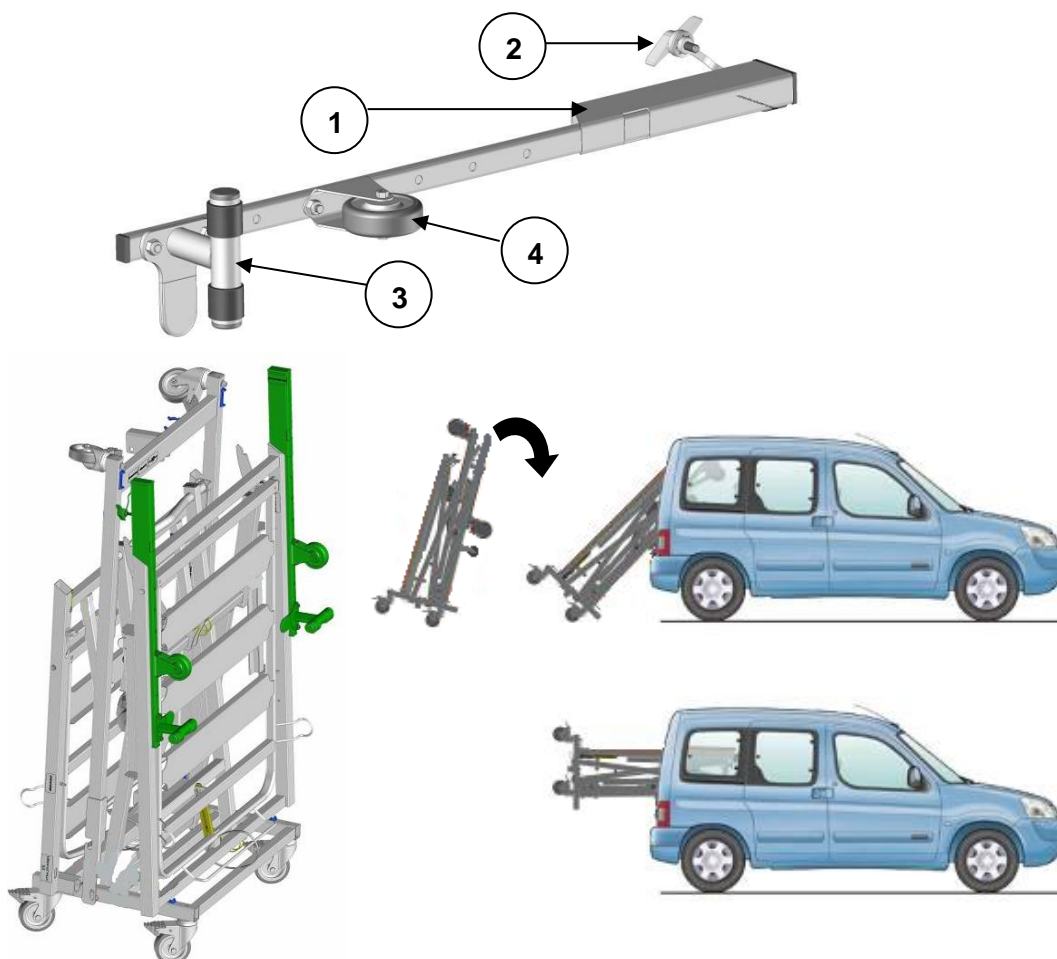
### 10.2. Kit di caricamento A627-00

I pannelli, le sponde, nonché il braccio di sostegno devono essere rimossi dal letto prima di posizionare il kit di carico.

Inserire le masse ① del kit sui manicotti della mezza rete testiera e serrare i rondelli ②.

Usare il kit per capovolgere e caricare il letto in un veicolo.

Al fine di adattarsi al modello del veicolo, il cavalletto di sostegno ③ e la ruota ④ del kit possono essere spostati.

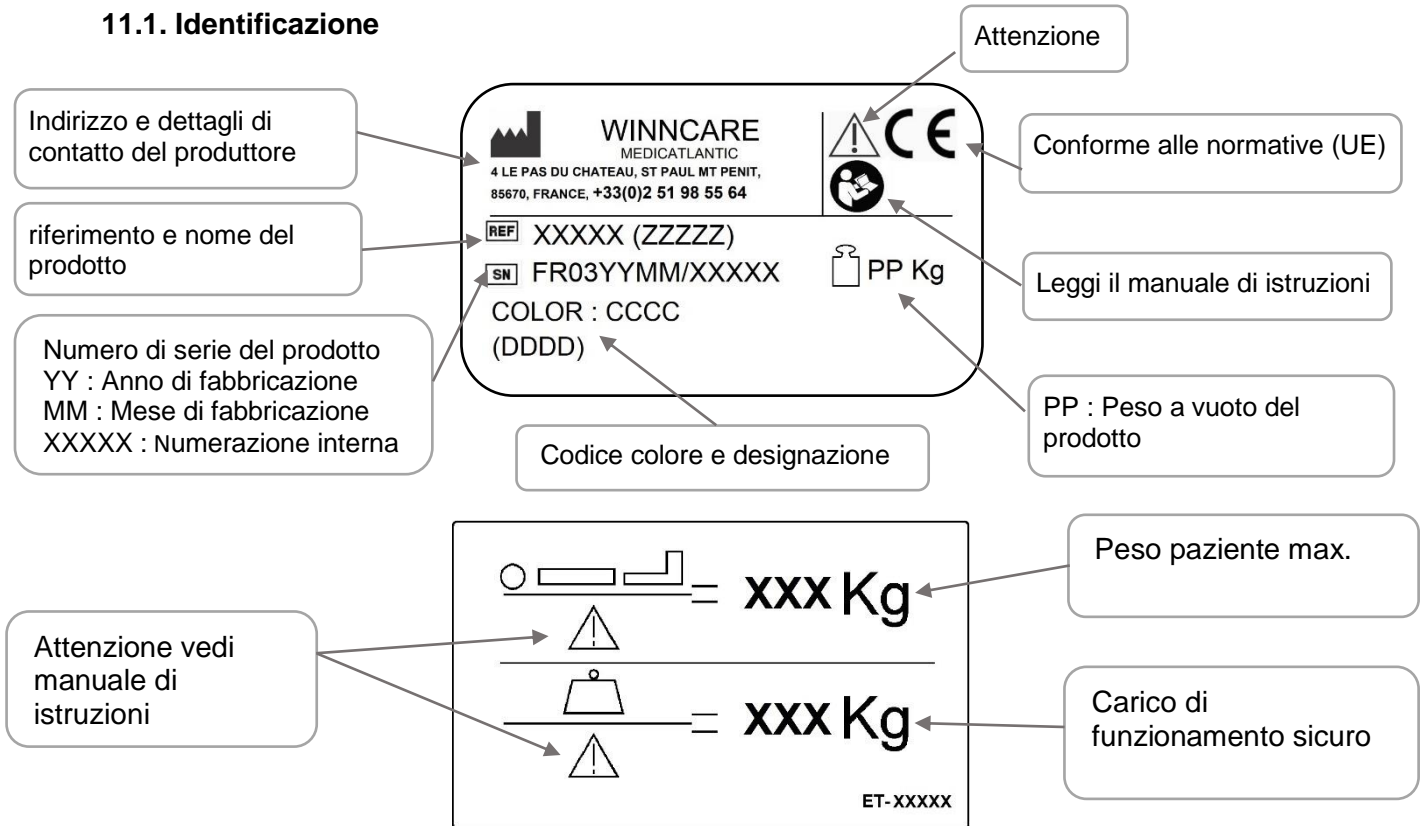


## 11. MANUTENZIONE



Nessuna manutenzione deve essere eseguita in presenza di un paziente sul letto.

### 11.1. Identificazione

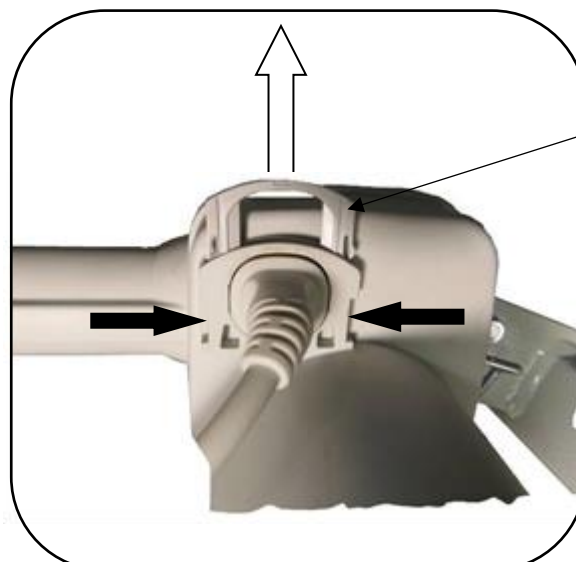


### 11.2. Istruzioni di smontaggio dei motori



Scollegare la spina di alimentazione dal dispositivo.

- Effettuare lo smontaggio a vuoto o con il letto in posizione laterale.
- In caso di smontaggio in una qualsiasi altra posizione, mantenere solidamente i pezzi mobili per evitare qualsiasi loro taglio.
- Sbloccare i clip di sicurezza ①, scollegare i cavi d'alimentazione dei motori e rimuoverli dai giunti di fissaggio.
- Rimontare i motori nella loro posizione esatta e nello stesso senso di quelli originali.



① Clip di sicurezza

### 11.3. Manutenzione

Controllo di qualità dei letti medici sarà effettuata da personale tecnico o biomedico addestrati e tenendo conto delle normali condizioni di impiego specificate nel manuale d'uso, su un letto con gli accessori, tra cui le loro barriere, se necessario.

Il letto deve essere disponibile per eseguire tutti i controlli di qualità, almeno una volta l'anno, ma anche su richiesta speciale e manutenzione correttiva sulle prestazioni che potrebbero essere interessati dall'intervento. Tuttavia, per risparmiare tempo ciò può essere associato con la manutenzione preventiva. In questo caso, non è utile ad effettuare un ulteriore esame delle prestazioni già controllate.

#### **RACCOMANDAZIONI DI MANUTENZIONE PREVENTIVA:**

La manutenzione preventiva deve essere realizzata conformemente alle nostre specifiche e almeno una volta l'anno da parte dell'organismo o della persona che ha proceduto alla sistemazione del letto.

Tra due prestazioni di servizio, e almeno una volta all'anno, devono essere realizzate le seguenti operazioni:

- verifica del fissaggio dei cavi elettrici lungo i montanti metallici al fine di prevenire il taglio di tali cavi durante il funzionamento dell'altezza variabile.
- verifica del corretto stato di tutti i cavi elettrici e di tutte le spine del dispositivo che saranno immediatamente sostituiti in caso di rilevamento di un qualsiasi danneggiamento (usura, taglio, deterioramento, ...).
- verifica dell'aspetto esterno (in particolare, tracce di umidità e buono stato generale dei ripari di protezione) e del buon funzionamento dei motori e dei martinetti.
- verifica del buon funzionamento del dispositivo (prova di tutte le funzioni).
- verifica del corretto stato del telaio, della rete e delle articolazioni meccaniche del letto.

Se la manutenzione è realizzata a casa del paziente nell'ambito di un contratto di lunga durata, l'installatore dovrà inoltre:

- controllare l'installazione del dispositivo (verificare che non vi è stata alcuna modifica, contraria alle avvertenze di sicurezza, eseguita dall'utente dopo l'installazione del letto).
- richiamare le avvertenze di sicurezza all'utente.

-tutte le operazioni di installazione e di manutenzione preventiva devono essere registrate Vedi modello tabella sottostante. La registrazione deve essere conservata in un posto sicuro per tutta la durata di vita del dispositivo.



## 11.4. Lista di controllo dei letti medici

# MANUTENZIONE ANNUALE DEI LETTI MEDICI

### IDENTIFICAZIONE

### POSIZIONE

Marca / Modello / Tipo :					
Data di fabbricazione :					
N° di serie :					
Ambiente applicativo	1	2	3	4	5

### CONTROLLO VISIVO

	Non applicabile	Vero	Non conforme
Identificazione / etichettatura		<input type="radio"/>	<input type="radio"/>
Pulizia generale		<input type="radio"/>	<input type="radio"/>
Condizione e attacco dei pannelli della testa e del piede	<input type="radio"/>	<input type="radio"/>	<input type="radio"/>
Sollevapaziente (fissaggio e cinghia)	<input type="radio"/>	<input type="radio"/>	<input type="radio"/>
Zona notte (materasso)		<input type="radio"/>	<input type="radio"/>
Serraggio di bulloni, assi e fissaggio dei perni		<input type="radio"/>	<input type="radio"/>
Corrosione, saldatura		<input type="radio"/>	<input type="radio"/>
Telecomandi (pulsanti, indicatori, sistema di blocco)		<input type="radio"/>	<input type="radio"/>
<b>Barriere</b>			
Distanza tra la testata del letto e la barriera (<60 mm) *	<input type="radio"/>	<input type="radio"/>	<input type="radio"/>
Spaziatura tra 1/2 barriera (<60 o> 318 mm) *	<input type="radio"/>	<input type="radio"/>	<input type="radio"/>
Condizione, direzione dell'installazione, adattamento al letto ...	<input type="radio"/>	<input type="radio"/>	<input type="radio"/>

### CONTROLLO FUNZIONALE

	Non applicabile	Vero	Non conforme
Parti mobili (altezza variabile, alzaschienale, alzagambe, Trendelenburg ...)		<input type="radio"/>	<input type="radio"/>
Comando a distanza compresi con funzioni di blocco		<input type="radio"/>	<input type="radio"/>
Buon funzionamento delle ruote (rotazione, rotolamento,...)		<input type="radio"/>	<input type="radio"/>
Freni (bloccaggio)		<input type="radio"/>	<input type="radio"/>
Fissaggio di barriere e bloccaggio in posizione elevata (chiusa)	<input type="radio"/>	<input type="radio"/>	<input type="radio"/>
Assenza di inquinamento sonoro (cigolii, lubrificazioni)		<input type="radio"/>	<input type="radio"/>

### CONTROLLO CPR

	Non applicabile	Vero	Non conforme
Retrazione della testata in caso di emergenza (Dintorni 1 e 2)	<input type="radio"/>	<input type="radio"/>	<input type="radio"/>
Abbassamento d'emergenza dell'alzaschienale	<input type="radio"/>	<input type="radio"/>	<input type="radio"/>

### CONTROLLO ELETTRICO

	Non applicabile	Vero	Non conforme
Stato dei cavi elettrici, spine e connettori		<input type="radio"/>	<input type="radio"/>
Stato dell'apparecchiatura elettrica (alimentazione elettrica, cilindri ...)		<input type="radio"/>	<input type="radio"/>
Prova ricorrente secondo lo standard NF EN 62353 (per i dettagli vedere il rapporto di prova)	<input type="radio"/>	<input type="radio"/>	<input type="radio"/>

Manutenzione in servizio :  SI  SI soggetta al trattamento delle osservazioni  NON

Obsolescenza : Nuovo  Deceppito

COMMENTI

Fatto il :	Firma e timbro del tecnico	Firma del cliente
Nome :		

\*Secondo standard IEC 60601-2-52

## 11.5. Pulizia e disinfezione

È vietata la pulizia ad alta pressione, a macchina, il tunnel di lavaggio o jet.  
Scollegare il cordone di alimentazione della rete.

Verificare che tutti gli elementi elettrici siano collegati tra di loro. Tutte le prese della scatola di alimentazione devono essere usate o tappate, altrimenti la tenuta stagna della scatola non viene assicurata.

Pulire gli involucri elettrici dei martinetti e del comando a filo mediante un panno impregnato con un detergente-disinfettante.

Il letto medico è un dispositivo non critico che richiede una disinfezione di "Basso Livello".

Richiamiamo la vostra attenzione sul fatto che le raccomandazioni riportate qui di seguito sono state elaborate conformemente alle raccomandazioni delle buone pratiche ma non fungono da protocollo. Consultare il reparto di igiene ospedaliera.

### ➤ OBIETTIVO

Ripristinare lo stato originale del letto e evitare la trasmissione di germi da un paziente all'altro.

Eliminare qualsiasi contaminazione organica con:

- un'azione meccanica (detersione)
- un'azione chimica (disinfezione)

### ➤ INDICAZIONI

Pulizia fisica e batteriologica del letto e dei suoi accessori

### ➤ MATERIALE

Salviettine microfibre

Detersivo o Detersivo-Disinfettante (DD) con superficie contrassegnata CE e Disinfettante per superfici (Derivati Clorati, base alcolica < 30%)

*Attenzione: i prodotti DD e la candeggina non devono essere usati puri. Un tempo di persistenza deve essere applicato secondo le raccomandazioni del fabbricante dei disinfettanti (il tempo di essiccamento è spesso uguale al tempo di persistenza fuori presenza umana) (Fare riferimento alle istruzioni).*

Apparecchio a vapore di tipo SANIVAP con accessori

### ➤ TECNICA

- Manutenzione giornaliera per mezzo di un prodotto DD per superfici applicato in una sola operazione.
- Manutenzione dopo la dimissione del paziente o manutenzione periodica mediante la procedura di *Biopulizia* rispettando le 3 seguenti operazioni:
  - o la pulizia viene effettuata per mezzo di una salviettina impregnata con una soluzione detergente o detergente-disinfettante (DD) per superfici;
  - o il risciacquo viene realizzato per mezzo di una salviettina risciacquata con acqua limpida;
  - o la disinfezione viene realizzata per mezzo di una salviettina impregnata con una soluzione disinfettante per superfici.
- Manutenzione specifica per i prestatori di servizio dopo il ritiro del letto dallo stabilimento:
  - o Smaltimento dell'imballaggio dopo decontaminazione dell'interno con uno spray di una soluzione detergente-disinfettante;
  - o Operazione di *Biopulizia*, o,
  - o Pulizia a vapore (accessori con nastro microfibre) delle varie superfici piane e delle doghe della rete. Cambiare regolarmente gli strofinacci di lavaggio al fine evitare qualsiasi carica acquosa. Pulizia con un ugello vapore delle parti difficilmente accessibili (ruote, articolazioni dopo la loro apertura, angoli, ...). Per i tubi, usare l'ugello vapore con una salviettina microfibra. Non dirigere direttamente l'ugello sulle scatole elettriche e sugli attuatori.
  - o Essiccamento delle articolazioni mediante aria compressa

- Attenzione: Disinfezione dei martinetti, delle scatole elettriche e dei telecomandi con una salviettina microfibre impregnata con un prodotto disinfettante.

### **Non risciacquare né asciugare.**

Controllo del buon funzionamento delle diverse funzioni del letto

Riparazione, se necessario

Imballaggio del letto mediante un film termoretraibile

### Attenzione:

- Applicare le misure raccomandate dal reparto di igiene ospedaliera nel caso di misure precauzionali aggiuntive (Precauzioni contatto, Goccioline, Aria)
- L'uso di una soluzione di candeggina a più di 5000 ppm (0,5% di cloro attivo) deve essere giustificato da un rischio microbiologico. La soluzione di candeggina deve applicata soltanto il tempo necessario (Rischio di invecchiamento di alcuni materiali nel tempo, in particolare colore).
- La concentrazione delle soluzioni disinfettanti per superfici a base alcolica deve essere inferiore al 30%.

Nota: l'uso del processo di disinfezione terminale è compatibile con il letto medico e i suoi accessori.



Prodotto per usi esterni. Non ingerire. Conservare lontano dal calore e evitare il contatto con gli occhi.

### **11.6. Durata della vita**

La durata della vita in normali condizioni di utilizzo e manutenzione è di 8 anni per letti e 5 anni per accessori e pannelli.

### **11.7. Garanzia**

- Tutti i nostri prodotti sono garantiti contro qualsiasi vizio di fabbricazione purché siano state rispettate le normali condizioni d'uso e di manutenzione.
- La garanzia non copre i costi di manodopera derivanti dai cambiamenti delle strutture o dai pezzi coperti da garanzia.
- Per conoscere le durata delle garanzie specifiche di tutti i prodotti, si prega di fare riferimento alle condizioni generali di vendita.
- In tutte le richieste scritte di un'eventuale manutenzione, occorre obbligatoriamente comunicare tutti i dati riportati sull'etichetta d'identificazione del letto e sugli elementi elettrici se questi ultimi sono interessati da tale manutenzione.
- La sostituzione dell'eventuale prodotto difettoso si fa con la fornitura di pezzi originali entro il limite della durata della garanzia da parte della nostra rete di rivendita che determina l'inizio del periodo di garanzia.
- Al fine di permettere una corretta applicazione della presente garanzia e evitare qualsiasi ulteriore fatturazione, dovete obbligatoriamente restituirci i pezzi difettosi.

## 11.8. Risoluzione dei problemi

DIFETTO	POSSIBILE CAUSA	AIUTARE	
L'intero letto non funziona	Il letto non è alimentato elettricamente	Controllare il collegamento di alimentazione (LED verde sulla base di alimentazione)	
	Il telecomando è completamente bloccato	Sbloccare il telecomando	
	Il telecomando a infrarossi non viene fornita o non è collegato al ricevitore.	Striscia la linguetta di protezione coperchio posteriore	Controllare le batterie
		Invertire il piccolo contattore sopra il telecomando	
	Uno o più cavi non sono collegati	Verificare il corretto collegamento di cavi elettrici Verificare la presenza di clip anti-laceranti ai collegamenti dei cavi	
	Uno o cavi vengono tagliati o schiacciato	Controllare lo stato ed i cavi elettrici	
Un elemento elettrico è difettoso	Contattare il servizio clienti		
L'intero letto non funziona, un segnale acustico breve e discontinua suona quando si preme un tasto del telecomando	La scatola di connessione è inadempiente	Eseguire un reset del contenitore (§ inizializzazione della centralina di controllo) o contattare il servizio clienti se un reset della scatola è impossibile.	
Un segnale acustico continuo quando si preme un tasto del telecomando	La batteria di backup ha raggiunto il suo ultimo ciclo	Ricollegare l'adattatore letto per ricaricare la batteria	
Una lunga e discontinua beep quando il letto è nella posizione superiore (evento normale)	Il letto non è più frenato (impostazione della posizione ruote, evento normale)	Premere il tasto basso dell'altezza variabile per rimuovere le ruote di regolazione (uso normale)	
La funzione del letto selezionato non funziona	La funzione è bloccata sul telecomando	Sbloccare la funzione del telecomando	
	Il movimento ha raggiunto il limite	Azionare la direzione opposta del movimento del telecomando	
	Un utente blocchi esterni del meccanismo	Rimuovere l'elemento di bloccaggio	
	Uno o più cavi non sono collegati	Verificare il corretto collegamento di cavi elettrici	Verificare la presenza di clip anti-laceranti ai collegamenti dei cavi
		Uno o cavi vengono tagliati o schiacciato	Controllare lo stato ed i cavi elettrici
	Un elemento elettrico è difettoso	Contattare il servizio clienti	
La funzione del letto selezionato viene interrotta durante il movimento	Il movimento ha raggiunto il limite	Azionare la direzione opposta del movimento del telecomando	
	Il movimento ha raggiunto una posizione memorizzata (evento normale)	Rilasciare il pulsante del telecomando e premere (ciclo normale)	
	Un utente blocchi esterni del meccanismo	Rimuovere l'elemento di bloccaggio	
Il letto non può essere spostato / ha difficoltà di movimento	La ruota impostazione non viene eseguita o incompleto	Premere il telecomando alla ruota impostazione per un arresto del movimento	
	Ruota direzionale interferisce con il movimento	Mettere il pedale in posizione 4 ruote libere	
	Un utente blocchi esterni del meccanismo	Rimuovere l'elemento di bloccaggio	
	Uno o ruote sono difettosi	Contattare il servizio clienti	

## 12. CONDIZIONI DI SCARTO

Occorre scartare il prodotto qualora non fossero più rispettati i suoi requisiti essenziali, in particolare qualora il prodotto non fosse più in possesso delle sue caratteristiche originali e non fosse stato oggetto di una ripresa nel processo di fabbricazione.

Occorrerà pertanto adottare i dovuti provvedimenti per fare in modo che il prodotto non sia più utilizzabile per la funzione per la quale è stato preliminarmente progettato.

In caso di scarto del prodotto, occorrerà rispettare le vigenti norme ambientali.



Il simbolo del cestino barrato indica che gli elementi elettrici del prodotto Winncare sono considerati apparecchiature elettriche ed elettroniche (EEE), soggetti alla direttiva 2012/19/UE dell'Unione europea e del Consiglio relativa al smistamento dei rifiuti elettrici ed elettronici (DEEE) ; pile e gli accumulatori possono essere utilizzati in questi prodotti rientrano nell'ambito di applicazione della direttiva 2006/66/CE del 6 settembre 2006 dell'Unione europea e il Consiglio relativa a pile e accumulatori e ai rifiuti di pile e accumulatori. Il prodotto completo e / o facilmente rimovibili e impianto elettrico di batterie / accumulatori all'interno Winncare prodotti deve essere ordinato separatamente nei paesi dell'Unione europea.

Per la Francia e nei territori francesi d'oltremare, Winncare porta soluzioni di riciclaggio su misura per l'apparecchiature elettriche ed elettroniche (EEE), le informazioni sono disponibili sul sito web <http://www.winncare.fr> o contattando il Servizio Ambiente Winncare +33 (0)2.51.98.55.64





**WINCARE**

**F r a n c e**

*4 Le Pas du Château*

**85670 SAINT PAUL MONT PENIT**

**TEL : +33 (0)2.51.98.55.64**

**FAX : +33 (0)2.51.98.59.07**

**Email : [info@medicatlantic.fr](mailto:info@medicatlantic.fr)**

**Site Internet : <http://www.winnicare.fr>**