

WIN  CARE

MANGAR

RHINO LØFTEPUDE

BRUGERVEJLEDNING



DANSK

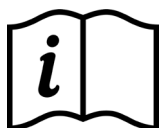
Indholdsfortegnelse

Påtænkt anvendelse	2
Advarsler	3
Standardproduktets indhold	4
Tilslutning af Airflo Duo.....	4
Tilslutning af stropperne	4
Tænding og slukning af Airflo DUO	5
Placering af patienten på Rhino	5
Drift.....	6
Deflation i nødstilfælde for CPR	7
Flytning af Rhino	7
Efter brug	8
Rutinemæssig rengøring	8
Desinficering	8
Vedligeholdelse	8
Transport/opbevaring	9
Bortskaffelse/genanvendelse	9
Fejlfinding	9
Specifikationer	10
Garanti.....	10
Overensstemmelseserklæring	11

Påtænkt anvendelse

Mangar Rhino Lifting Cushion fra WinnCare, er en oppustelig løfteanordning, som udelukkende er designet til brug som en hjælp for sundhedspersonale til at løfte en person i liggende stilling fra gulvet. Når Rhino er oppustet, løfter den patienten til som en seng eller en bære.

Rhino er drevet af en Mangar Duo- kompressor.



SE DEN SEPARAT VEJLEDNING FOR AIRFLO DUO KOMPRESSORVEJLEDNING, FØR DU TAGER DEN I BRUG.

RHINO

DANSK

2



Sørg for, at du læser og forstår denne brugervejledning før produktet anvendes. Hvis du ikke følger instruktionerne og sikkerhedsforanstaltningerne i denne manual, kan det medføre skader og/eller alvorlig personskade.



Opbevar denne vejledning på et sikkert sted til senere brug

ADVARSLER

- Dette udstyr må kun anvendes af personer, der er trænet i brugen af det .
- Den helbredsmæssige tilstand af en person, der skal løftes, SKAL vurderes, før løftet påbegyndes.
- En individuel risikovurdering bør altid udføres for hver patient før brug.
- Sørg for, at den overflade, hvorpå Rhinoskal placeres, er fri for skarpe genstande. **BEMÆRK:** Placer et tæppe, et underlag, et håndklæde eller lignende under RHINO, hvis du bruger den på en ru underlag.
- Hvis der er blevet anvendt et glidestykke til at overføre patienten over på Rhino, skal det fjernes fra patienten, før løftet påbegyndes.
- De 4 Sektioner SKAL altid pustes helt nedefra og op i rækkefølge for at bevare stabiliteten. Tøm altid sektionerne op fra top til bund, mens de er i brug.
- Efterlad aldrig en patient uden opsyn på Mangar Rhino løftepude, mens den er oppustet.
- Mangar Rhino løftepude må kun pustes op med Mangar Airflo Duo. Forsøg ikke at puste op med andre luftforsyninger.
- Sørg altid for, at patienten er centreret om Mangar Rhino før og under oppustning ved at bruge de hvide markeringer og sikkerhedsstropper som vejledning.
- Sørg for, at Mangar Rhino løftepude vender er den rigtige vej op før den pustes op, med de hvide markeringer på det øverste lag der vender opad og oppustningsventilerne viser 1 i bunden (tættest på underlag) og 4 øverst (længst fra underlag).
- Hvis du bruger Rhino med Swift forflytnings slide, skal du altid sikre dig, at sikkerhedsstropper er frigjort fra Swift, når den laterale overførsel er afsluttet, og tilsluttet til Rhino igen, før du udfører et løft.

Standardproduktets indhold - fig ①

- 1 x Rhino Løftepude (A) med brugervejledning
- 1 x Airflo Duo-kompressor (B) med brugervejledning.
- 1 x slange til Airflo Duo (C)
- 2 x sikkerhedsstropper (D)

Placering af patienten på RHINO fig. ②.....

.....

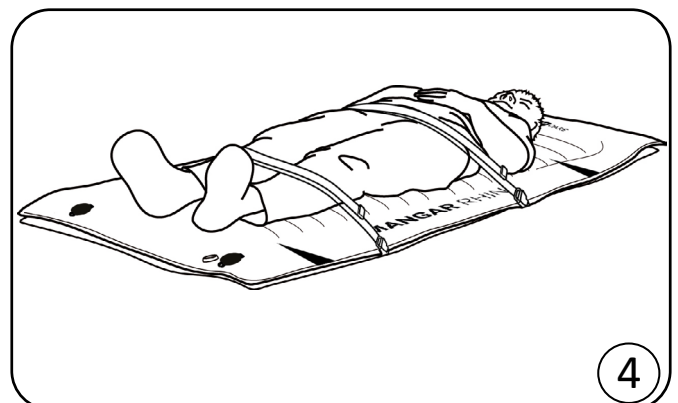
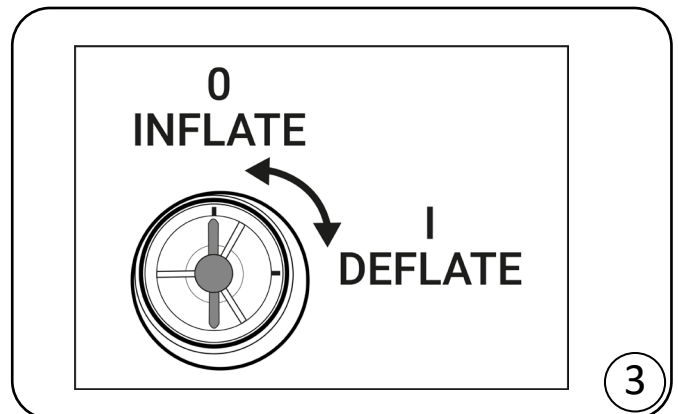
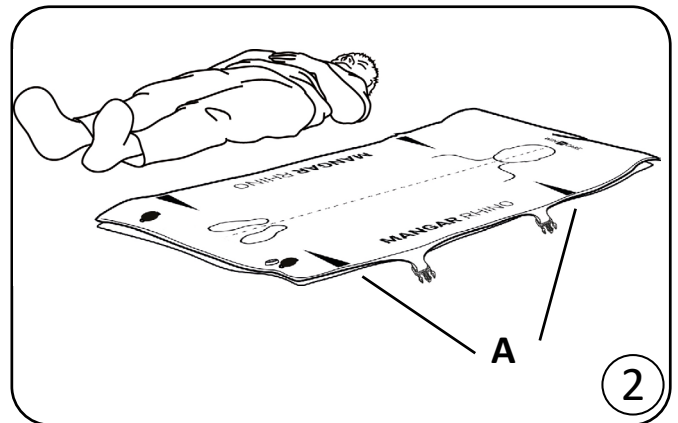
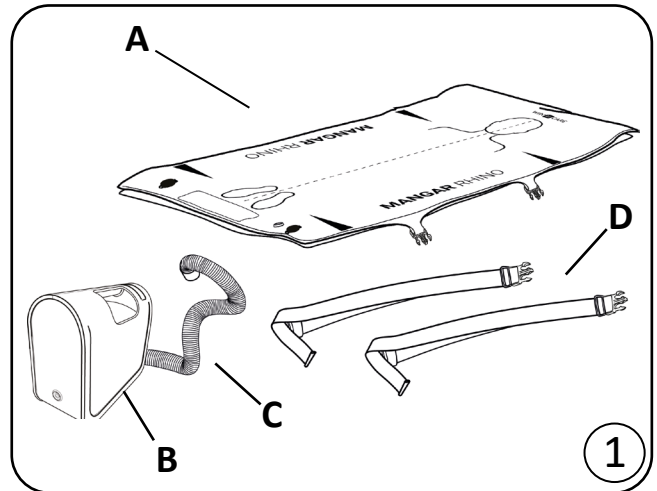
- Placér Rhino ved siden af patienten , så patientens skuldre er i niveau med Rhino-mærket. **BEMÆRK:** Placer et tæppe, et underlag, et håndklæde eller lignende under Rhino, hvis du bruger den på en ru underlag.

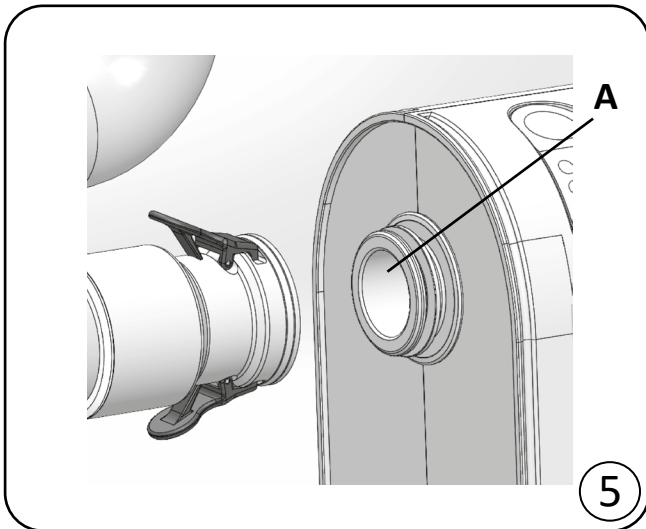
Bemærk: Inden du puster Rhino op, skal du kontrollere, at alle ventiler er i OPPUST-position. (fig.3) Ventiler kan skiftes mellem INFLATE og DEFLATE ved at skubbe grebet indad og dreje.

- Flyt patienten over på Rhino. Dette kan gøres ved først at overføre patienten til Mangar Swift og derefter udføre en lateral overførsel til Rhino.

ADVARSEL: Se altid den separate Mangar Swift-brugervejledning før brug.

- Før Mangar Rhino pumpes op, skal du sikre dig, at patienten ligger centralt på Rhino, og derefter sikres sikkerhedsstropperne på tværs af patienten (fig.4), idet du sikrer, at hver side er forbundet til forflytningsstykket på Rhino løftepude.





ADVARSEL: Sikkerhedsstropperne strammes til på tværs af patienten, når Rhino pustes op, så stram ikke helt til, inden du udfører løftet. Kontroller altid under hele løftet, at stropperne ikke bliver for stramme omkring patienten.

Tilslutning af Airflo Duo - fig. ⑤

- Tilslut håndbetjeningens indløbsslangen til Airflo Duo Kompressoren (A)
- Placer Rhino løftepuden, i flad tilstand på underlaget med patientens omrids opad og de nummererede ventiler, der starter med nummer 1 i bunden. Sørg for, at luftventilerne vender mod patientens fodende.
- Placer Airflo duo kompressoren således, at den ikke er i vejen, når patienten skal placeres på Rhino.
- Airflo Duo kan bruges med enten netstrøm eller batteristrøm. Pumpen skifter automatisk mellem net- eller batteristrøm.

Tænding og slukning af Airflo Duo 'On' & 'Off' - fig ⑥

- For at tænde skal du trykke kortvarigt på "Power"-knappen (A fig.6). Batteritilstandsindikatoren (B fig.6) vil vise batterikapaciteten ved start af drift.
- For at slukke skal du trykke 2 sekunder på knappen "Power". Den nederste indikatorlampe slukker.

Drift

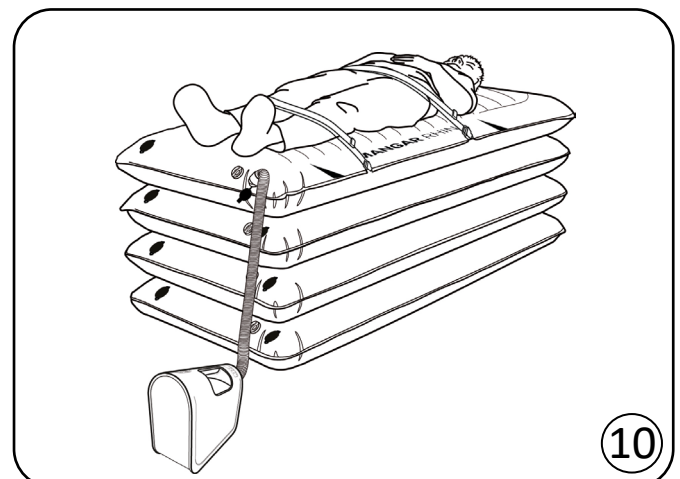
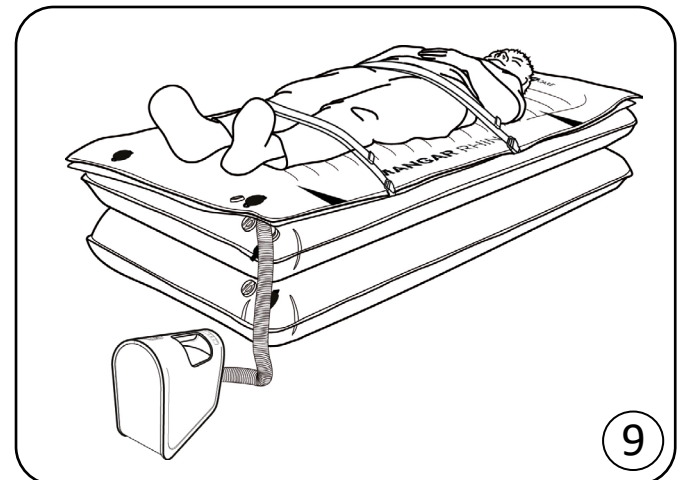
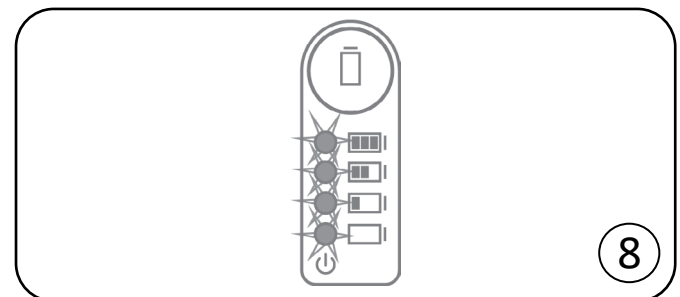
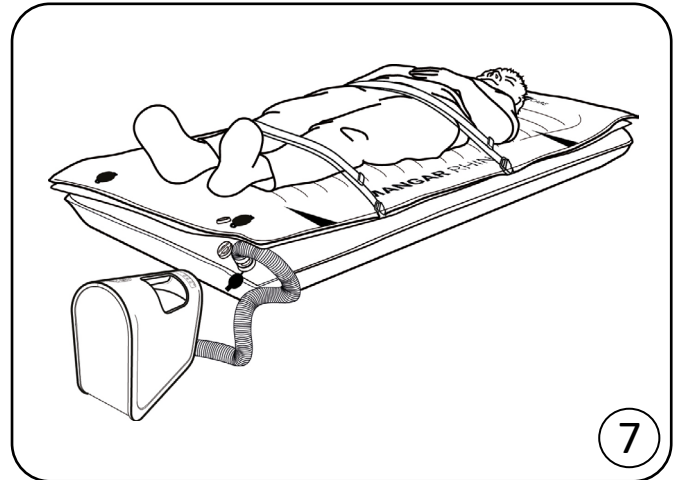
BEMÆRK: Sørg altid for, at alle stropper på Rhino frigjorte og ikke kan få fat i nogen genstande, før du udfører løftet.

ADVARSEL: Hvis der er blevet anvendt et glidestykke til at overføre patienten over på Rhino, skal det fjernes fra patienten, før løftet påbegyndes.

- Sæt Airflo duo på "On". Tilslut slangen til ventilen på den nederste sektion nummereret 1 på Rhino løftepude for at puste op. (fig.7)
- Skub slangen på ventil 1 og sørg for, at den er fuldt tilsluttet. Når slangen først er tilsluttet, kræver den ikke, at nogen holder den under oppustning.
- Når den første sektion er helt oppustet, indikeres dette ved, at batteriindikatorlamperne blinker grønt (fig.8) på Airflo Duo-displayet, samt en tydelig toneændring.
- Afbryd derefter slangen fra ventil 1 og tilslut til ventil 2 for at puste den anden sektion op (fig.9)
- Fortsæt med at tilslutte slangen til ventil 3 og 4 **i rækkefølge**, indtil oppustningen er færdig, og afmonter derefter slangen fra Rhino (fig.10)

ADVARSEL: For at bevare stabiliteten skal sektionerne altid pustes **fuldt** op fra bunden og oppefter, i rækkefølge. Tøm aldrig sektionerne for luft, mens en patient er på Rhino.

- Patienten er nu i stand til at overføres fra Rhino.
- Hvis du udfører en forflytning til en seng fra Rhino ved hjælp af Swift forflytnings Slide, skal du justere sengen til en lidt lavere højde end Rhino's overkant og altid kontrollere, at bremserne er aktiveret på sengen eller liggefladen, før du udfører forflytningen.



RHINO

DANSK

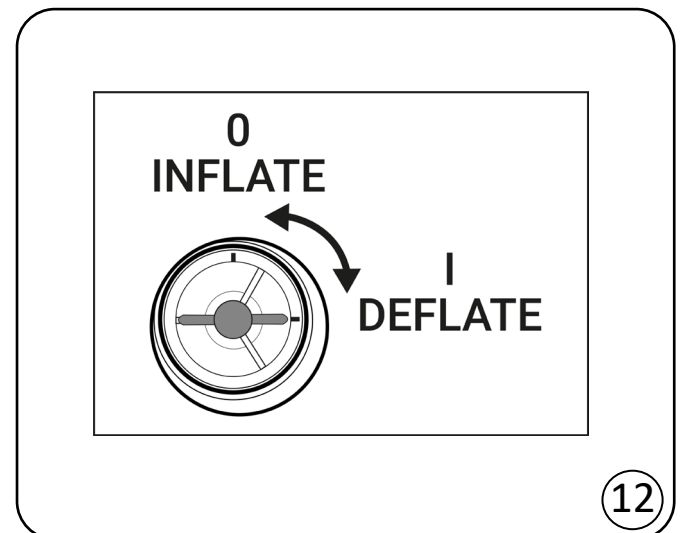
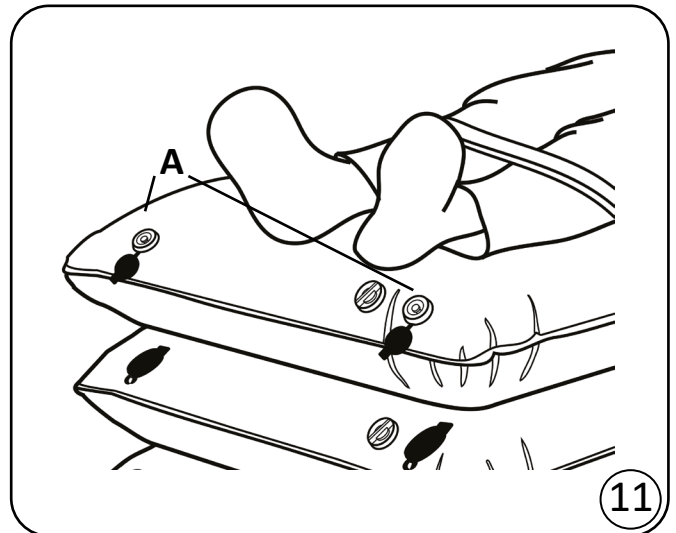
BEMÆRK: For at opnå den ønskede højde kan du bruge løftepuden uden at puste alle fire sektioner op. Hver oppustet sektion skal være helt oppustet, og sektioner må aldrig pustes op/tømmes uden den beskrevne rækkefølge (1) først, (4) sidst overholdes.

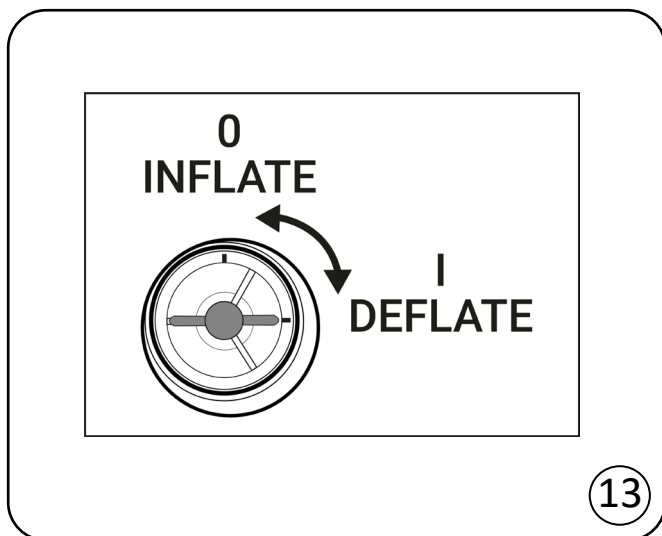
BEMÆRK: For at overføre en patient fra Rhino over til en anden overflade, bør et patientoverførselsbræt overvejes baseret på en individuel risikovurdering.

Nødtømning for CPR:

- Hvis en patient ligger på en oppustet Rhino og kræver, at der udføres hjerte-lunge-redning, kan Rhino tømmes til den nødvendige højde, der er egnet til den person, der udfører hjerte-lunge-redning.
- For at tømme Rhino til CPR skal du altid sørge for, at du tømmer sektionerne i rækkefølge, fra top til bund for at bevare stabiliteten.
- Skub og drej **begge** ventiler ved fodenden af den øverste sektion (fig. 11) nummereret 4 til DEFLATE positionen for at frigive luften. (fig.12)
- Hvis højden stadig er uegnet, skal du skubbe og dreje begge ventiler ved fodenden af sektion 3 for at tømme sektionen for luft. Fortsæt med de resterende to sektioner i rækkefølge, hvis det er nødvendigt.

BEMÆRK: Efter nødtømning, hvis genoppustning er påkrævet for at løfte patienten, skal du huske at dreje ventilerne til OPPUSTE-positionen, før pumpen tilsluttes. Åbne ventiler forhindrer fuld oppustning af sektionerne.





Efter brug

- For at tømme luften ud, når enheden ikke længere er i brug, skal du åbne alle ventiler på sektion 1-4 ved at skubbe ventilen ind og dreje med uret til positionen DEFLATE. (fig.13)

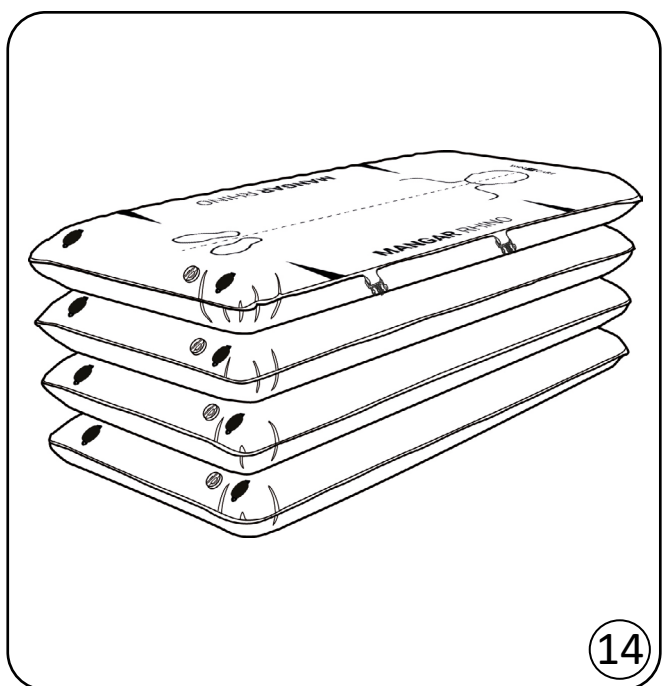
Bemærk: Mens Rhino tømmes for luft, kan brugeren begynde at rulle Rhino op for at hjælpe med at tømme luften ud, men dette er ikke nødvendigt, da produktet tømmes uden hjælp.

- For at pakke væk skal du folde Rhino op, begyndende med hovedenden af produktet. Sørg for, at ventilerne er drejet til OPPUST-positionen, og at hæfterne ændres efter brug.

Rutinemæssig rengøring

BEMÆRK: Tør altid snavs eller spild af, så snart de opstår.

Pust alle dele af Rhino helt op, rengør den med en svamp med et ikke-slibende flydende rengøringsmiddel eller et desinfektionsmiddel og tør grundigt. Clinell Universal servietter eller lignende kan bruges. Tør grundigt. **Må ikke tørres med varmluft.**



Desinficering

ELK'en skal være fuldt oppustet og forrengøres ved at vaske den med vaskemiddel og vand, skylles grundigt og derefter desinficeres med en 1: 10-opløsning af flydende blegemiddel og vand (1 del blegemiddel til 10 dele koldt vand). Lad opløsningen sidde på Rhino i ca. 10 minutter, før den skylles grundigt af med rent koldt vand. Lad den tørre i luften, inden det opbevares. **Må ikke tørres med lufttørring.**

Vedligeholdelse

Bortset fra rutinemæssig rengøring er Rhino vedligeholdelsesfri.

WinnCare anbefaler, at din Rhino inspiceres årligt af enten din leverandør eller en anden kvalificeret person.

Transport/opbevaring

Afbryd Airflo Duo-kompressoren fra Rhino før transport for at undgå utilsigtet oppustning af puden.

Sørg for, at Rhino er ren og være 100 % tør før opbevaring. Opbevares i et tørt miljø.

WinnCare anbefaler, at du sikrer dig, at Airflo Duo er fuldt opladet, før du opbevarer den. For at vedligeholde Airflo duo-batteriet, når det opbevares over længere perioder, skal den fuldt oplades hver 3. måned.

Bortskaffelse/genbrug

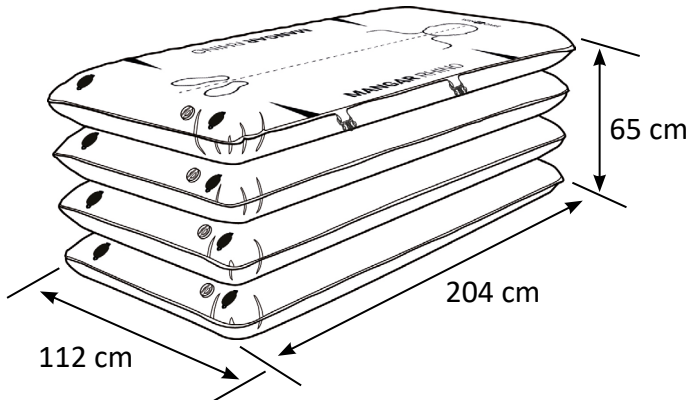
Når Rhino har nået slutningen af sin levetid, skal du aflevere den på din lokale genbrugsplads (borgernes område).

Når Airflo duo har nået slutningen af sin levetid, skal du fjerne batteriet med henblik på sikker bortskaffelse i overensstemmelse med de lokale bestemmelser, og bortskaffe Airflo duo på dit lokale genbrugscenter for husholdningsaffald (borgernes område).

Fejlfinding

Hvis du ønsker yderligere hjælp til at løse et problem, bedes du kontakte vores kundeservice Afdeling ved at ringe på +44(0)1544 267674 eller kontakt WinnCare Nordic ApS på 70 27 37 20 alternativ email: salg@winnCare.dk.

Specifikationer



Maksimal brugervægt:	500kg (78 stone)
Sædehøjde (ca.):	65cm (26")
Samlet længde (ca.):	204cm (80")
Samlet bredde (ca.):	112cm (44")
Vægt:	7,5 kg (16,5 lbs)
Maksimalt lufttryk:	0,14bar (2psi)
Max / Min temperatur:	+45°C / 5°C
Inflationstid:	2-3 minutter (afhængig på brugervægt)
Materiale:	Polyurethanbelagt nylonstof med anti-rip og antimikrobiologiske materialer.

*Produktet er testet op til 500 kg, men der bør altid udføres en individuel risikovurdering for hver patient.

Garanti

Garantien gælder for materiale- og fabrikationsfejl og omfatter reservedele og arbejdskraft. Garantien er ikke gyldig i tilfælde af rimeligt slid, forsætlig beskadigelse, almindelig forsømmelse, misbrug eller uautoriseret ændring eller reparation foretaget af ukvalificerede personer.

Følgende erklæringer berører ikke forbrugers lovbestemte rettigheder. Dette produkt sælges under forudsætning af, at hvis der opstår fabrikations- eller materialefejl inden for garantiperioden, vil fejlen blive udbedret gratis, forudsat at:

- Der fremlægges rimelige beviser (f.eks. købsfaktura, følgeseddel) for, at kravet fremsættes inden for garantiperioden.
- Fejlen kan ikke tilskrives utilsigtet skade (hverken under transport eller på anden måde), misbrug eller uautoriseret reparation.

Rhino serienummer:
Airflo Duo serienummer:
Købsdato:
Faktura/leveringsattestnummer:

Mangar International Ltd, der handler under navnet WinnCare, forbeholder sig ret til at ændre produktspecifikationer og/eller oplysninger i dette dokument uden varsel.

RHINO

DANSK

10

Declaration of Conformity

Mangar International as manufacturer hereby declares that the following products conform to the:

- Applicable provisions of Regulation (EU) 2017/745 of the European Parliament and of the Council of 5 April 2017
- UK Medical Devices Regulations 2002

and following standards:

BS EN 60601-1-6:2010 and A1:2015.

BS EN 60601-1:2006 and A12:2014.

BS EN 60601-1-11:2015.

BS EN 62366-1:2015.

Trade name:

Airflo Duo with Rhino Lifting Cushion

Basic UDI-DI:

5020833MPCA221332PR

Product Classification:

ISO 9999:2016, 12 36 18 Assistive products for lifting persons

Classification:

MDR Class 1

European Authorised Representative: Winnicare France, 4, Le Pas du Château, 85670 Saint-Paul-Mont-Penit – France, Tél : +33 (0)2 51 98 55 64, www.winnicare.fr

21.09.2022

Place and Date



Simon Claridge, CEO



RHINO

DANSK



WinnCare er et firmanavn af Mangar International Ltd.

Mangar International Ltd, Presteigne, Powys,
Wales, LD8 2UF

Det Forenede Kongerige

Tlf.: +44 (0)1544 267674

Fax: +44 (0)1544 260287

enquiries@winnCare.uk

mangarhealth.com



WINNCARE Frankrig
4, Le Pas du Château - 85670
Saint-Paul-Mont-Penit -
Frankrig
Telefon : +33 (0)2 51 98 55 64
www.winnCare.fr

EC REP

WIN  CARE

MANGAR

SWIFT TRANSFER SLIDE

BRUGERVEJLEDNING



DANSK

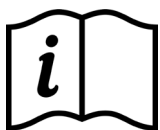
Indholdsfortegnelse

Påtænkt anvendelse	2
Advarsler	3
Standardproduktets indhold	4
Tilslutning af Airflo Duo.....	4
Tænding og slukning af Airflo duo	5
Placering af patienten på Swift	5
Drift	6
Efter brug.....	7
Rutinemæssig rengøring.....	7
Desinficering.....	7
Vedligeholdelse	7
Transport/opbevaring	8
Bortskaffelse/genanvendelse	8
Fejlfinding	8
Specifikationer	9
Garanti	9
Overensstemmelseserklæring	10

Påtænkt anvendelse

Mangar Swift Forflytnings Slide gør det muligt for sundhedspersonale at flytte og omplacere patienter i liggende stilling med minimal bevægelses- og håndteringskraft, der er nødvendig, samtidig med at den giver en stabil, sikker oplevelse for patienten.

Mangar Swift er udelukkende beregnet til brug som en hjælp for sundhedspersonale til at flytte, flytte og flytte en patient enten hen over en flad overflade eller fra en løftepude til en seng. Den drives ved hjælp af Airflo Duo-kompressoren.



SE SEPARAT VEJLEDNING AIRFLO DUO-KOMPRESSORVEJLEDNING, FØR DU TAGER DEN I BRUG.

SWIFT

DANSK



Sørg for, at du læser og forstår denne brugervejledning før produktet anvendes. Hvis du ikke følger instruktionerne og sikkerhedsforanstaltningerne i denne manual, kan det medføre skader og/eller alvorlig personskade.



Opbevar denne vejledning på et sikkert sted til senere brug

ADVARSLER

- Dette udstyr må kun anvendes af personer, der er trænet i brugen af det .
- Den helbredsmæssige tilstand af en person, der skal løftes, SKAL vurderes, før løftet påbegyndes.
- En individuel risikovurdering bør altid udføres for hver patient før brug.
- Sørg for, at den overflade, hvorpå Swift skal placeres, er fri for skarpe genstande.
BEMÆRK Placer et tæppe, et underlag, et håndklæde eller lignende under Swift, hvis du bruger den på et ru underlag.
- Hvis der er blevet anvendt et glidestykke til at overføre patienten over på Swift, skal det fjernes fra under patienten, før løftet påbegyndes.
- Efterlad aldrig en patient uden opsyn på Mangar Swift Forflytning Slide, mens den er oppustet.
- Mangar Swift Forflytning Slide må kun pustes op med Mangar Airflo Duo. Forsøg ikke at puste op med andre producenters luftforsyninger.
- Sørg altid for, at patienten er centreret om Mangar Swift før og under oppustning ved at bruge de hvide markeringer og sikkerhedsstropper som vejledning.
- Sørg for, at Mangar Swift Forflytning Slide er vender korrekt med de hvide markeringer opad før oppustning.
- Hvis du bruger Swift med Rhino løftepude, skal du altid sikre dig, at sikkerhedsstropper er forbundet til Rhino under løftet og derefter kun forbundet til Swift igen, når løftet er færdigt, og før du udfører ved en sideoverførsel.

Standardproduktets indhold - fig ①

- 1 x Swift Transfer Slide (A) med brugervejledning
- 1 x Airflo DUO kompressor (B) med brugervejledning.
- 1 x slange til Airflo Duo (C)
- 2 x sikkerhedsstropper (D)
- 8 x håndtag (E)

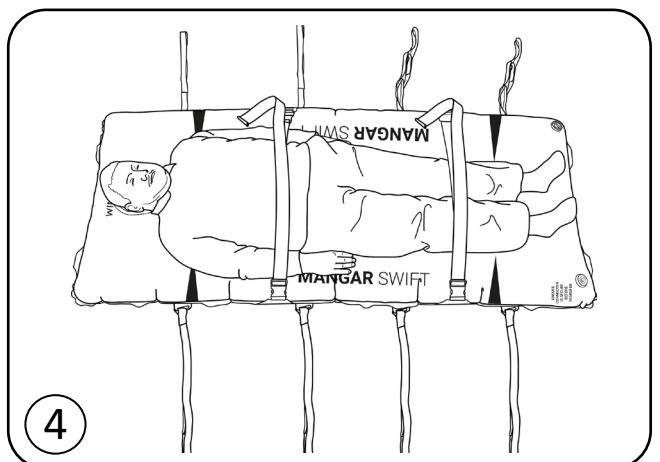
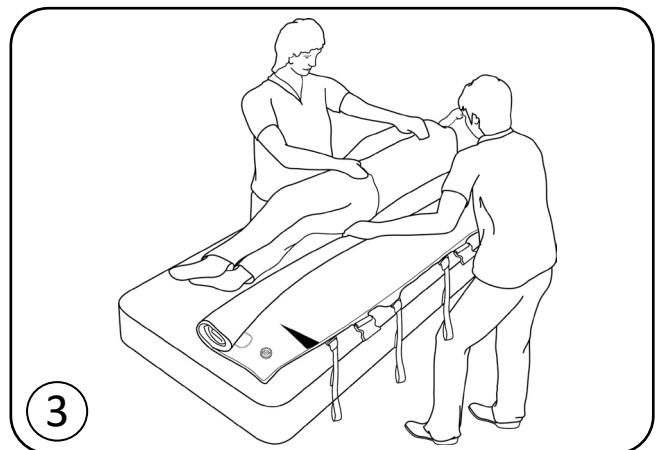
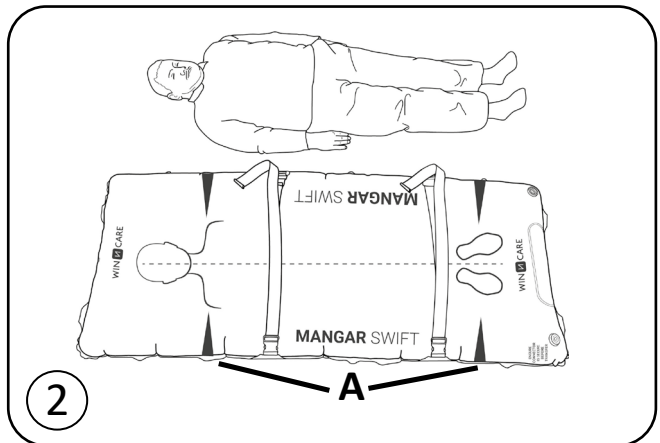
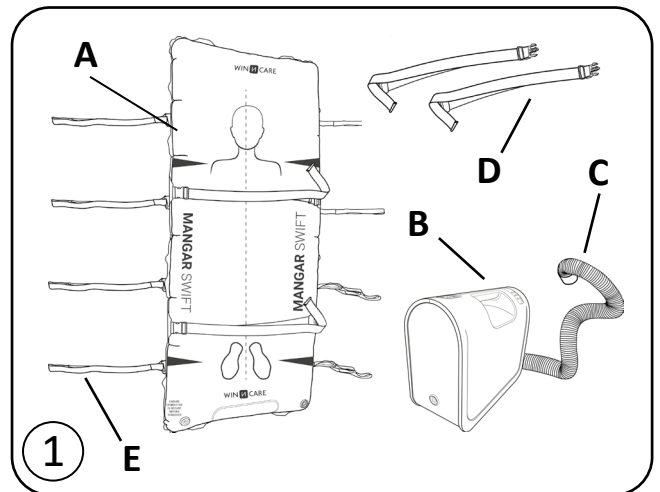
Placering af patienten på SWIFT fig. ②.....

.....
.....

- Placer Swift ved siden af patienten, så patientens skuldre er i niveau med Swift mærket.
- **BEMÆRK:** Alternative metoder til overførsel kan bruges med Swift Forflytning Slide. Se venligst hospitalets retningslinjer og træningsmateriale for yderligere detaljer.
- For at overføre patienten til Swift, skal du rulle patienten om på siden i den retning, der vender væk fra Swift.
- Rul eller fold Swift op til halvvejslinjen, og placer den rullede halvdel ved siden af patientens ryg. (fig.3)
- Rul patienten op på ryggen og derefter over på den anden side. Træk Swift igennem, og så kan patienten rulles op på ryggen.

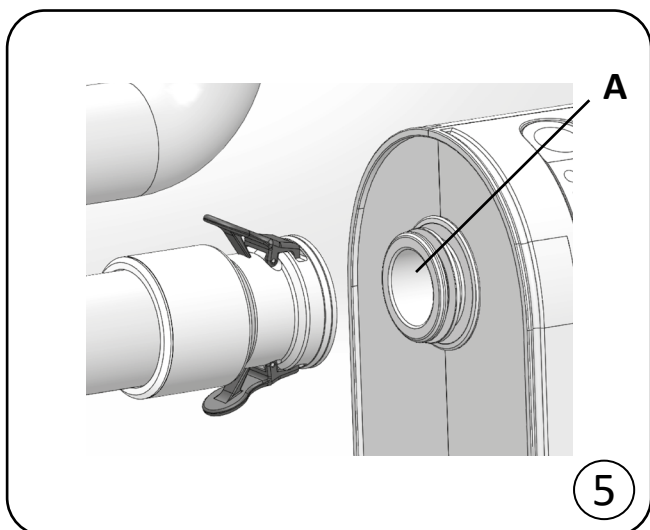
BEMÆRK: Når patienten er på Swift, skal du bruge patientmarkeringerne på enheden som vejledning til at placere patienten centralt. Skuldrene skal ligge på linje med de øverste pile.

- Fastgør sikkerhedsstropperne løst omkring patienten for at tillade fuldstændig oppustning. (fig.4)



SWIFT

DANSK



BEMÆRK: Sikkerhedsstropper er ikke beregnet til eller må ikke anvendes i forbindelse med forflytning. Brug kun de medfølgende håndtag på siden af Swift.

BEMÆRK: Sørg for, at de overflader, du overfører patienten imellem, er i en passende position, og at bremserne er aktiveret på begge overflader, før forflytningen påbegyndes.

ADVARSEL: Sikkerhedsstropperne vil blive strammere på tværs af patienten, når Swift pustes op, så stram dem ikke helt til før oppustning.

Tilslutning af Airflo Duo - fig. ⑤

- Tilslut slangen (A) til Airflo Duo-kompressoren.
- Placer Swift Forflytning Slide, så det er fladt på overfladen med patientens omrids opad og luftventilerne vendt mod patientens fodende.

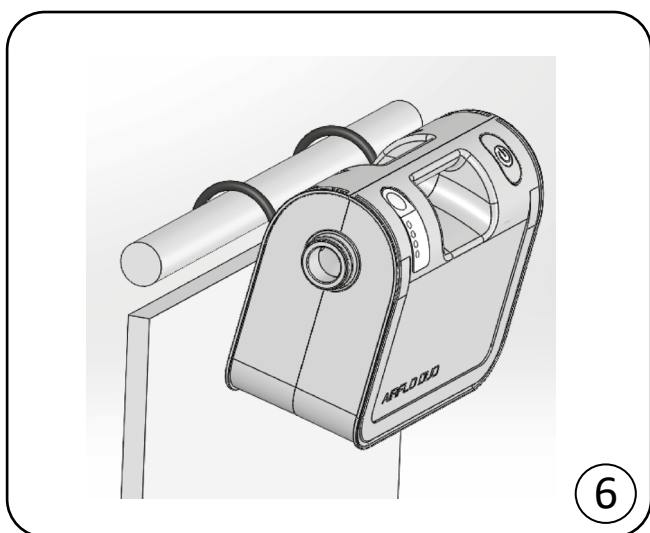
BEMÆRK: Begge ender af slangen kan være tilsluttet Airflo Duo.

- Airflo Duo kan bruges med enten netstrøm eller batteristrøm. Pumpen skifter automatisk mellem net- eller batteristrøm.
- Placer Airflo duo-kompressoren således, at den ikke er i vejen, når patienten placeres. Airflo Duo kan hænges på foden af sengen ved hjælp af sengekrogene på bagsiden af pumpen. (fig.6)

Sådan tændes og slukkes Airflo Duo - fig. ⑦

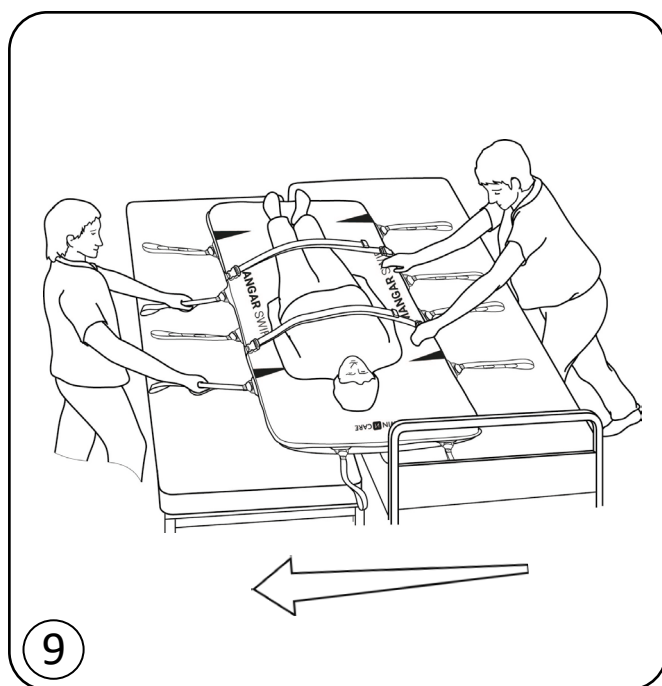
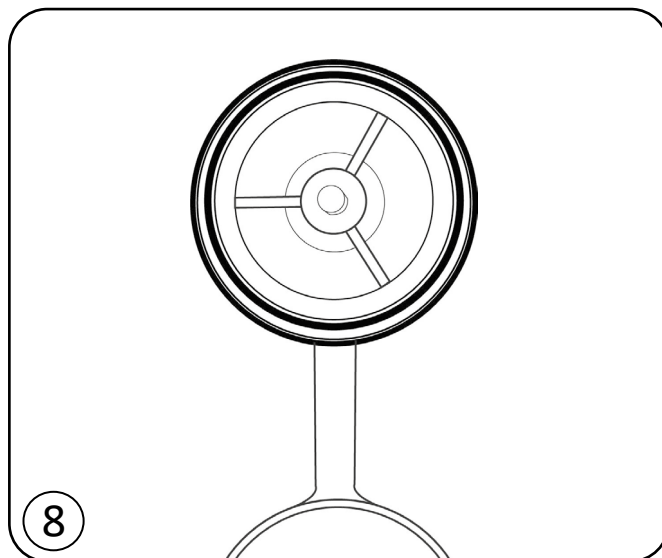
⑦

- For at tænde skal du trykke kortvarigt på "Power"-knappen (A fig.7). Batteritilstandsindikatoren (B fig.7) vil vise batterikapaciteten ved start af drift.
- For at slukke skal du trykke 2 sekunder på knappen "Power" for at slukke. Den nederste indikatorlampe slukker.



Drift

- **BEMÆRK:** Alternative metoder til overførsel kan bruges med Swift Forflytning Slide. Se venligst hospitalets retningslinjer og træningsmateriale for yderligere detaljer. En individuel risikovurdering er altid påkrævet før drift.
- Fjern hætterne fra ventilerne, før Swift pumpes op (fig.8). Kontroller, at alle stropper er frie, så de ikke hindrer forflytningen.
- Når patienten er placeret korrekt på Swift kan den pustes op ved at tænde for Airflo Duo, tilslut slangen til ventilen på Swift og sørg for den er korrekt tilsluttet. Når den er tilsluttet, skal slangen ikke holdes på plads under oppustning af Swift. Lad altid slangen være tilsluttet under overførslen for at sikre konstant luftstrøm.
- **ADVARSEL:** Sørg for, at Swift er pustet helt op, før forflytning påbegyndes.
- Når Swift er helt oppustet, kan sikkerhedsstropperne strammes omkring patienten.
- Swift skal betjenes med minimum 2 plejere, en på hver side af patienten. (fig. 9)
- Brug af en patientforflytning bør overvejes baseret på en individuel risikovurdering.
- For at udføre forflytning skal Swift langsomt skubbes hen over overfladerne på en kontrolleret måde, indtil patienten er halvvejs på tværs, og derefter trækkes langsomt det sidste stykke til den eller de modtagende plejere. Den modtagende plejer skal stå mod sengen, så Swift ikke kommer for langt over og ud over kanten af sengen.
- Når overførslen er udført, skal du altid sikre dig, at Swift er placeret centralt over den modtagende overflade og ikke hænger ud.
- I situationer, hvor sengen/overfladerne er brede, og plejerne skal læne sig over for at forflytte patienten, kan yderligere plejere hjælpe fra hoved- og fodenden af sengen.



SWIFT

DANSK

Efter brug

- Når forflytningen er fuldført, skal du koble slangen fra Swiften og slukke for Airflo Duo. Swift tømmes langsomt under patienten. Når den er tømt for luft, skal du sætte hætterne tilbage over ventilerne.
- Hvis du anvender Swift sammen med Mangar Rhino, skal du sikre dig, at Swift er helt tømt for luft, før du puster/tømmer Rhino.
- Flyt patienten efter at Swift er tømt for luft og fold den derefter sammen.

Rutinemæssig rengøring

Bemærk: Tør altid snavs eller spild af, så snart de opstår.

Rengør med en svamp med et ikke-slibende flydende rengøringsmiddel eller desinfektionsmiddel og tør grundigt. Clinell Universal servietter eller lignende kan bruges. Tør grundigt. **Må ikke tørres med varm luft.**

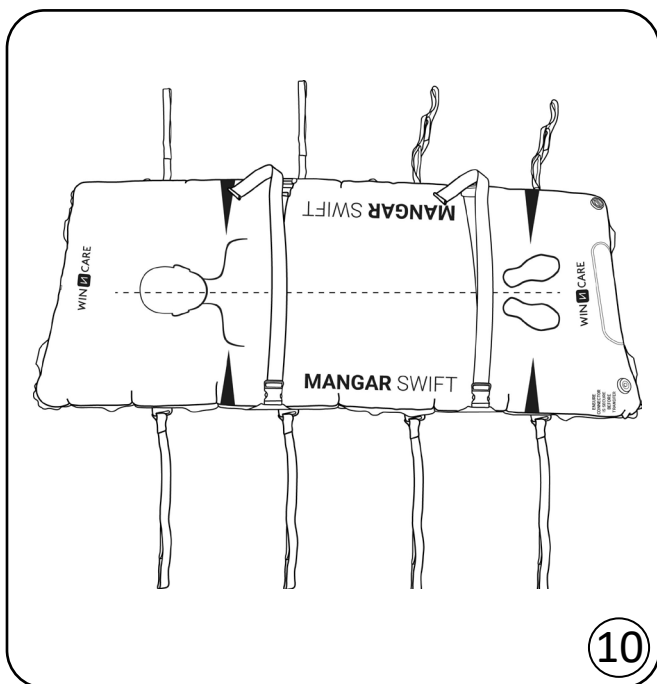
Desinficering

Swift skal være fuldt oppustet når den skal rengøres. Det gøres ved at vaske Swift med vaskemiddel og vand, skylles grundigt og derefter desinficeres med en 1: 10-opløsning af flydende blegemiddel og vand (1 del blegemiddel til 10 dele koldt vand). Lad opløsningen sidde på Swift i ca. 10 minutter, før den skylles grundigt af med rent koldt vand. Lad den lufttørre, inden det opbevares. **Må ikke tørres med varm luft.**

Vedligeholdelse

Bortset fra rutinemæssig rengøring er Swift vedligeholdelsesfri.

WinnCare anbefaler, at din Swift inspiceres årligt af enten din leverandør eller en anden kvalificeret person.



Transport/opbevaring

Afbryd Airflo duo-kompressoren fra Swift før transport for at undgå der sker en utilsigtet oppustning af Swift.

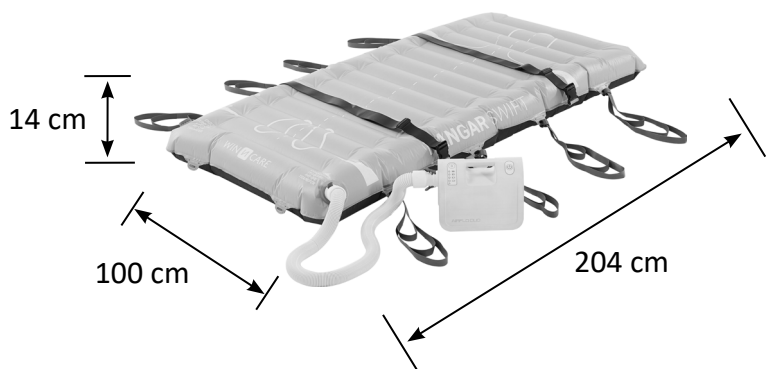
Sørg for, at Swift er ren og helt tør grundigt før opbevaring. Opbevares i et tørt miljø. WinnCare anbefaler, at du sikrer dig, at Airflo Duo er fuldt opladet, før du opbevarer den. For at vedligeholde Airflo duo-batteriet, når det opbevares i længere perioder, skal den fuldt oplades hver 3. måned.

Bortskaffelse/genbrug

Når Swift har nået slutningen af sin levetid, skal du aflevere den på din lokale genbrugsplads. Når Airflo duo har nået slutningen af sin levetid, skal du fjerne batteriet med henblik på sikker bortskaffelse i overensstemmelse med de lokale miljøbestemmelser og bortskaffe Airflo duo på dit lokale genbrugscenter i henhold til de lokale miljøbestemmelser for husholdningsaffald.

Hvis du ønsker yderligere hjælp til at løse et problem, bedes du kontakte vores kundeservice afdeling på til 70 27 37 20 eller sende en email på [salg@winncare.dk](mailto: salg@winncare.dk)

Specifikationer



Maksimal brugervægt:	500kg (78 stone)
Sædehøjde (ca.):	14cm (5½")
Samlet længde (ca.):	204cm (80")
Samlet bredde (ca.):	100cm (39.5")
Vægt :	1,5 kg (3,5 lbs)
Maksimalt lufttryk:	0,14bar (2psi)
Max / Min temperatur:	+45°C / 5°C
Inflationstid:	Mindre end 1 minut (afhængig af brugerens vægt)
Materiale:	Polyurethan belagt nylon stof med anti-rip og antimikrobiologiske materialer.

*Produktet er testet op til 500 kg, men der bør altid udføres en individuel risikovurdering i forhold til den enkelte patient.

Garanti

Garantien gælder for materiale- og fabrikationsfejl og omfatter produkt, reservedel og arbejdskraft. Garantien er ikke gyldig i tilfælde af almindelig slid, forsætlig beskadigelse, manglende vedligehold, misbrug eller uautoriseret ændring eller reparation foretaget af ukvalificerede personer.

Følgende erklæringer berører ikke forbrugerens lovbestemte rettigheder. Dette produkt sælges under forudsætning af, at hvis der opstår fabrikations- eller materialefejl inden for garantiperioden, vil fejlen blive udbedret gratis af leverandøren, forudsat at:

- Der fremlægges rimelige beviser (f.eks. købsfaktura, følgeseddel) for, at kravet fremsættes inden for garantiperioden.
- Fejlen ikke kan tilskrives utilsigtet skade (hverken under transport eller på anden måde), misbrug eller uautoriseret reparation.

Swift serienummer:

Airflo Duo serienummer:

Købsdato:

Faktura/leveringsattestnummer:

Mangar International Ltd, der handler under navnet WinnCare, forbeholder sig ret til at ændre produktspecifikationer og/eller oplysninger i dette dokument uden varsel.

SWIFT

DANSK

Declaration of Conformity

Mangar International as manufacturer hereby declares that the following products conform to the:

- Applicable provisions of Regulation (EU) 2017/745 of the European Parliament and of the Council of 5 April 2017
- UK Medical Devices Regulations 2002

and following standards:

BS EN 60601-1-6:2010 and A1:2015.

BS EN 60601-1:2006 and A12:2014.

BS EN 60601-1-11:2015.

BS EN 62366-1:2015.

Trade name:

Airflo Duo with Swift Transfer Slide

Basic UDI-DI:

5020833MPCA231332Q4

Product Classification:

ISO 9999:2016, 12 36 18 Assistive products for lifting persons

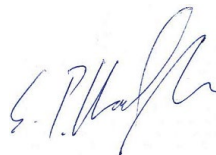
Classification:

MDR Class 1

European Authorised Representative: WinnCare France, 4, Le Pas du Château, 85670 Saint-Paul-Mont-Penit – France, Tél : +33 (0)2 51 98 55 64, www.winnCare.fr

21.09.2022

Place and Date



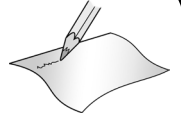
Simon Claridge, CEO



SWIFT

DANSK

10





WinnCare er et firmanavn af Mangar International Ltd.

Mangar International Ltd, Presteigne, Powys,
Wales, LD8 2UF

Det Forenede Kongerige

Tlf.: +44 (0)1544 267674

Fax: +44 (0)1544 260287

enquiries@winnCare.uk

mangarhealth.com



WINNCARE Frankrig
4, Le Pas du Château - 85670
Saint-Paul-Mont-Penit - Frankrig
Telefon : +33 (0)2 51 98 55 64
www.winnCare.fr

EC REP

WIN  CARE

MANGAR

AIRFLO DUO KOMPRESSOR

BRUGERVEJLEDNING



Indhold

Anvendelsesformål	S. 2
Advarsler	S. 2
Indikator for batteristatus	S. 3
Opladning af batteri	S. 4
Netadapter (<i>valgfrit</i>)	S. 5
Operation	S. 5
Rengøring og opbevaring	S. 6
Vedligeholdelse	S. 6
Vejledning til fejlfinding	S. 7
Specifikationer	S. 7
Symboler, der anvendes på Airflo duo og laderen	S. 8
Symboler, der anvendes på emballagen	S. 9
Garanti	S. 9
Overensstemmelseserklæring	S. 10

Påtænkt anvendelse

Mangar Airflo Duo er en lavtrykluftkompressor, som er designet til at puste en række af Mangars pneumatiske løfteudstyr op.

Anvendte dele (tilbehør) til Airflo duo:

- Mangar Rhino (liggende løftepude)
- Mangar Swift (Supine Forflytning Slide)

Rhino og Swift kræver to eller flere personer til at betjene. Dette udstyr må kun anvendes af personer, der er undervist og trænet i brugen af det.

Mangar Rhino horisontale løftepude er designet til at løfte en person i liggende stilling fra gulvet. Når Rhino bliver pustet op, løfter den patienten til samme niveau som seng eller bære.

Mangar Swift Forflytning Slide gør det muligt for sundhedspersonale at foretage en forflytning og repositionering af patienter i rygliggende stilling med minimal anvendelse af kraft for at foretage den nødvendige bevægelse og håndtering.

Yderligere vejledning om betjening findes i de enkelte brugervejledninger til det enkelte tilbehør. Airflo-kompressoren og de anvendte dele er beregnet til kontinuerlig genbrug efter behov, og der er ikke behov for særlige handlinger eller operationer for at opnå dette.



ADVARSLER

- Sørg for, at du har læst og forstået denne vejledning og den vejledning, der følger med ethvert andet WinnCare-produkt, før du betjener udstyret.
- For at undgå risikoen for elektrisk stød må du ALDRIG oplade batteriet på badeværelset, udendørs eller i fugtige omgivelser for at undgå risikoen for elektrisk stød.
- For at undgå risikoen for elektrisk stød må du ikke bruge den valgfrie netadapter på badeværelset, udendørs eller i fugtige omgivelser.
- Undgå brug af Airflo Duo i vådrum eller under våde forhold.
- Afbryd altid forbindelsen til batteriopladeren, før du foretager rengøring.
- Brug kun den medfølgende batterioplader.
- Sørg for, at Airflo duo og de tilsluttede slanger er placeret på en sådan måde, at der ikke er risiko for at snuble eller blive kvalt, når den er i brug.
- Sørg for, at børn og kæledyr ikke kommer i kontakt eller kan forstyrre den sikre drift af Airflo duo og det oppustelige produkt.
- Hold Airflo duo og det oppustelige produkt væk fra varmekilder.
- Afbryd Airflo duo-kompressoren fra det oppusede produkt, før det transporteres, for at undgå utilsigtet oppustning.
- Airflo duo må kun anvendes til det angivne formål og må ikke ændres på nogen måde.
- Den valgfrie strømforsyningsadapter (Mean Well Enterprises AC/DC Switching Adaptor Model GST160Aduo-R7B) er specifik for Airflo duo og er den eneste godkendte enhed, der kan bruges til dette formål.
- ADVARSEL: Dette produkt og den tilhørende emballage indeholder ingen materialer, der er kendt for at forårsage en allergisk reaktion. **Venligst kontakt** salg@winnCare.dk, hvis du har specifikke bekymringer.

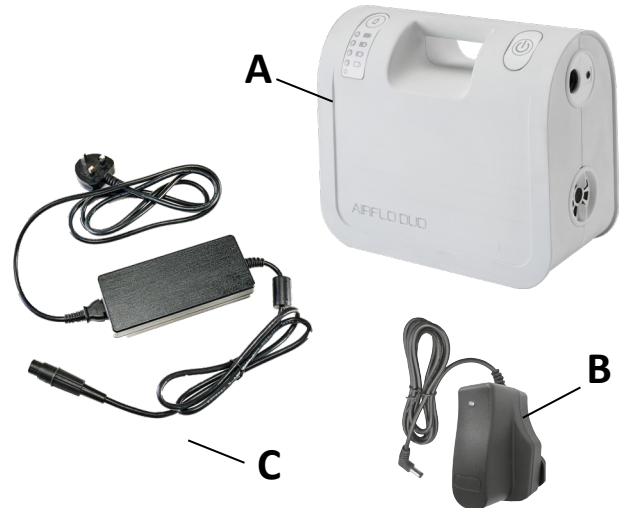
AIRFLO DUO

DANSK

2

Standardproduktets indhold

- 1 x Airflo duo-kompressor (A) monteret med en 25.2v - 6200mAh Li-Ion batteripakke.
- 1 x Batterioplader (med netadaptere) (B).
- 1 x Brugervejledning.
- 1 x netadapter (Valgfrit). C



Strømknop



Når der trykkes på "Power"-knappen, kører kompressoren et øjeblik og stopper derefter. Batteritilstandsindikatoren viser batterikapaciteten ved start af drift.

Indikator for batteriets tilstand



Når du trykker på knappen til indikator for batteriets tilstand, viser lysene, hvor meget opladning der er tilbage i batteriet.



RED

Genopladning eller tilslut netstrøm



1 GRØN

OK til brug



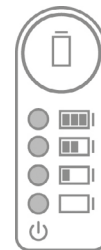
2 GRØN

OK til brug



3 GRØN

OK til brug



4 GRØN

OK til brug

ADVARSEL: Når den røde indikatorlampe vises, skal du enten fortsætte med at bruge med netadapteren tilsluttet eller lade den op. Hvis du lader Airfloduo køre på RED, indtil batteriet er opbrugt, beskadiger du batteriet.

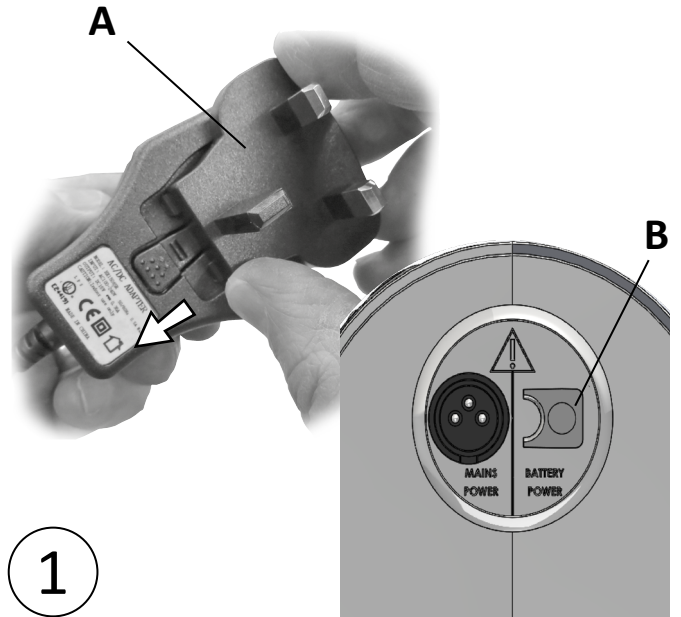
Når kompressoren er i gang, viser indikatorlamperne for batteristatus kun tilstanden af batteriopladning, som den var ved starten af løftet.

VIGTIGT: For at maksimere batteriets levetid og løfteevne skal du oplade batteriet fuldt ud

Opladning af batteri - fig ①

Oplad batteriet helt før første brug.

- Kontroller batteriopladerens kabinet og ledning for tegn på skader, og hvis den er beskadiget, må den IKKE BRUGES.
- Sæt den relevante netadapter på batteriopladeren (A).
- Sæt batteriopladeren i en stikkontakt og tilslut opladerens udgangsledning til Airflo duo-opladningsstikket (B).



1

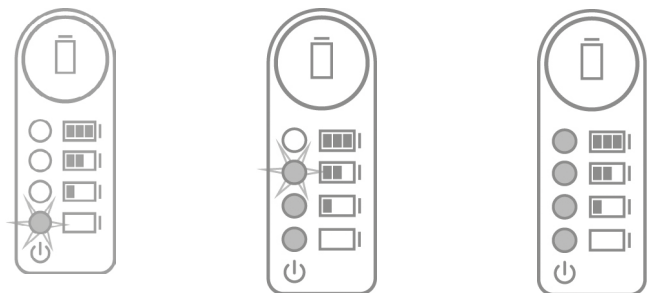
BEMÆRK: Ved første opladning eller ved montering af et nyt batteri, skal batteriet være fuldt opladet før brug. Ved efterfølgende opladninger måler Airflo Duo batterikapaciteten og oplader efter behov. Efterhånden som batteriet oplades, vil indikatorlysene stige trinvist for at vise batterikapaciteten.

Når batteriet er opladet:

- Kompressoren går over i en energibesparende tilstand, hvor den øverste LED blinker hvert 6. sekund, mens de 3 andre er slukket.

BEMÆRK: Kompressoren kører ikke, mens opladeren er tilsluttet.

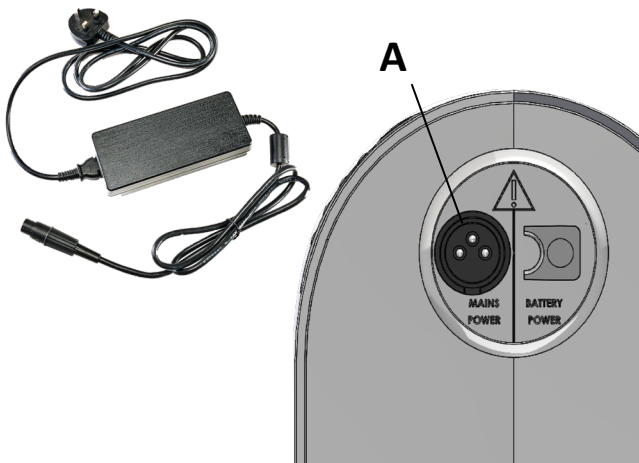
For at bevare batteriets tilstand anbefales det, at Airflo duo holdes konstant opladet, når den ikke er i brug. Batterierne kan ikke overoplades med denne oplader.



Lav batterikapacitet, genopladning.



Opnå fuld kapacitet.

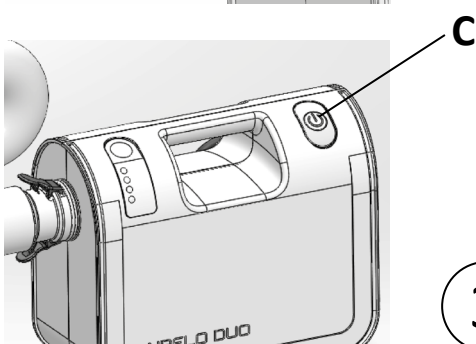
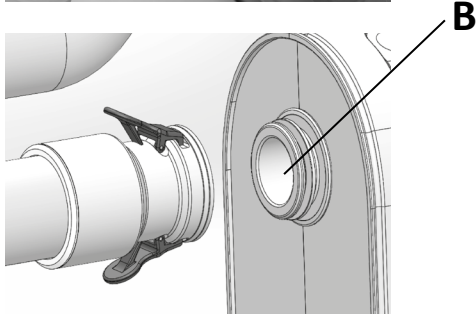


Netadapter (valgfri) ②

Der fås en valgfri netadapter til at forsyne Airflo duo direkte fra en stikkontakt. Adapteren er specifik for Airflo duo og er den eneste godkendte enhed, der kan bruges til dette formål. Tilslut adapteren mellem en stikkontakt og adapterindgangsstikket i enden af Airflo Duo (A).

BEMÆRK: Denne adapter har et ikke-standardiseret udgangsstik og forsyner Airflo duo direkte med strøm, den oplader ikke batteriet. Den eneste måde at oplade batteriet på er ved at bruge den oplader, der fulgte med Airflo Duo. Når strømadapteren er tilsluttet, opfører Airflo Duo sig på samme måde, som hvis den kørte på batteriet, den eneste funktionelle forskel er, at batteriindikatoren vil vise nederste LED-lys orange, mens Airflo kører.

②



③

Operation - fig ③

Tag Airflo duo ud af stikket fra batteriopladeren.

- Tilslut slangen (A) til ventilen på det oppustelige produkt. Når du bruger Airflo Duo til at puste Mangar Rhino op, skal du sørge for altid at puste sektionerne op i rækkefølge fra 1 til 4. Se venligst den separate Rhino-brugervejledning for detaljerede oplysninger.
- Tilslut slangen fra det pneumatiske løfteudstyr fra Mangar til Airflo Duo-luftudtagsstikket (B). Stikket "klikker" på plads, når det trykkes fast på stikket. BEMÆRK: Begge ender af slangen er kompatible med gummibådene og Airflo Duo.
- For at tænde skal du trykke på "Power"-knappen (D). Kompressoren vil derefter begynde at puste produktet op.
- Hvis du bruger det til at puste Rhino op, vil alle 4 lys blinke, når fuld inflaion er opnået for hver celle.
- Fjern slangen fra Rhino/Swift enheden, før du trykker på tænd/sluk-knappen for at slukke for Airflo Duo. Den nederste indikatorlampe slukker.

Rengøring

Medmindre der er mistanke om forurening, anbefales det kun at foretage regelmæssig rengøring. Airflo Duo skal rengøres/desinficeres på følgende måde:

- Tag Airflo Duo ud af stikket fra batteriopladeren. Rengør de udvendige overflader med en ikke-slibende fugtig klud med varmt vand. Clinell Universal servietter eller lignende kan bruges. Tør grundigt af med et tørt håndklæde, før du tilslutter batteriopladeren igen. Der må ikke trænge fugt ind i nogle af kompressorens dele.
- Brug ikke opløsningsmiddelbaserede produkter.

Desinfektion/sterilisering

- Desinfektion- Forrengør Airflo-kompressoren ved at tørre den af med en fugtig klud og desinficer den derefter ved at tørre den af med en 1: 10-opløsning af flydende blegemiddel og vand- 1 del blegemiddel til 10 dele koldt vand (10.000 ppm (1 %) natriumhypokloritopløsning). Der må ikke trænge fugt ind i nogle af kompressorens dele. Lad den lufttørre. Under normale omstændigheder kræver dette produkt ikke sterilisering for at kunne genbruges.

Opbevaring

- Når den ikke er i brug, skal den opbevares på et tørt sted sammen med denne vejledning. WinnCare anbefaler, at du sikrer dig, at Airflo Duo er fuldt opladet, før den opbevares. For at vedligeholde Airflo duo-batteriet, når det opbevares i længere perioder, skal den fuldt oplades hver 3. måned.

Vedligeholdelse

Airflo duo er designet til at være vedligeholdelsesvenlig og -fri, og bortset fra udskiftning af batteriet indeholder Airflo ingen andre dele, der skal vedligeholdes af brugeren.

Udskiftning af batteri:

- Udskiftning af batteri bør udføres af en fagmand. Kontakt venligst din leverandør, hvis du har brug for udskiftning af batteri.

Når det bliver tydeligt, at Airflo Duo producerer færre løftecyklusser end forventet, er batteriet sandsynligvis ved at nå slutningen af sin levetid og bør udskiftes.

Hvis der skulle opstå en fejl, eller hvis du har brug for hjælp til opsætning, anvendelse eller vedligeholdelse af udstyret, bedes du kontakte din leverandør.

Bortskaffelse

Når Airflo duo har nået slutningen af sin levetid, skal du fjerne batteriet med henblik på sikker bortskaffelse i overensstemmelse med de lokale bestemmelser, og bortskaffe Airflo duo på dit lokale genbrugscenter iht. De lokale bestemmelser for området.

Guide til fejlfinding

Problem	Afhjælpning
<ul style="list-style-type: none"> Kompressoren kan ikke tænde 	<ul style="list-style-type: none"> Sørg for, at Airflo Duo er tændt. Sørg for, at opladeren er frakoblet Airflo
<ul style="list-style-type: none"> Indikator for batteristatus lyser ikke 	<ul style="list-style-type: none"> Sørg for, at Airflo Duo er opladet.
<ul style="list-style-type: none"> Nederst Batteristatusindikator fast rødt lys 	<ul style="list-style-type: none"> Lav batterikapacitet, genopladning.
<ul style="list-style-type: none"> Nederst Indikator for batteristatus Blinker rødt hvert 2. sekund 	<ul style="list-style-type: none"> Sørg for, at den korrekte netadapter er tilsluttet.
<ul style="list-style-type: none"> Nederst Batteristatusindikator blinker rødt hvert ½ sekund 	<ul style="list-style-type: none"> Batterispænding lav- Oplad igen. Hvis dette sker gentagne gange, skal du udskifte batteriet.
<ul style="list-style-type: none"> Kompressoren forårsager elektrisk interferens med et andet elektrisk udstyr. 	<ul style="list-style-type: none"> Flyt enten kompressoren eller den anden genstand længere væk fra hinanden, indtil forstyrrelsen ophører.

Hvis du ønsker yderligere hjælp til at løse et problem, bedes du kontakte vores kundeservice Afdeling ved at ringe på 7027 3720 eller sende en e-mail til salg@winncare.dk

Specifikationer

Airflo duo

Vægt:	2.8Kg
Udgangstryk:	0,069 bar (1 psi)
Batterier:	1 x 25.2v- 6200mAh Li-Ion Airflo Duo batteripakke
Batteriets levetid:	500 opladningscykluser (når det anvendes i overensstemmelse med anvisningerne for batteriopladning). For at opnå optimal ydeevne anbefaler WinnCare, at batterierne på udskiftes hver duo-36 . måned.
Tæthedsklasse:	IP41 (Beskyttelse mod indtrængen af faste genstande med en diameter eller tykkelse på mere end 1,0 mm og dryppende vand)

Oplader: Modelnummer - SP3009SRM

Indgang:	AC 100v- duo0v, 50-60Hz, 0.35A Max
Udgang:	DC 30v, 0.45A
Klasse II Dobbeltisoleret udstyr.	

Valgfri netadapter:

<i>Meanwell Switching Adaptor</i> - GST160Aduo-R7B	
Indgang:	AC 100v- duo0v, 50-60Hz, 2A
Produktion:	duoV 6.67A, 160W

Symboler, der anvendes på Airflo duo- og opladeretiketter



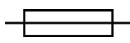
Opmærksomhed konsultere instruktioner



Type BF-udstyr (beskyttelse mod elektrisk stød)



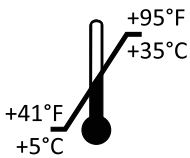
Vekselstrøm (AC)



Sikring (med rating)



Jævnstrøm (DC)



Max/Min driftsmiljøtemperatur



Kun til indendørs brug. Tilslut ikke til strømnettet på et badeværelse eller udendørs



Indikator-knap for batteristatus



Klasse II dobbeltisoleret udstyr



Farlig spænding



Genbrug



Må ikke bortskaffes med husholdningsaffaldet









Fremstillingsdato



Strømknop

Symboler, der anvendes på emballagen

	Hold emballagen tør		Må ikke bortskaffes med husholdningsaffaldet
	Håndter med omhu	93% RH 15% RH	Max/Min fugtighed ved transport eller opbevaring
	Netto- og bruttovægte	700 mBar 1060 mBar	Max/Min-tryk ved transport eller opbevaring
5 	Højest fem stakke i højden	+70° C -25° C	Maksimal/minimal temperatur ved transport eller opbevaring
	Genbrug af emballage		

Garanti

Garantien gælder for materiale- og fabrikationsfejl og omfatter stykke, dele og arbejdskraft. Garanti er ikke gyldig i tilfælde af rimeligt slid, forsætlig beskadigelse, almindelig forsømmelse, misbrug eller uautoriseret ændring eller reparation foretaget af ukvalificerede personer.

Følgende erklæringer berører ikke forbrugerens lovbestemte rettigheder. Dette produkt sælges på den at i tilfælde af fabrikations- eller materialefejl, der viser sig inden for garantiperioden, vil fejlen blive udbedret gratis, forudsat at:

- Der fremlægges rimelige beviser (f.eks. købsfaktura, følgeseddel) for, at kravet fremsættes inden for garantiperioden.
- Fejlen kan ikke tilskrives utilsigtet skade (hverken under transport eller på anden måde), misbrug eller uautoriseret reparation.

Airflo Duo serienummer:

Købsdato:

Faktura/leveringsattestnummer:

WinnCare anbefaler, at din Airflo duo inspiceres årligt af enten din leverandør eller en anden kvalificeret person. Hvis det er nødvendigt, kan WinnCare tilbyde ovennævnte inspektion som led i en årlig servicekontrakt. Kontakt venligst vores kundeservice for yderligere oplysninger på Gratis telefon 0800 2800 485.

Mangar International, der handler under navnet WinnCare, forbeholder sig ret til at ændre produktspecifikationer og/eller oplysninger i dette dokument uden varsel.

AIRFLO DUO

DANSK

Declaration of Conformity

This is to certify that:

The Airflo Duo Compressor

complies with:

The Low Voltage Directive (LVD) 2014/35/EU

and following standards:

BS EN 60601-1-6:2010 and A1:2015

BS EN 60601-1:2006 and A12:2014

BS EN 60601-1-11:2015

21.09.2022

Place and Date



Simon Claridge, CEO

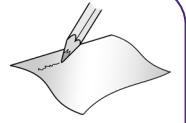
**UK
CA**



AIRFLO DUO

DANSK

10





WinnCare er et firmanavn af Mangar International Ltd.

Mangar International Ltd, Presteigne, Powys,
Wales, LD8 2UF

Det Forenede Kongerige

Tlf.: +44 (0)1544 267674

Fax: +44 (0)1544 260287

enquiries@winnCare.uk

mangarhealth.com



WINNCARE Frankrig
4, Le Pas du Château - 85670
Saint-Paul-Mont-Penit -
Frankrig
Telefon : +33 (0)2 51 98 55 64
www.winnCare.fr

EC REP