



## Loftlift

### Brugermanual (DK)

#### **Vigtig information**

Brugermanualen skal læses inden produktet tages i brug.

Brugermanualen henvender sig til teknikere, ergoterapeuter og andet personel, i forbindelse med brugen, servicering og vedligeholdelse af Luna IPx4

Dato: 04-10-2021

Version: 10



Scan QR koden for mere information



# Indholdsfortegnelse

<b>1</b>	<b>FORMÅL, SIKKERHED OG ANVENDELSE</b>	<b>4</b>
1.1	Formål	4
1.2	Væsentlig ydeevne	4
1.3	Sikkerhedsinstruktioner	4
1.4	Tjek inden brug	5
1.5	Terminologi	6
1.6	Udpakning	7
1.7	Transport	7
<b>2</b>	<b>MONTERING OG BETJENING</b>	<b>7</b>
2.1	Montage og nedtagning af Luna loftlift	7
2.2	Montering og afmontering af løfteåg	10
2.3	Piktogrammer og funktioner	11
2.4	Betjening	12
2.5	Betjening af sikkerhedsfunktioner	12
2.6	Opladning	14
<b>3</b>	<b>ANVENDELSE</b>	<b>15</b>
3.1	Løftesejl	15
3.2	Anvendelse af tilbehør	16
3.3	Anvendelse af Luna loftlift i baderum	18
<b>4</b>	<b>VEDLIGEHOLDELSE</b>	<b>18</b>
4.1	Rengøring	18
4.2	Opbevaring	18
<b>5</b>	<b>EFTERSYN, GARANTI OG FEJLFINDING</b>	<b>19</b>
5.1	Periodisk eftersyn	19
5.2	Fejlfinding	19
<b>6</b>	<b>TEKNISKE SPECIFIKATIONER OG DIMENSIONER</b>	<b>20</b>
6.1	Tekniske specifikationer	20
6.2	Dimensioner	21
<b>7</b>	<b>MILJØ OG KVALITET</b>	<b>22</b>
7.1	Forventet levetid	22
7.2	Bortskaffelse	22
7.3	Batteri	22
7.4	Kvalitetsgodkendelser	22
7.5	Symboler og forkortelser	22
<b>8</b>	<b>TILBEHØR</b>	<b>23</b>
<b>9</b>	<b>EMC data</b>	<b>24</b>

# 1 FORMÅL, SIKKERHED OG ANVENDELSE

## 1.1 Formål

LunaIPx4, herefter Luna loftlift, findes i forskellige modeller. Hvis ikke andet er beskrevet i denne manual, er beskrivelsen gældende for alle modeller. Luna loftlift findes også i en 2-kanalsmodel til ekstraudstyr som f.eks. Luna Mover. Brug af den ekstra kanal er beskrevet i ekstraudstyrets brugervejledning.

Luna loftlift anvendes til forflytning af personer fra seng til stol/kørestol og fra stol til toilet på institutioner såsom plejehjem, hospitaler, aktivitetscentre samt i private hjem.

Luna loftlift kan anvendes som loftmonteret løfter, samt som mobil løfteenhed i transportable og fastmonterede skinneresystemer.

Luna loftlift er ikke bundet til en bruger, men kan nemt anvendes af flere efter grundig rengøring (Se sektion 4.1)

## 1.2 Væsentlig ydeevne

**Anvendelsesformål:** Løfte og sænke brugeren.

Hvis Luna loftlift viser følsomhed overfor vedvarende elektriske forstyrrelser, kan brugeren altid nedsænkes ved brug af nødfirsknappen (se sektion 2.5)

## 1.3 Sikkerhedsinstruktioner



**Vigtig advarsel!**

**Denne brugermanual skal læses grundigt før produktet tages i brug:**

- Alle dele skal være korrekt monteret i henhold til denne vejledning.
- Der må ikke være tegn på slitage på loftliften, skinneresystemet eller løftesejlet.
- Påbegynd ALDRIG løftet såfremt, der er mistanke om en defekt (unormale lyde, løse beslag mm). I sådanne tilfælde skal loftliften tages ud af drift og WinnCare kontaktes.
- Løftekapaciteten på Luna loftlift er enten 200 kg eller 275 kg afhængig af modellen. Denne må aldrig overskrides. Når Luna loftlift anvendes i forbindelse med andre komponenter f.eks. sejl eller transportable skinneresystemer er det altid den komponent, der har den MINDSTE løftekapacitet, der sætter grænsen for maksimalvægten.
- Når sejlet hægtes på åget, skal det sikres, at loftlift og åg ikke rammer brugeren.
- En plejeperson skal altid være til stede, når Luna loftlift bruges.
- Det skal sikres, at hverken hjælper eller bruger kan komme til skade under løftet.
- Løft aldrig højere end nødvendigt i den aktuelle løftesituation.
- Iht. EMC. Elektrisk interferens fra bærbart RF-kommunikationsudstyr inklusive antenner kan påvirke medicinsk elektrisk udstyr og bør ikke bruges inden for en afstand af mindst 30 cm fra Luna loftlift IPx4.

## 1.4 Tjek inden brug

Plejerer er ansvarlig for at sikre, at Luna loftlift og evt. tilbehør tjekkes inden den tages i brug for følgende:

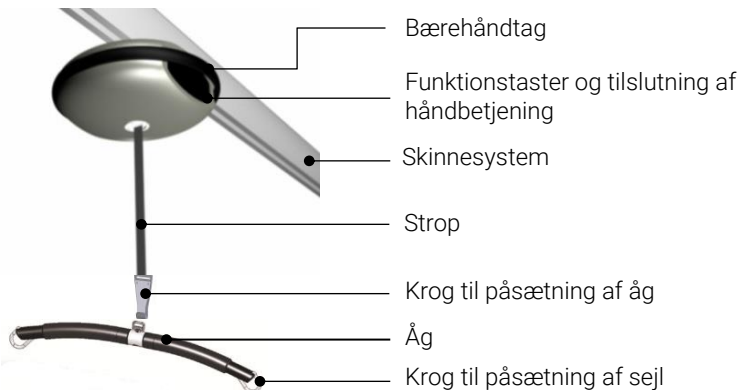
- Personalet har modtaget instruktion i anvendelse af Luna loftlift.
- Luna loftlift anvendes i egnede skinnesystemer, som er godkendt af Winncare.
- Montagen af systemet er udført af montører, autoriseret af Winncare.
- Luna loftlift må kun udstyres med løfteåg fra Winncare.
- Luna loftlift er udviklet til brug med Winncare løftesejl, samt andre sejlprodukter godkendt af Winncare (Se sejlbrochure for specifikke informationer)
- Luna loftlift anvendes under normale temperaturer (+2°C til +40°C) og en relativ fugtighed på (40 – 90%).
- Anvendes Luna loftlift i nærheden af brusesystemer eller badekar, skal det sikres at loftliften eller håndbetjeningen ikke kommer under vand (se afsnit 3.3).
- Anvendes Luna loftlift i klorholdigt eller andre aggressive miljøer (se afsnit 5.1).

### Sikkerhedstjek:

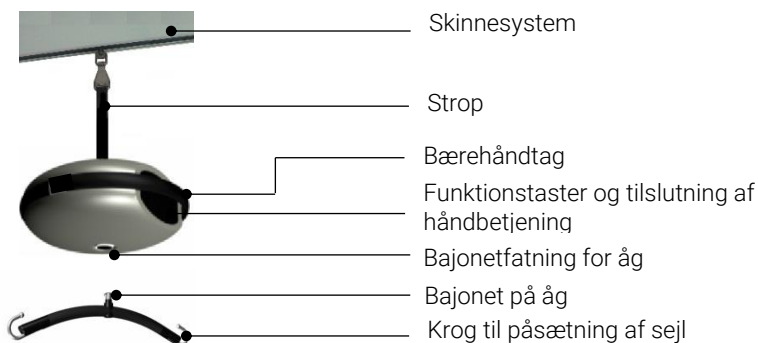
- Løftestroppen på loftliften kontrolleres for slitage eller beskadigelse. Såfremt der er mistanke om en defekt skal loftliften tages ud af drift.
- Nødstopet kontrolleres at det ikke er aktiveret. Hvis den røde lampe lyser, holdes nulstillingsknappen nede i 5 sekunder for at frigøre nødstopet.
- Kontrollér op/ned funktionen, hvis der høres en mislyd, må loftliften ikke anvendes før den er tjekket af kvalificeret fagpersonale.
- Ved kontrollen af op/ned funktionen, sikres det samtidigt at stroppen ikke folder eller snor sig. Kontrollér desuden at stroppen kører frit ind i Luna loftliften.
- Løftesejlet kontrolleres for beskadigelser, hvor der især rettes opmærksomhed på løftestropperne. Såfremt der konstateres en defekt, må sejlet ikke anvendes.
- Ved tvivl angående brugen af loftlift eller løftesejl kan Winncare kontaktes for råd og vejledning.

## 1.5 Terminologi

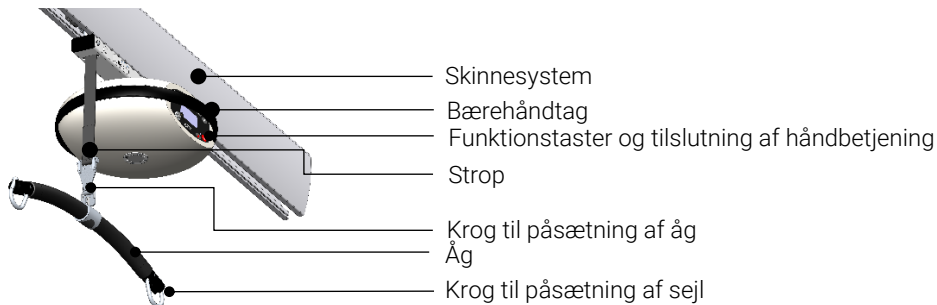
Luna loftlift monteret direkte i skinne:



Luna loftlift monteret med strop i skinne:



Luna SKY loftlift monteret direkte i skinne:



## 1.6 Udpakning

Det skal ved udpakningen tjekkes, at alle dele er til stede og ubeskadiget. Hvis der er mistanke om beskadigelse eller manglende dele, skal forhandler eller Winncare kontaktes.

Det anbefales, at emballagen gemmes, såfremt produktet skal returneres, til reparation eller eftersyn.

### Kassens indhold:

- 1) Luna loftlift
- 2) Brugermanual
- 3) Håndbetjening (tilbehør)
- 4) Åg (tilbehør)
- 5) Lader (tilbehør)
- 6) Kørevogne (kun til Luna SKY)



## 1.7 Transport

Luna loftlift transporteres sikrest ved at anvende den originale emballage, hvor der er printet informationer om håndteringen af produktet.

# 2 MONTERING OG BETJENING

## 2.1 Montage og nedtagning af Luna loftlift

Luna loftlift kan monteres på forskellige måder afhængigt af modellen.

Ophængningsmetoden er besluttet i samråd mellem køber og Winncare's forhandler.

Luna loftlift er på forhånd klar til at blive monteret på en af følgende måder:



Vær opmærksom på at Luna loftlift vejer 6.7 kg. (Luna SKY 7.4 kg)

### A) Luna loftlift monteret i skinnen

Luna loftlift monteres direkte i loftskinnen på en kørevogn. Denne kørevogn er forsynet med en bajonet til indføring i fatningen på loftliften (Fig. 2.1A).

- 1) Løft Luna loftliften op til kørevognen og koble bajonetfatningen på kørevognen ind i beslaget på Luna loftliften. Der vil mærkes modstand, idet beslaget er fjederbelastet.
- 2) Drej loftliften 90° med uret. Når der høres et klik, er liftten monteret korrekt.

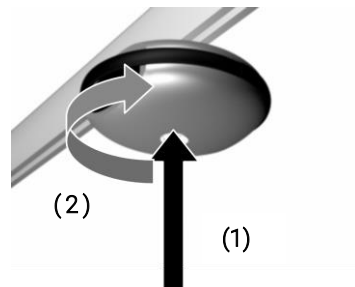


Fig. 2.1A



Såfremt loftliften ikke er monteret korrekt, vil en elektronisk sikring forhindre loftliften i at køre.

## Nedtagning af Luna loftlift fra skinne

- 1) Pres loftliften op mod skinnen, der vil mærkes en modstand idet beslaget er fjederbelastet.
- 2) Drej loftliften 90° mod uret og liften er afmonteret.

## B) Luna loftlift monteret med strop

Luna loftlift med krog leveres med stroppen monteret (Fig. 2.1B).

- 1) Luna loftlift monteres ved at tilkoble stroppen med den fjederbelastede krog på kørevognen i skinnen.
- 2) Før krogen gennem beslaget på kørevognen, træk nedad indtil kroger er fikseret i beslaget.

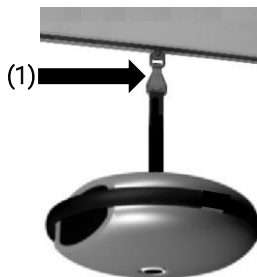


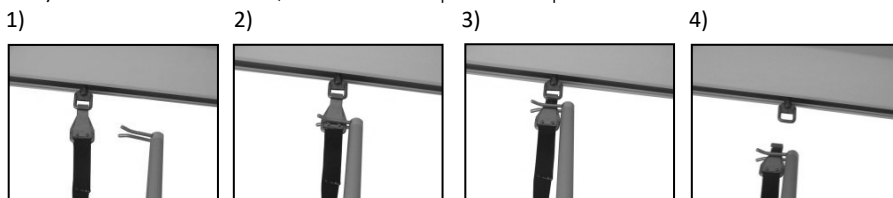
Fig. 2.1B



Kontroller altid at kroger er klikket helt på inden loftliften anvendes.

## Nedtagning af Luna loftlift med strop

- 1) Kroger kan løsnes ved at anvende en forlængerarm.
- 2) Forlængerarmen placeres på den nederste del af kroger.
- 3) Før forlængerarmen op til det fjedrende stykke på kroger og hægt Luna loftlift loftlift af kørevognen.
- 4) Sænk loftliften ned, evt. i holderen på et transportabelt bord.



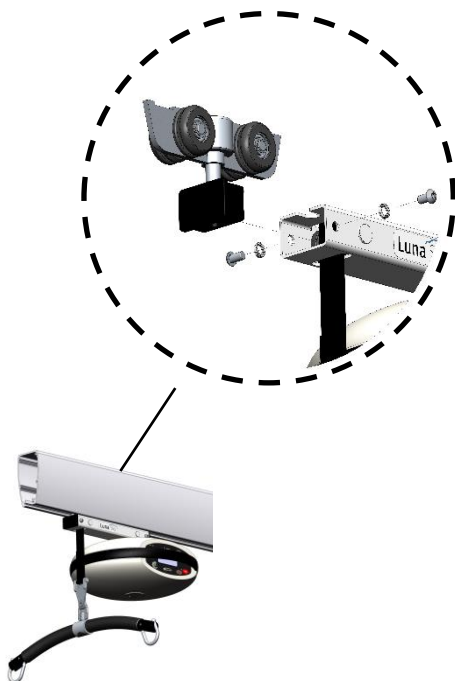
Forlængerarm og Luna loftlift bord kan tilkøbes ved at kontakte WinnCare ApS.  
Se bestillingsnummer i kapitel 8, "Tilbehør".



### C) Luna SKY loftlift monteret i skinnen

Luna SKY loftlift monteres direkte i loftskenen på to kørevogne. Kørevognene er forsynet med hver deres montageklods, som monteres og skrues fast i røret på Luna SKY (Fig. 2.1C).

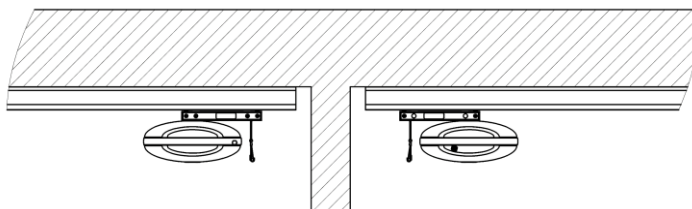
- 1) Monter Luna SKY kørevogne i skinne.
- 2) Løft Luna SKY op til skinne og skub kørevognes montageklodser ind i hver ende af røret til Luna SKY.
- 3) Monter de fire skruer med Nord-lock låseskiver og spænd skruer til 8 Nm.
- 4) Ved nedtagning af Luna SKY køres proceduren i omvendt rækkefølge.



Nord-lock låseskiver skal altid anvendes ved montage af kørevogne til Luna SKY.

### D) Rum til rum montage med to Luna SKY loftlifte

**Note:** Ved brug af Luna SKY til rum til rum forflytning, skal stropudløbet i begge Luna SKY vende mod hinanden som vist herunder.:



**Note:** Forflytning kan også udføres med en Luna loftlift og en Luna SKY loftlift.

## 2.2 Montering og afmontering af løfteåg

Afhængigt af loftliftens ophængningsmetode, monteres åget på en af følgende måder:

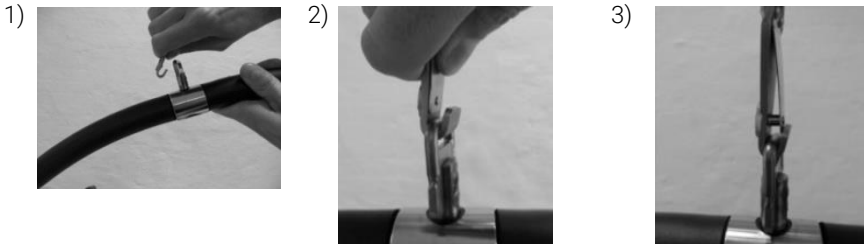
### A) Luna loftlift enhed monteret i skinne

#### Montering af åg: (Fig. 2.2A)

- 1) Løft åget op til stroppen, hvor på der er monteret en fjederbelastet krog.
- 2) Krogens låsefjeder trykkes ind og krogn klikkes på plads i bøjlebeslaget på åget.
- 3) Kontroller at krogn er i indgreb og at låsefjederen er på plads.



Fig. 2.2A



#### Afmontering af åget:

- 1) Pres fjederlåsen på krogn ind.
- 2) Vip-krogn af bøjlebeslaget og åget er afmonteret.

### B) Luna loftlift monteret i strop

- 1) Placer åget i bajonetfatningen på liften. Der mærkes modstand på grund af en fjederbelastet krog.
- 2) Drej loftliften 90° med uret (Fig. 2.2B), når der høres et klik, er liften monteret korrekt.

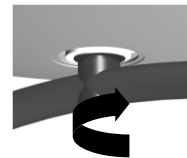


Fig. 2.2B



Såfremt åget ikke er monteret korrekt, vil en elektronisk sikring forhindre loftliften i at køre.

#### Afmontering af åget:

- 1) Tryk åget op.
- 2) Drej åget 90° med uret og afmonter det.

## 2.3 Piktogrammer og funktioner

(1) **ON** – ON funktionen går efter et stykke tid i "sleep" tilstand og skal derefter aktiveres ved at trykke enten på ned (3) eller op (4) knappen på håndbetjeningen.

(2) **BATT.** – Indikerer batteriniveaueet. (se forklaring i afsnit 2.6).

(3) + (4) **Op/Ned** – Tryk konstant på en af knapperne og liften bevæger sig i den valgte retning. Liften stoppes ved at slippe knappen.

**Note:** Virker kun hvis håndbetjeningen er tilsluttet og ON-lampen lyser.

### (5) Tilslutning til håndbetjening

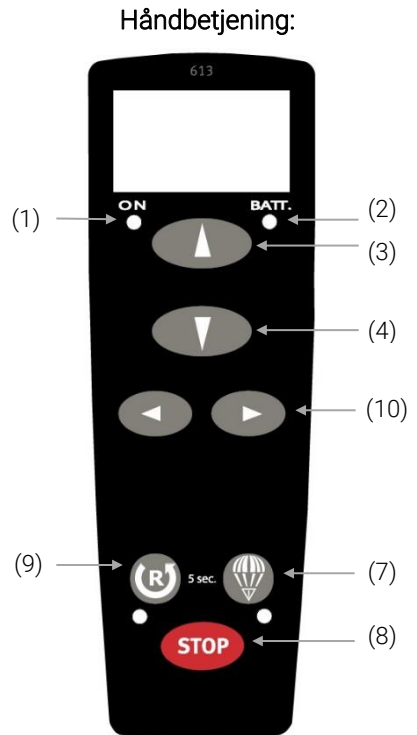
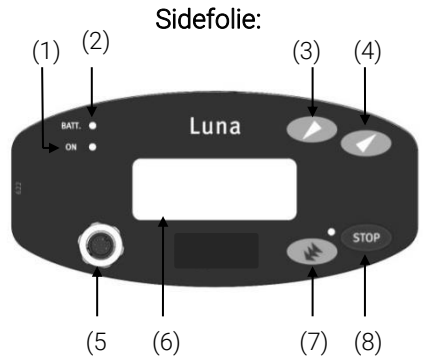
(6) **Typeskilt** – Oplyser type, serienummer, samt symbolangivelser.

(7) **Nødfir** – Bruges KUN i situationer, hvor det er nødvendigt at sænke brugeren sikkert i tilfælde af at liften svigter. Denne knap holdes nede konstant for at sænke enheden. (Se afsnit 2.5)

(8) **STOP** – Tryk for at nødstop liften med det samme. Denne funktion kan deaktiveres ved at holde reset knappen på håndbetjeningen inde i ca. 5 sekunder.

(9) **Reset** – Anvendes efter et nødstop. Hold reset knappen inde i 5 sek. hvorefter dioden slukker og liften er nu aktiveret. Reset kan også bruges til at låse alle funktioner for at undgå utilsigtet brug – f.eks. af brugeren. Når reset knappen holdes nede vil diodelampen lyse rødt og alle funktioner vil være låst. Deaktiveres som efter et nødstop.

(10) **Tilvalg** – Denne funktion leveres ikke på en standard håndbetjening. Den ekstra udgang kan evt. anvendes til Luna loftlift Mover eller el-åg.



## 2.4 Betjening

Luna loftlift er klar til brug, når den er monteret korrekt og løfteåget ligeledes er monteret. Når håndbetjening tilsluttes stikindgangen på frontpanelet, starter Luna loftlift muligvis i nødstop tilstand. For at frigøre nødstop holdes nulstillingsknappen nede i 5 sekunder. Test op- og ned-funktionerne, før Luna loftlift loftliften bruges.

Når liften betjenes op/ned uden bruger er hastigheden højere for at afkorte ventetiden. Betjenes liften med bruger nedsættes hastigheden for at øge sikkerheden og velværet for brugeren.

## 2.5 Betjening af sikkerhedsfunktioner

### Nødstop:

Denne funktion anvendes kun i nødsituationer f.eks. hvis liften ikke reagerer eller stopper ved brug af håndbetjeningen. Nødstoppet er placeret på håndbetjening og på **frontpanelet** af liften. Hvis nødstoppet er aktiveret, stopper alle funktioner og lampen på håndbetjening ved "reset" knappen lyser rødt.

Nødstoppet deaktiveres ved at holde "reset" knappen inde i 5 sekunder.

### Nødfir:

Nødfir må kun bruges i en nødsituation, hvor det er nødvendigt at sænke en patient sikkert. Nødfir er placeret på håndbetjening illustreret som en faldskærm og på frontpanelet af liften med 3 pile nedad. For at aktivere nødfir holdes knappen på håndbetjening eller frontpanelet nede i 5 sekunder. Liften bipper konstant, mens knappen holdes nede. Efter 5 sekunder sænker liften brugeren. Knappen skal holdes nede for at fortsætte med at sænke brugeren.

**Note:** På nogle modeller fungerer nødfir også selvom håndbetjeningen er defekt. Prøv evt. at bruge knappen på frontpanelet af liften. Hvis intet virker, bruges den manuelle nødfir funktion, som beskrevet i næste afsnit.



Luna loftlift skal være aktiv, før nødfir kan aktiveres. Tryk først på op eller ned-knappen.

Det nederste endestop er ikke aktiv, når nødfir er i brug. Slip knappen til nødfir, inden stroppen når sin fulde længde.

## Manuelt nødfir:

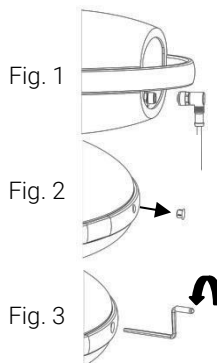
Det manuelle nødfir anvendes til at sænke brugeren, hvis det elektriske nødfir ikke virker eller hvis håndbetjening er defekt.

Følg vejledningen der er placeret på opladeren, samt nedenstående beskrivelse:

Fig. 1) Fjern håndbetjeningen.

Fig. 2) Fjern den lille prop til skruenhullet på siden af liften.

Fig. 3) Tag nøglen, som er placeret i toppen af ladestationen og sæt den i skruenhullet. Drej nøgle mod uret for at nødsænke brugeren.



**Note:** Scan QR-kode og følg instruktionsvideo for nødfir.



Hvis et nødstop er blevet aktiveret under brug, skal liften undersøges for evt. fejl og disse udbedres før den tages i brug igen. I tvivlstilfælde kontakt WinnCare.

## 2.6 Opladning

Luna loftlift kan oplades enten fra en ladestation ophængt på væggen eller fra en ladestation på bordet. Ladestationen er tilsluttet til en stikkontakt.

Der er ca. ~ 80 løft/100 kg pr. opladning.

**Note:** Luna loftlift er forsynet med batterier, der kræver regelmæssig opladning. WinnCare anbefaler, at liften sættes til opladning hver nat eller når den ikke anvendes.

Luna loftlift er udstyret med en diode (markeret BATT.) på håndbetjening og frontpanelet af liften, der giver følgende information om batteriets tilstand under brug:

Diode farve	Beskrivelse
Grøn	<ul style="list-style-type: none"><li>• Når opladningen starter, lyser LED på håndbetjeningen, og frontpanelet blinker.<ul style="list-style-type: none"><li>◦ Efter 2 minutter stopper blinkene, men Luna loftlift liften fortsætter med at oplade.</li></ul></li><li>• For at kontrollere lade status fjernes og indsættes håndbetjening i opladeren<ul style="list-style-type: none"><li>◦ Et konstant lys indikerer, at Luna loftlift liften er fuldt opladet. Lyset slukkes efter 2 minutter.</li></ul></li></ul> <p><b>Note:</b> På nogle modeller slukker lyset ikke</p>
Gul	<ul style="list-style-type: none"><li>• Dioden på Luna loftlift liften lyser og indikerer at batteriet er halvt (50%) afladet.</li><li>• Anbefaler opladning for at undgå for lav opladning af batteri.</li></ul>
Rød	<ul style="list-style-type: none"><li>• Dioden på Luna loftlift liften lyser og indikerer at batteriet er nede på et kritisk punkt.</li><li>• Dioden begynder at blinke og afgive et akustisk signal (et "bip" signal).</li><li>• Bør <b>OMGÅENDE</b> sættes til ladning og oplades uafbrudt i min. 5 timer.</li></ul>

**Note:** Luna loftlift kan ikke overoplades.

## 3 ANVENDELSE

Luna loflift er klar til brug, såfremt alle monteringsanvisninger er blevet fulgt.

**Note:** Bærehåndtagene på Luna loflift benyttes kun til transport/montage.

### 3.1 Løftesejl

Luna loflift løfteåget, er udviklet til Winncare's løftesejl.

Winncare løftesejl har 2-6 løftestropper og er designet til løftekroge med en diameter på minimum  $\varnothing 8$  mm.

Såfremt der anvendes løftesejl af ikke godkendt fabrikat fraskriver Winncare sig ansvar for fejl og ulykker. Winncare bistår ved valg af løftesejl og korrekt brug af løftesejl.

#### Ophængning af løftesejl på Winncare løfteåg

Winncare fraskriver sig ansvaret, såfremt løftesejlet ikke sættes rigtigt på plads. Det er altid hjælperen, der skal sikre at løftesejlet passer til behovet og er korrekt monteret.

- (1) Hygiejnisk, kan kroge åbnes/lukkes uden direkte berøring af kroge. Hold løfteåget i ro med en hånd og placer sejlstroppen rundt om kroge og træk mod dig selv (Fig. 3.1A)



Fig. 3.1A

- (2) Sejlstroppen føres ind over kroge i den åbne position (Fig. 3.1B).

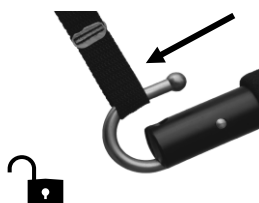


Fig. 3.1B

- (3) Sejlstroppen trækkes ned således at kroge lukker (Fig. 3.1C).

Løftekrogens konstruktion gør at brugerens vægt automatisk vil holde kroge i lukket position.

For at frigøre sejlet ved endt forflytning skal sejlstropper blot trækkes opad således at kroge åbner sig igen.



Fig. 3.1C



**Note:** Følges ovenstående vejledning, undgår plejer/bruger klemningsfare af fingre.

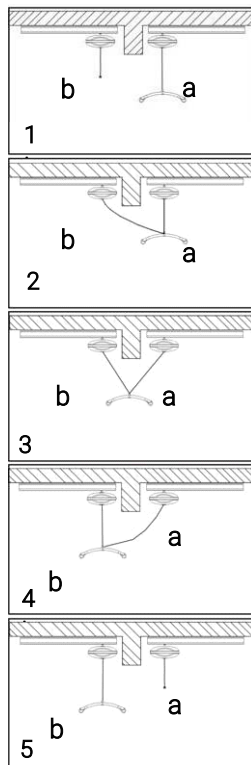
## 3.2 Anvendelse af tilbehør

Det er muligt at flytte en bruger fra et rum til et andet på 2 forskellige måder. For at sikre at overflytningen sker korrekt og uden fare for brugeren, skal beskrivelsen nedenfor følges.

### A) Overførsel med 2 Luna loftlifte

**NB:** Kun muligt når der anvendes et specielt løfteåg.

- 1) I denne forflytningssituation køres de 2 Luna loftlift lifte (a og b), så tæt på hinanden som muligt.
- 2) Luna loftlift (a) med brugeren køres hen til døren, hvorved løftestroppen fra Luna loftlift (b) trækkes ud og kobles til det ledige bøjlebeslag på løfteåget med brugeren.
- 3) Nu er begge Luna loftlift enheder koblet til åget. Kontroller at krogerne er monteret korrekt.
- 4) Stroppen fra Luna loftlift (a) løsnes samtidig med at stroppen fra Luna loftlift (b) strammes.
- 5) Når stroppen fra Luna loftlift (b) er lodret betyder det, at hele vægten er overført til denne. Stroppen fra Luna loftlift (a) kan nu afmonteres. Dette gøres bedst ved at løfte krogeren vandret, vride let og trække den af.
- 6) Forflytningen kan nu fortsætte af bruger.

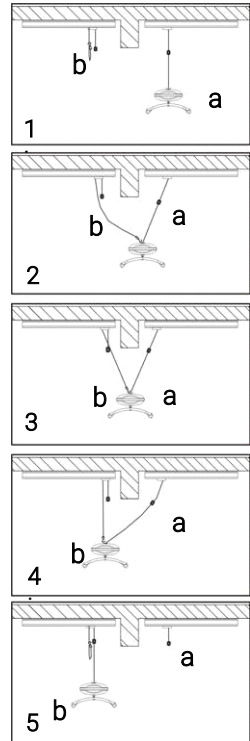




## B) Overførsel med en Luna loftlift

**Note:** Kun muligt når der anvendes et specielt løfteåg.

- 1) I denne forflytningssituation køres Luna loftlift enheden (a), så tæt som muligt til kørevognen (b).
- 2) Luna loftlift (a) med brugeren køres hen til døren og overførsesstropen (b) fra det andet rum kobles til bøjlebeslag på Luna loftlift (a).
- 3) Nu er begge stropper (a og b) monteret til Luna loftlift enheden. Kontroller at krogerne er monteret korrekt.
- 4) Stropen fra Luna loftlift (a) slækkes langsomt indtil overførsesstropen (b) bærer brugerens vægt.
- 5) Stropen fra Luna loftlift (a) kan nu afmonteres og hægtes på kørevognen ved siden af overførsesstropen. Løftestroppen afmonteres bedst ved at løfte krogerne vandret, vride let og trække krogerne af.

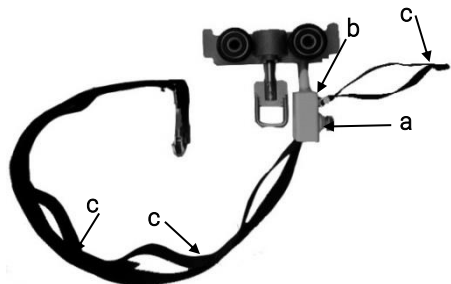


**NB:** Det kan være nødvendigt at indstille længden på stropen.

### Indstilling af stroplængde

Længden på stropen skal tilpasses afstanden mellem skinnerne i de to rum.

- 1) Stropen kan reguleres ved at løsne skruen (a).
- 2) Herefter placeres stropen i den ønskede position og boltene (b) placeres i den tilsvarende løkke (c).
- 3) Kontroller at skruen (a) og boltene (b) er spændt inden forflytningssituationen.



### 3.3 Anvendelse af Luna loftlift i baderum

Luna loftlift enheden og håndbetjeningen kan tåle at blive overbruset, dog anbefaler WinnCare, at Luna loftlift anvendes som på Fig. 3.2A og Fig. 3.2C.

Det kan være en fordel at anvende Luna loftlift monteret direkte i skinne, som fig. 3.2C.



Fig. 3.2A – Rigtig



Fig. 3.2B – Forkert



Fig. 3.2C – Rigtig

**Note:** IPx4 håndbetjeningen tåler ikke at blive nedsænket i vand. Der kan som tilbehør fås en håndbetjening, som er vandtæt IPx7, denne tåler at blive nedsænket i vand.

## 4 VEDLIGEHOLDELSE

### 4.1 Rengøring

Luna loftlift og skinner kan rengøres og desinficeres med almindelige rengørings- og desinfektionsmidler. Tør loftliften og skinnerne af med en ren klud.

Kemikalier og andre stærke rengøringsmidler må ikke anvendes.

### 4.2 Opbevaring

Luna loftlift skal opbevares i tørre omgivelser med en relativ luftfugtighed, der ikke overstiger 70%.

**Note:** Luna loftlift bør oplades helt inden den sættes til opbevaring. Batterierne vil med tiden blive afladet, så det anbefales, at Luna loftlift loftliften genoplades hver 3 måned for at undgå at batterierne bliver ødelagt.

## 5 EFTERSYN, GARANTI OG FEJLFINDING

### 5.1 Periodisk eftersyn

WinnCare foreskriver årligt eftersyn i henhold til standard EN/ISO 10535:2007 og det påhviler ejeren af produktet at sikre at produktet er serviceret. Eftersyn skal udføres af enten WinnCare eller en kvalificerede person.

Ved udskiftning af komponenter, må der kun anvendes originale reservedele fra WinnCare for at sikre produktets funktioner og sikkerhed.

Særlige forhold er gældende for Luna loftlift og skinnesystemer installeret i aggressive miljøer som f.eks. svømmehaller, spa områder, ridestalde eller lignede skal der udføres et udvidet årligt eftersyn af WinnCare, eller teknisk kvalificeret person som er uddannet af WinnCare.

Hvis der konstateres slitage, beskadigelse eller korrosion ved service, skal disse dele udskiftes og hver 5. år skal samtlige bærende dele udskiftes. Ved udskiftning SKAL der anvendes originale reservedel fra WinnCare af sikkerhedsmæssige årsager.

#### Garanti

Der ydes 5 års garanti på produktet. Se garantibestemmelserne på [www.WinnCare.com](http://www.WinnCare.com)

### 5.2 Fejlfinding

Fejl:	Mulig årsag	Løsning
Luna loftlift reagerer ikke når håndbetjeningens OP/NED taster aktiveres. (Der kommer ikke noget bip fra Luna loftlift enheden).	Nødstopet er aktiveret.	Deaktiver nødstopet (se afsnit 2.5).
	Defekt håndbetjening.	Prøv op/ned tasterne på Luna loftlift enheden. Hvis disse ikke virker, så prøv en anden håndbetjening eller rekvirer en ny hos WinnCare ApS eller forhandler.
	Batteri er ikke helt opladet eller defekt.	Sæt Luna loftlift til opladning (se afsnit 2.6). Hvis dette ikke hjælper, skal batteriet skiftes.
Fejl:	Mulig årsag	Løsning
Luna loftlift reagerer ikke når håndbetjeningens OP/NED taster aktiveres, (Der kommer bip fra Luna loftlift enheden).	Løfteåget er ikke monteret.	Påsæt løfteåget (se afsnit 2.2).
	Luna loftlift enheden er ikke monteret korrekt i kørevognen.	Gennemgå monteringsvejledning i afsnit 2.1 for korrekt montering af Luna loftlift i kørevogn.
	Batteri er ikke helt opladet.	Oplad batteriet (se afsnit 2.6).
	Stroppen er oprullet forkert.	Tilkald en service-tekniker.

Fejl:	Mulig årsag	Løsning
Luna loftlift reagerer ikke når håndbetjeningens OP tast aktiveres.  (Der kommer bip fra Luna loftlift enheden).	Batteri er ikke helt opladet eller defekt.	Sæt Luna loftlift til opladning (se afsnit 2.6).  Hvis dette ikke hjælper, skal batteriet skiftes.
Fejl:	Mulig årsag	Løsning
Lader ikke.	Lader ikke tilsluttet netspændingen.	Tilslut ladestationen til netspændningen (se afsnit 2.6).
	Ladestation defekt.	Prøv evt. en anden ladestation eller rekvirer en ny hos WinnCare ApS eller forhandler.
	Tilslutningen til håndbetjeningen er defekt.	Prøv evt. en anden håndbetjening eller rekvirer en ny hos WinnCare eller forhandler.

## 6 TEKNISKE SPECIFIKATIONER OG DIMENSIONER

### 6.1 Tekniske specifikationer

Max kapacitet:	200 kg eller 275 kg afhængig af modellen
Længde på strop:	2200 mm (Luna SKY 2400 mm)
Løfteområde:	2025 mm
Vægt:	6.7 kg uden åg (Luna SKY 7.4 kg)
Mål:	320 x 130 mm
Batteridrift:	36 V blybatteri
Opladning:	100 - 240 V, 0,5 amp.
Skallen:	Slagfast, formstøbt ABS
Støj:	Lwa ved løfte/sænke uden last er 49dB(A) Lwa ved løfte/sænke med 175 kg er 53dB(A)

IP-klasse	Løftemodul: IP24
	Lader: IP40
Udgang:	Håndbetjening: IP64 / IP67 (afhængigt af model)
	24 V (Kun tilgængelig i 2-kanalsmodellen)

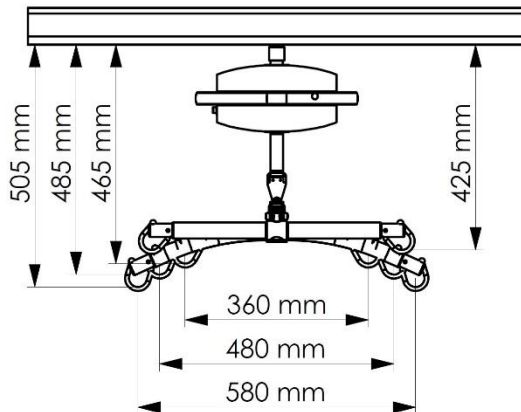
EMC testet i henhold til følgende standarder:

Luna + Luna SKY loftlift<sub>IPx4</sub> 200 kg. 1-kanal: IEC 60601-1-2:2015

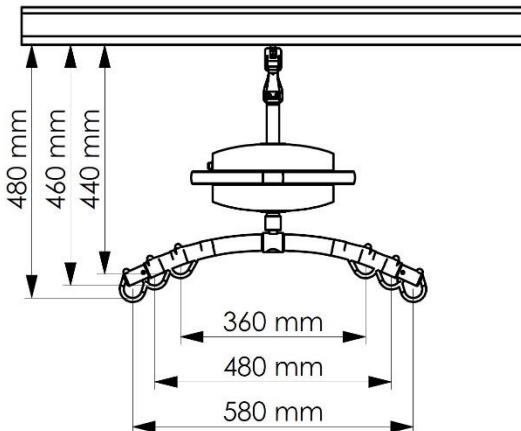
Andre modeller: IEC 60601-1-2:2007

## 6.2 Dimensioner

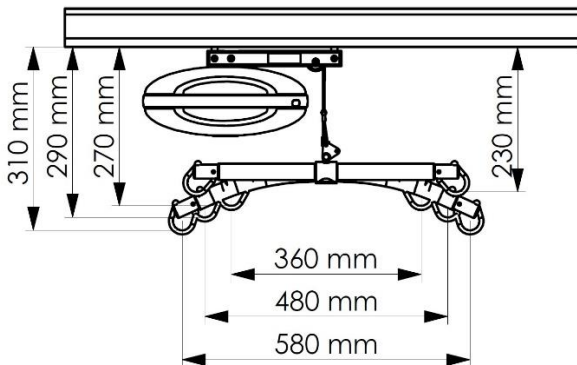
Luna i bajonet:



Luna i strop:



Luna SKY:



## 7 MILJØ OG KVALITET

### 7.1 Forventet levetid

Luna loftlift har en forventet levetid på 20 år eller 30.000 løft ved korrekt brug og anvendelse, samt at service overholdes iht. afsnit 5.1.

### 7.2 Bortskaffelse

Bortskaffelse af produktet kan ske til Winncare. Efter endt levetid påtager Winncare sig at tage produktet tilbage, således at de enkelte fraktioner bliver forsvarligt genanvendt eller bortskaffet.

Fraktionerne indeholder aluminium, blybatterier, ABS-plastmaterialer, stål og er miljøskadelige hvis disse ikke bortskaffes forsvarligt.

### 7.3 Batteri

Produktet er udstyret med et batteri, som efter endt levetid kan afleveres til Winncare eller til den kommunale genbrugs-/afleveringsstation.

### 7.4 Kvalitetsgodkendelser

Winncare er certificeret efter standarderne ISO 9001:2015 og ISO 13485:2016.

Disse certificeringer betyder, at produkterne og virksomheden lever op til de gældende internationale standarder for kvalitetsstyring, samt standarder for sporbarhed for medicinske produkter.

Luna loftlift IPx4 er klassificeret som et Medicinsk Udstyr Klasse 1 produkt.

### 7.5 Symboler og forkortelser



Jævnstrøm



Dobbeltisoleret



Type B, patienten er ikke adskilt fra jord



Produktet skal genanvendes hvor det er muligt



Referer til brugermanualen

SW

Safe working load (sikkerhedsbelastning) = (bruger + sejl)

## 8 TILBEHØR

### Håndbetjeninger

015-03101	Håndbetjening, 1320 mm kabel, 1 kanal
015-03102	Håndbetjening, 1620 mm kabel, 1 kanal
015-03103	Håndbetjening, 1900 mm kabel, 1 kanal
015-03105	Håndbetjening, 1320 mm kabel, wire top, 1 kanal
015-03106	Håndbetjening, 1320 mm kabel, 2 kanal
015-03107	Håndbetjening, 1620 mm kabel, 2 kanal
015-03108	Håndbetjening, 1900 mm kanal, 2 kanal
015-03109	Håndbetjening, IPx7, 1320 mm kabel, 1 kanal



### Standard løfteåg, Luna loftlift

015-02108	Løfteåg - Strop, 36 cm
015-02110	Løfteåg - Strop, 48 cm
015-01968	Løfteåg - Strop, 58 cm
015-02129	Løfteåg - bajonet, 36 cm
015-02126	Løfteåg - bajonet, 48 cm
015-02128	Løfteåg - bajonet, 58 cm



### Lige løfteåg med mulighed for rum til rum

015-02117	2-punkts løfteåg med dobbelt krog, 36 cm
015-02118	2-punkts løfteåg med dobbelt krog, 48 cm
015-02119	2-punkts løfteåg med dobbelt krog, 58 cm



### 3-punkts løfteåg

015-02104	3-punkts løfteåg / Strop
015-02106	3-punkts løfteåg / Bajonet



### 4-punkts løfteåg

015-02100	4-punkts løfteåg / Strop
015-02102	4-punkts løfteåg / Bajonet



### Andet tilbehør

015-02017	Transportabelt bord
015-02013	Forlængerarm, 1500mm
015-02012	Forlængerarm, 1000mm
015-02010	Forlængerarm, 600mm

Liste over samtlige reservedele kan rekvireres. Kontakt Winncare for informationer.

**Advarsel!** Brug ikke kabler eller tilbehør, der ikke er inkluderet på listen, da andre kabler eller tilbehør kan have negativ indflydelse på ydelsen eller forårsage forstyrrelser.

## 9 EMC data

**NB:** EMC-data gælder for Luna + Luna SKY loftlift<sub>IPx4</sub> 200 kg. 1-kanal solgt fra 1/1-2020 og fremefter.  
Standarder/Normative anvendt til EMC-data: EN/IEC 60601-1-2-2015.

Vejledning og fabrikants erklæring om elektromagnetiske emissioner			
Emissionsstandard	Type	Overholdelse af standard	
CISPR 11	RF-emissioner	Ja, gruppe 1, klasse B	
EN/IEC6100-3-2	Harmonisk emission	Ikke relevant. Strøm < 75W	
EN/IEC6100-3-3	Spændingsudsving/flimmer	Ja	
Vejledning til applikationsmiljø			
Luna loftliftIPX4 er velegnet til både professionelle og private miljøer, herunder miljøer, hvor der er forbindelse til det offentlige lavspændingsnetværk.			
Vejledning og fabrikants erklæring om elektromagnetisk immunitet			
Emissionsstandard	Type	Overholdelsesniveau	Specifik vejledning til applikationsmiljø
EN/IEC61000-4-2	Elektrostatisk udladning (ESD)	± 8kV op til ± 15kV	Velegnet til brug på træ, beton eller keramiske gulvmaterialer. Den relative luftfugtighed holdes under 30%, når den anvendes på gulve af syntetiske materialer, f.eks. tæpper
EN/IEC61000-4-4	Elektriske hurtige transienter og salver	± 2kV strømforsyning ± 1kV for signallinjer	Luna loftliftIPX4 er batteridrevet under drift, batteriet sikrer derfor drift ved forstyrrelser i elnettets spænding.
EN/IEC61000-4-5	<b>Bølger</b>	± 1kV for signallinjer	
EN/IEC6100-4-11	Fald, afbrydelser og variationer i strømforsyningsinput	Vinkler: 0; 45; 90; 135; 180; 225; 270; 315 cyklusgrader: Fald 0,5 x, afbrydelser: 10x lysnettets frekvens.	Luna loftliftIPX4 er egnet til brug med elnettet koblet til en strømforsyning egnet til det offentlig forsynende lavspændingsnet i private hjem.



EN/IEC6100-4-8	Strømfrekvens magnetfelt	30 A/M 50/60 Hz	Bærbare og mobile radioenheder, ledninger inkluderet, bør ikke anvendes tættere på enheden end den anbefalede sikkerhedsafstand eller 30 cm, eller beregnet ved hjælp af ligningen for transmissionsfrekvensen. Anbefalet sikker afstand: $d = 1,17 \sqrt{P}$ for 80 MHz til 800 MHz $d = 2,33 \sqrt{P}$ for 800 MHz til 2,5 GHz med P som den maksimale nominel effekt af transmitteren i watt og d den anbefalede sikre afstand i meter.  Strømfrekvensmagnetfelter skal være på niveauer, der er typiske for professionelle eller private omgivelser.
EN/IEC 61000-4-6	Ledende forstyrrelser, induceret af RF-felter	150kHz til 80mhz 3V RMS (6V ISM)	
EN/IEC6100-4-3	Nærhedsfelter fra RF trådløst kommunikationsudstyr EN/IECt	80 MHz til 2,7 GHz, 80% AM ved 1 kHz	
		Test frekvens MHz	V/m
		385	27
		450	28
		710	9
		810	27
		1, 72	28
		2, 45	28
		5, 24	9





---

**Fabrikant:**  
Winncare Nordic ApS  
Tårnborgevej 12 C  
4220 Korsør  
Danmark

Telefon: + 45 70 27 37 20  
Fax: + 45 70 27 37 19  
Email: [info@Winncare.dk](mailto:info@Winncare.dk)  
[www.Winncare.com](http://www.Winncare.com)

(EU) 2017/745 CLASS I  
EN/ISO 10535:2007  
IEC 60601-1-2:2015

UM-910-00766DK

