

Luna

Podnośnik podwieszany: różnorodne rozwiązania

Podnośnik podwieszany Luna ze swoim unikalnym owalnym kształtem oraz doskonałymi funkcjonalnymi cechami jest prawdziwym przykładem innowacyjnego skandynawskiego designu.

Luna to jednocześnie zamontowany na stałe podnośnik a także przenośny podnośnik podwieszany w jednym i tym samym zestawie, co czyni z tego urządzenia prawdziwie unikalną cechą.

Zmiana zamontowania Luni z trybu stałego do przenośnego i odwrotnie może zostać dokonana w ciągu kilku sekund, poprzez zdjęcie i ponowne założenie zestawu na prowadnicę, bez użycia żadnych narzędzi. Ta unikalna cecha, dwa w jednym, sprawia że Luna jest odpowiednim podnośnikiem dla centrów opieki, ponieważ zapewnia elastyczność wyboru. Ostateczna decyzja dotycząca montażu stałego lub przenośnego może zostać podjęta w późniejszym czasie. Taka elastyczność jest zaletą dla instytucji, gdyż pozwala obniżyć koszty.

W połączeniu podnośnika Luna z szerokim programem montowanych na ścianach i sufitach prowadnic firmy Ergolet otrzymujemy wydajny i kompletny system do podnoszenia, zapewniający pełne rozwiązania spełniające najnowsze wymagania w sektorze opieki.

Inne cechy charakterystyczne to opatentowany przez firmę Ergolet wieszak z nowatorskim rozwiązaniem haków do podwieszek, zapewniający bezpieczeństwo oraz łatwe mocowanie. Ergonomiczny i wygodny pilot z przejrzystym oznakowaniem funkcji przycisków, pozwala uczynić transport pacjenta bezpiecznym i łatwym zadaniem dla opiekuna.

Zalety

- Najlepszy w swojej klasie design i funkcjonalność.
- Maksymalny ciężar udźwigu 200 kg i 275 kg.
- Wieszaki montowane na stałe lub przenośnie.
- Opatentowany system haków do podwieszek Ergolet - łatwe i bezpieczne w użyciu.
- Ładowanie za pomocą ergonomicznego pilota oraz ładowarki ściiennej lub stołowej.
- Funkcja opuszczania awaryjnego.

Akcesoria

- Duży wybór dwu-, trzy- oraz czteropunktowych wieszaków w celu zaspokojenia potrzeb i komfortu użytkowników.
- Szeroka gama podwieszek Ergolet.
- W pełni funkcjonalny i przenośny system ważenia.

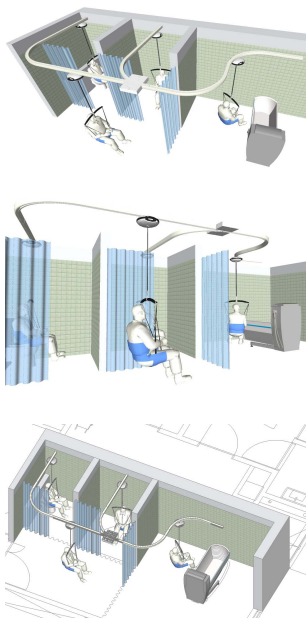




Mocowanie podwieszki:
Minimalny nacisk skierowany w dół zamyka hak podwieszki; w celu otwarcia haka podwieszki pociągnąć w górę.



Mocowanie poziome w trybie zamontowania na stałe lub przenośnym bez użycia narzędzi.



Transfer z pomieszczenia do pomieszczenia.

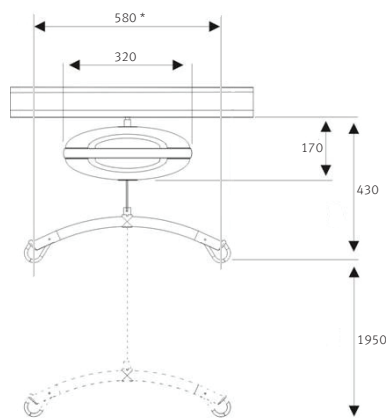
Model	Numer produktu
Luna 200 kg (kolor biały lub szary)	015-01910 / 015-01912
Luna 275kg (kolor biały lub szary)	015-01936 / 015-01937
Luna 200kg z funkcją przewieszania (biały)	015-01922
Luna 200kg z funkcją przewieszania (szary)	015-01920

SPECYFIKACJA TECHNICZNA

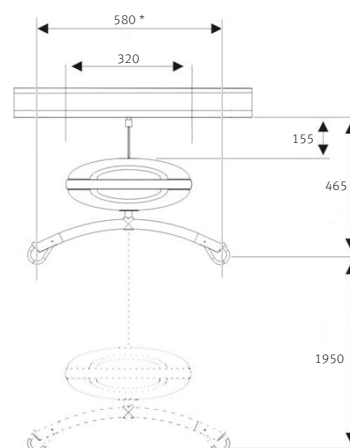
Maksymalny udźwig	200 kg / 275 kg
Długość pasa podnośnika	2200 mm
Waga	6,7 kg bez wieszaka
Wymiary	320 x 130 mm
Akumulator	36 V, akumulator kwasowo-ołowiowy
Ładowanie	100 - 240 V, 0,5A.
Konstrukcja	Aluminium
Obudowa	Odporna na uderzenia, profilowany ABS
Poziom hałas	Poziom hałas podczas podnoszenia/opuszczania bez obciążenia wynosi 49dB(A) Poziom hałas podczas podnoszenia/opuszczania przy maksymalnym obciążeniu wynosi 53dB(A)
Prędkość opuszczania	44 mm/sec z obciążeniem 89 kg
Prędkość podnoszenia	30 mm/sec z obciążeniem 89 kg
Ilość podniesień na 1 ładowaniu ISO	50 podniesień na wys. 0,5m przy obciążeniu 100kg ISO 10535

- Silnik kontrolujący miękki start oraz zatrzymanie
- Elektryczne opuszczanie awaryjne
- Elektryczne zatrzymywanie awaryjne
- Wskaźnik niskiego naładowania akumulatora (dioda LED)
- Wskaźniki ładowania
- Wskaźnik trybu włączonego
- Ochrona przed przeciążeniem
- System awaryjnego hamowania

Mocowane stałe



Mocowanie przenośne



W celu uzyskania dalszych specyfikacji należy przeczytać instrukcję techniczną. Wszelkie liczby i miary mają charakter wyłącznie orientacyjny i mogą się różnić w rzeczywistych sytuacjach.

Ergolet zachowuje prawo dokonywania zmian bez powiadomienia.

Zdjęcia produktów mogą zawierać akcesoria. Należy skontaktować się ze sprzedawcą.

Ergolet oddział Polski:

Tel. kom: 506 303 608
E-mail: daf@ergolet.pl
www.ergolet.com

